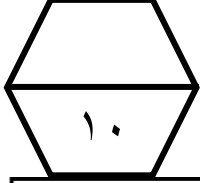


اسم الطالب / .....

ورقة عمل ( الأسبوع التاسع ) للصف الثالث الابتدائي الفصل الدراسي الثاني للعام الدراسي ١٤٤٧ هـ



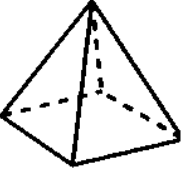

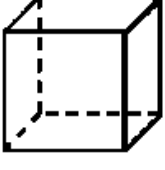

|                      |
|----------------------|
| المهارات             |
| الزمن : قراءة الساعة |
| المجسمات             |
|                      |

|   |   |                                      |
|---|---|--------------------------------------|
| ١ | ضع علامة ( √ ) أمام العبارة الصحيحة وعلامة ( x ) أمام العبارة الخاطئة : |                                      |
|   | أ   | الساعة الرقمية تظهر الزمن بالأرقام . |
|   | ب   | المجسم له طول وعرض فقط               |

|   |   |                |   |                  |
|---|---|----------------|---|------------------|
| ٢ | ما الزمن الذي تشير إليه الساعة الرقمية المجاورة : |                |   |                  |
|   | أ   | سبع وخمس دقائق | ب | سبع وخمسين دقيقة |
|   | ج   | خمس وسبع دقائق | د | خمس وسبعين دقيقة |

|   |   |                 |   |                     |
|---|---|-----------------|---|---------------------|
| ٣ | ما الزمن الذي تشير إليه ساعة العقارب المجاورة : |                 |   |                     |
|   | أ   | تسع وثلاث دقائق | ب | تسع وخمسة عشر دقيقة |
|   | ج   | ثلاث وتسع دقائق | د | عشر وثلاث دقائق     |

|   |  |                  |                  |
|---|--|------------------|------------------|
| ٤ | صف المجسم المجاور مستعملا ( عدد الأوجه ، عدد الأحرف ، عدد الرؤوس ) |                  |                  |
|   | عدد الأوجه .....   | عدد الأحرف ..... | عدد الرؤوس ..... |

|   |  |  |   |  |
|---|--|--|---|--|
| ٥ | حدد اسم كل مجسم مما يأتي :   |  |   |  |
|   | <br>..... | <br>..... | <br>..... | <br>..... |