



**جامعة بنها**

**BENHA UNIVERSITY**  
www.bu.edu.eg

Course Title:

**ميكانيكا تطبيقية**

**الفرقة الإعدادية – برنامج علوم التصميم وإنتاج الأثاث**

**By: Prof. Dr:Osama Nada**

المحاضرة الخامسة (الأربعاء 2020-3-18)

**Learn Today ... Achieve Tomorrow**



**جامعة بنها**

**BENHA UNIVERSITY**

[www.bu.edu.eg](http://www.bu.edu.eg)

أولاً: عناصر الآلات

Learn Today ... Achieve Tomorrow



جامعة بنها

BENHA UNIVERSITY  
www.bu.edu.eg

- عناصر الآلات machine elements هي مركبات أجزاء الآلات، يصنع كل منها على حده من دون استخدام عمليات التجميع مثل (العمود - المسنن - الخابور) ، ويدخل ضمنها بعض العقد (المجموعات) التي يتألف كل منها من عناصر عدة مترابطة بعضها ببعض (مخفضات السرعة - علب السرعة - القارنات - المحامل) تشكل في مجموعها وحدة واحدة تقوم بعمل محدد. وفي بعض الحالات يمكن أن يتألف عنصر الآلة من عدد من العناصر لا توجد فيما بينها حركة نسبية (الحدافة - المسننات الكبيرة - المحامل الإنزلاقية).
- إن معظم عناصر الآلات مشتركة لجميع الآلات، مما يعطي الإمكانية لدراستها منفصلة، في حين أن عناصر الآلات التي تستخدم حصراً في آلات معينة تدرس عند دراسة هذه الآلات (آلات النقل والرفع، آلات التشغيل، الآلات الزراعية، الآلات الحربية...،)
- يرتبط علم عناصر الآلات بصورة وثيقة بعدد من العلوم الأساسية الهندسية (الميكانيك النظري - الرسم الهندسي - نظرية الآلات - مقاومة المواد - علم المعادن - تكنولوجيا التصنيع - التشغيل الميكانيكي - المعالجات الحرارية - ديناميك الآلات).



جامعة بنها

BENHA UNIVERSITY  
www.bu.edu.eg

# عناصر الآلة Machine elements

تتكون الآلة من اجزاء مثل عمود الدوران ،المحامل ،التروس، الحدبات، البكرات ،والخوابير ولكل منها وظيفة يوديتها .

## 1. عمود الدوران :

عنصر مهم جداً ويستخدم لنقل القدرة والعزم ويكون مقطعه مستديراً





جامعة بنها

BENHA UNIVERSITY  
www.bu.edu.eg

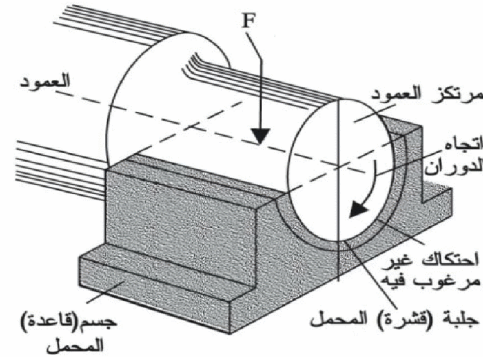
# عناصر الآلة Machine elements

2. المحامل

المَحْمَلُ أو المدحرجات (بالإنجليزية: Bearing) هو أداة، وتستخدم لاسناد اعمدة الدوران وهي نوعان :

1-المحامل الانزلاقية (الجلب):-

وهي عبارة عن اسطوانة مجوفة ومفتوحة الطرفين ويمر بداخلها العمود



التركيب الإنشائي لمحامل انزلاقي



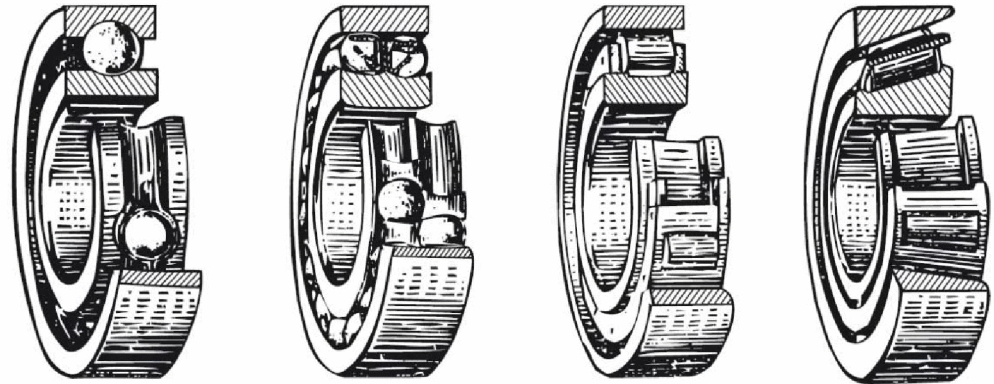


جامعة بنها

BENHA UNIVERSITY  
www.bu.edu.eg

## 2. المحامل الدحرجية (المحامل المقاومة للاحتكاك)

وتتكون من حلقتين داخلية وخارجية تتدحرج بينهما اسطوانات أو كرات صغيرة .





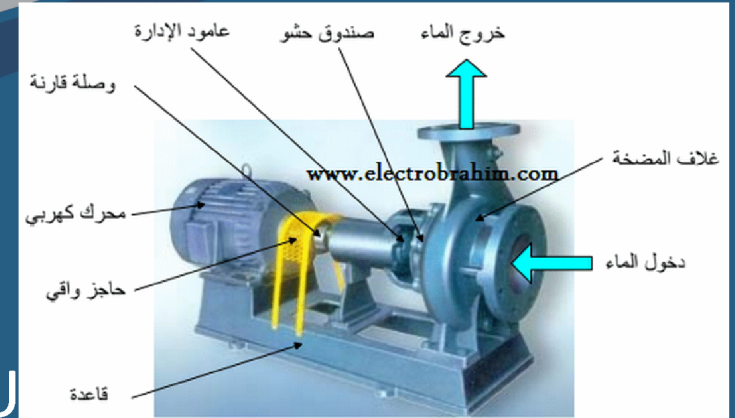
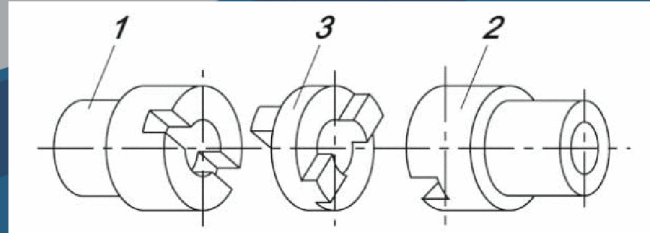
جامعة بنها

BENHA UNIVERSITY  
www.bu.edu.eg

### 3. القارنات

تستخدم القارنات لتوصيل عمودين مع بعضهما البعض .

تستخدم القارنات لوصل نهايات الأعمدة، القضبان، الأنابيب، وتأخذ أشكالاً متعددة منها: قارنات وصل علبية، قارنات تصالبيه، قارنات مرنة، قارنات قرصية احتكاكية، ..



THANK YOU

Learn Today ... Achieve Tomorrow





جامعة بنها

BENHA UNIVERSITY  
www.bu.edu.eg

#### 4 - النوابض:

تعد النوابض إحدى أهم عناصر الآلات المستخدمة على نطاق واسع في الآلات محققة قوة ضغط مناسبة أو مخزنة للطاقة، أو عازلة للاهتزازات، ويختلف تصميم النوابض بعضها عن بعض اختلافاً كبيراً وذلك وفق الهدف من استخدامها. ويبين الشكل نوابض حلزونية تعمل على الشد، ونوابض تعمل على الضغط، ونوابض تعمل على الفتل، ونوابض صفائحية .

THANK YOU

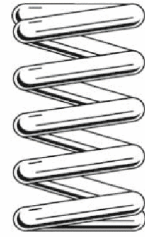
Learn Today ... Achieve Tomorrow



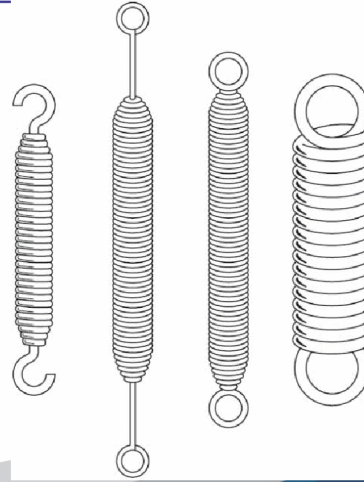


جامعة بنها

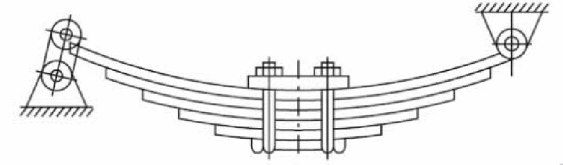
BENHA UNIVERSITY  
www.bu.edu.eg



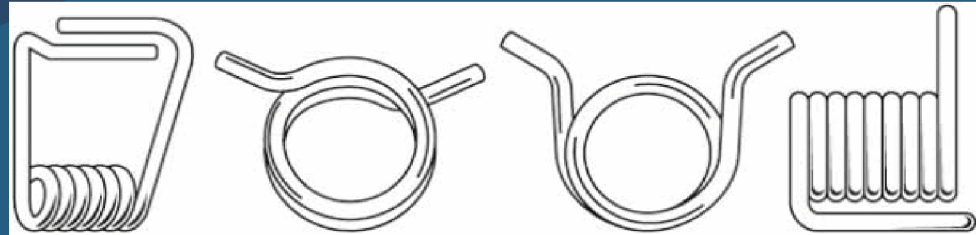
نوابض تعمل على الضغط



نوابض تعمل على الشد



نوابض صفائحية



نوابض تعمل على الفتل

Learn Today ... Achieve Tomorrow



جامعة بنها

BENHA UNIVERSITY

www.bu.edu.eg

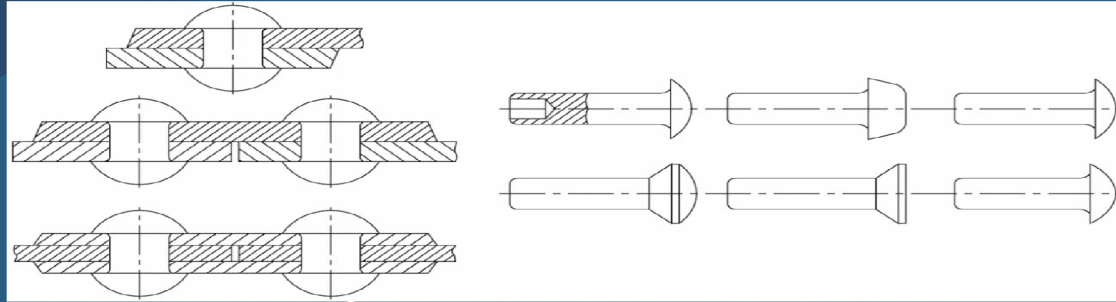
# تصنيف عناصر الآلات

## أ. عناصر الوصل والربط:

يقصد بعناصر الوصل تلك العناصر التي يتصل بعضها ببعض دوماً من دون انفصام إلا في الحالات الطارئة، وذلك باستخدام البرشمة أو اللحام.

**1- البرشمة:** تستخدم لوصل عناصر الإنشاءات المعدنية، يبين الشكل التالي بعض الأنواع الرئيسية للبرايم والوصل بالبرشمة.

ويقصد بعناصر الربط، تلك العناصر التي تعمل على وصل عناصر مختلفة بعضها ببعض بشكل جاسئ، إلا أنه قابل للفك والتبديل عند اللزوم، وتستخدم لهذا الغرض البراغي والأوتاد والخوابير والمقامط... الخ.



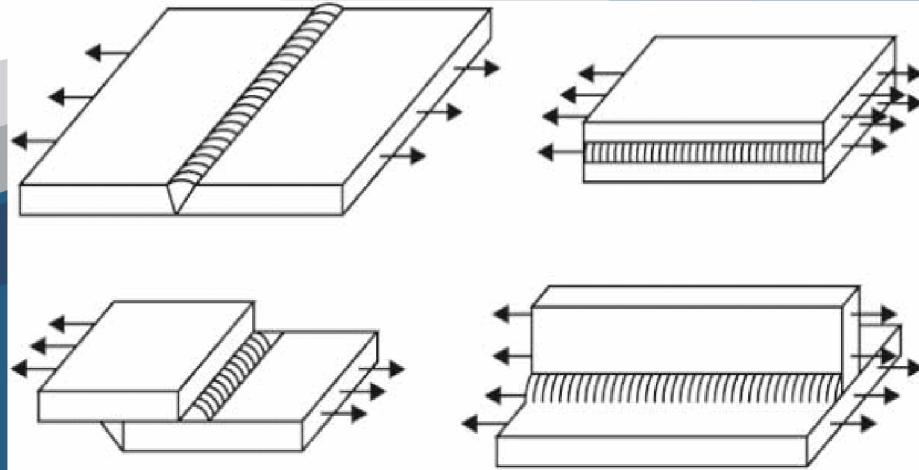


جامعة بنها

BENHA UNIVERSITY

www.bu.edu.eg

**2- اللحام:** يستخدم لوصل عناصر الإنشاءات المعدنية وفي جميع مجالات بناء الآلات وتتم بطرائق مختلفة لكل منها خصائصها ومجال استخدامها. يمكن أن يتم اللحام كهربائياً (اللحام بالقوس الكهربائي، واللحام النقطي) أو بوساطة الغازات (الأكسجين، الأرجون)، يبين الشكل التالي بعض الطرق لوصل العناصر باللحام.



Learn Today ... Achieve Tomorrow

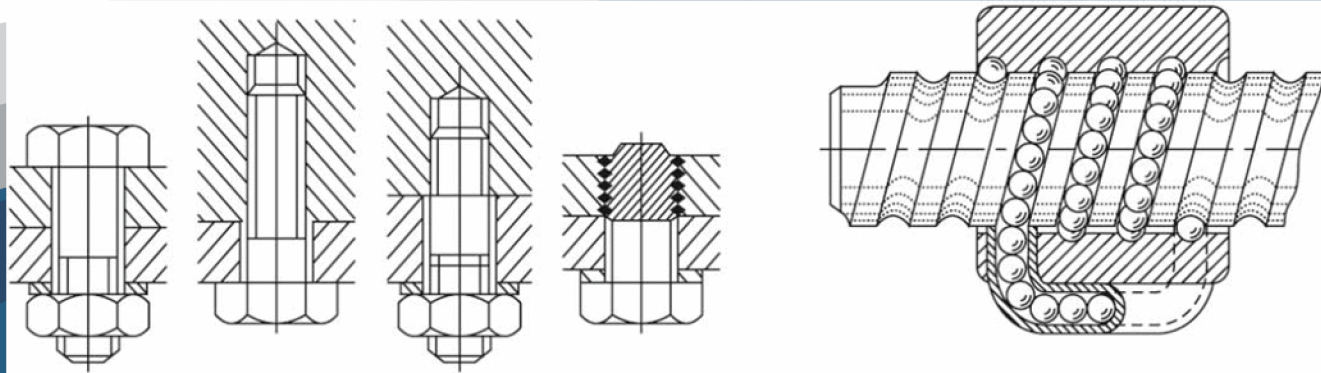


جامعة بنها

BENHA UNIVERSITY

www.bu.edu.eg

**3 - البراغي:** تعد البراغي إحدى الطرائق القديمة الأكثر انتشاراً لربط العناصر. يميز أنواع مختلفة من جانبية أسنان البراغي (ثلاثية الزوايا، قائمة الزوايا، شبه منحرفة الزوايا، مستديرة)، كما تميز براغي ذات باب واحد أو بابين أو ثلاثة أبواب، فكل نوع من البراغي خصائصه ومجال استخدامه.



Learn Today ... Achieve Tomorrow

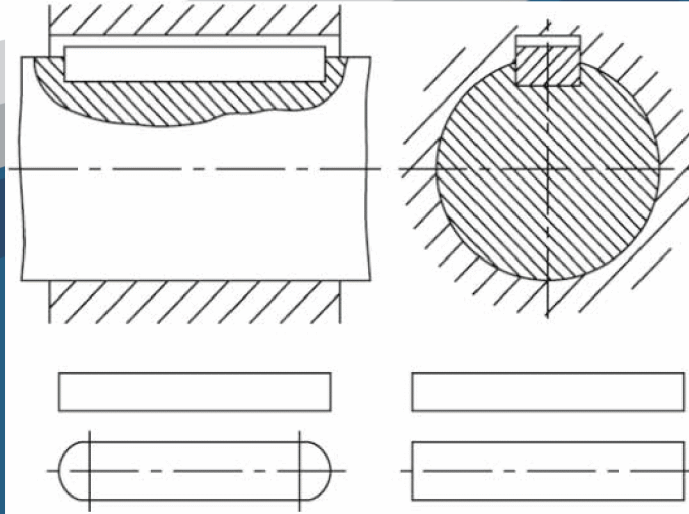


جامعة بنها

BENHA UNIVERSITY

www.bu.edu.eg

4- الربط بالخوابير: يستخدم الربط بالخوابير لتثبيت العناصر ( مسننات، قارنات، أسطوانات) على الأعمدة والمحاور.



Learn Today ... Achieve Tomorrow



جامعة بنها

BENHA UNIVERSITY

[www.bu.edu.eg](http://www.bu.edu.eg)

THANK YOU

Learn Today ... Achieve Tomorrow