



الجامعة السورية الخاصة  
SYRIAN PRIVATE UNIVERSITY

وحدة متطلبات الجامعة

مهارات الحاسوب  
Computer Skills  
2017-2018

إعداد الدكتور المهندس  
حسان محمد أحمد

[Hassan.Ahmad@spu.edu.sy](mailto:Hassan.Ahmad@spu.edu.sy)

المحاضرة الثانية

# الأجزاء الرئيسة للحاسوب المكون المادي (Hardware)

## وحدة النظام (System Unit)



# مكونات نظام الحاسوب

## أولاً. المكون المادي (Hardware)

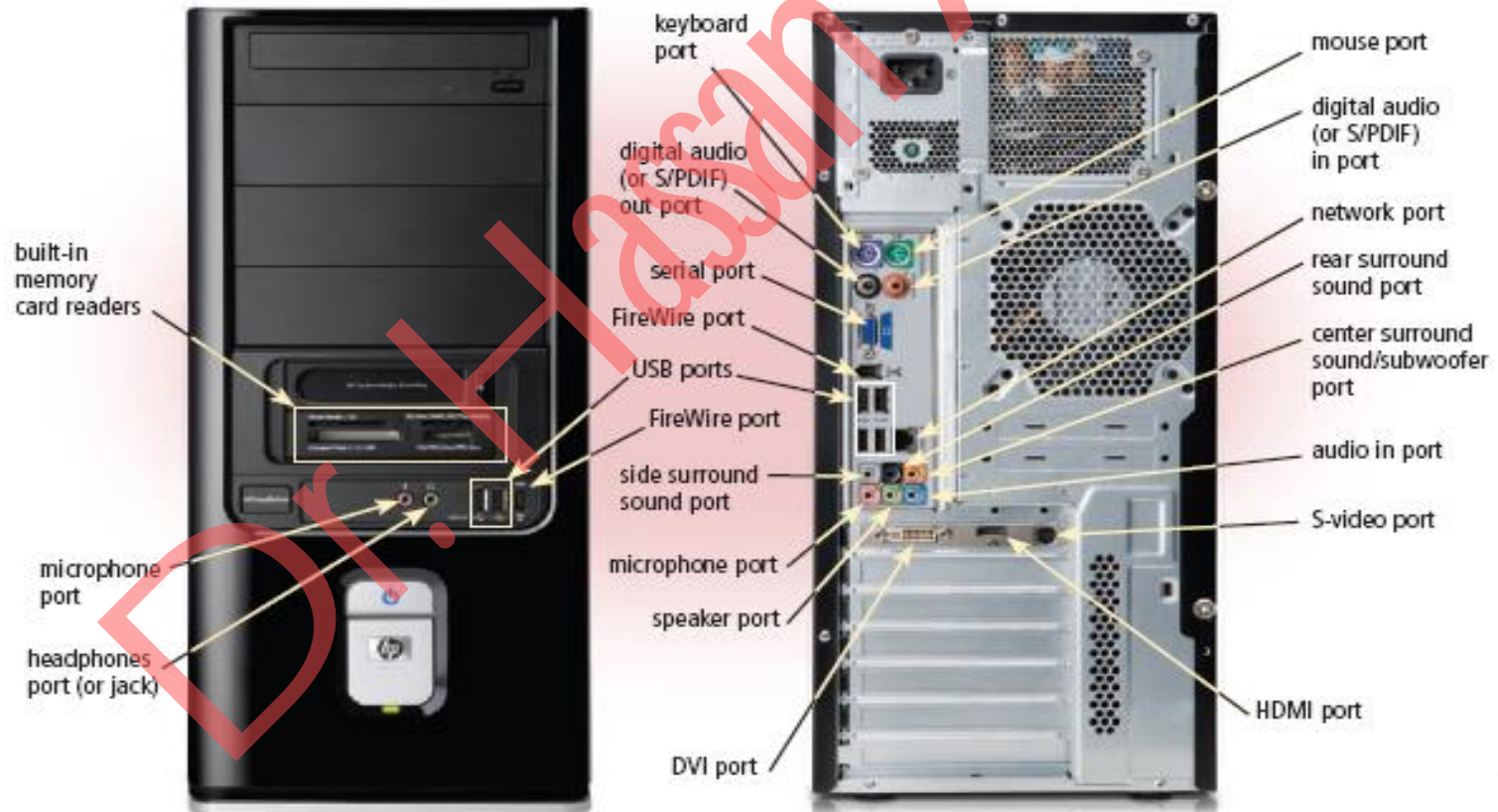
وهو عبارة عن الأجهزة الملموسة في الجهاز ويتركب المكون المادي كما هو موضح في الجدول التالي من أربع مجموعات من المكونات (الأجهزة الإلكترونية):

وحدات الإخراج	وحدات الإدخال	وحدة التخزين	وحدة النظام
- شاشة العرض - الآلة الطابعة - السماعات الصوتية - الراسم	- لوحة المفاتيح - الفأرة - الماسح الضوئي - قارئ الأعمدة - قارئ البطاقات الممغنطة - القلم الضوئي - إدخال الصوت - عصا التحكم - شاشة اللمس - الكاميرا الرقمية	- القرص الصلب - مشغل الأقراص المرنة - مشغل الأقراص الصوتية	- صندوق النظام - مزود الطاقة - اللوحة الأم - وحدة المعالجة المركزية - وحدة الذاكرة الرئيسية - نواقل البيانات - كروت الأجهزة المادية

# A. وحدة النظام (System Unit)

## 1. صندوق النظام (System Case)

- ✓ هو عبارة عن هيكل مصنوع من المعدن أو مواد أخرى كالبلاستيك يحمل بداخله كل المكونات الأساسية للحاسب الآلي.
- ✓ وتكمن القيمة الحقيقية للصندوق في أنه يضم جميع المكونات الداخلية للحاسب ويوفر إمكانية الوصل بالمكونات الخارجية من خلال المنافذ والموصلات.



## 2. وحدة الإمداد بالطاقة (Power Supply)

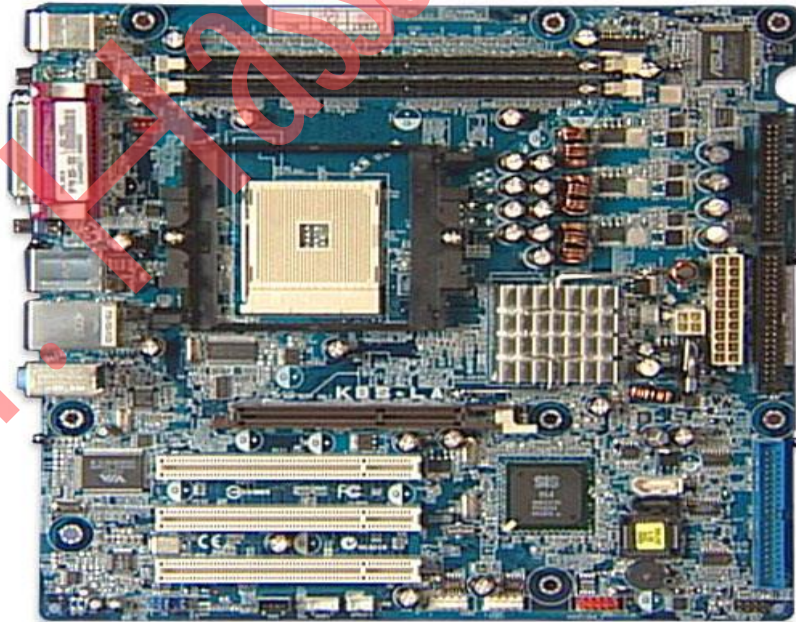
وهي عبارة عن صندوق معدني يقوم بتغذية القطع الإلكترونية داخل صندوق النظام بالطاقة الكهربائية اللازمة لتشغيلها، وذلك بتحويل الكهرباء من 220 فولت/ تيار متناوب (متناوب) ( Alternating Current ,AC) إلى 5 فولت و 12 فولت/ تيار مستمر (Direct Current, DC).





### 3. اللوحة الأم (Mother Board)

- ✓ اللوحة الأم هي الجزء الأكثر أهمية في الحاسب، وتكمن أهميتها في أنها الأساس ليكون الجهاز ككل خالي من المشاكل فهي القطعة التي توصل إليها جميع القطع الأخرى في الحاسب.
- ✓ واللوحة الأم هي القاعدة التي يبني عليها الحاسب بمعنى أن جميع الأجزاء الصلبة سواء داخل صندوق الجهاز أو خارجه متصلة باللوحة الأم بشكل مباشر أو غير مباشر، بمعنى أنه بدون لوحة أم لن يكون لدينا حاسوب.
- ✓ تأتي جميع اللوحات الأم على شكل مربع أو مستطيل مختلفة الأحجام.



## أهمية اللوحة الأم

- ✓ تسمح لجميع أجزاء الحاسب بالإتصال مع بعضها البعض، وتبادل البيانات، كما تقوم بالتنسيق بين هذه الأجزاء لتأدية العمل المطلوب.
- ✓ تحدد اللوحة الأم مدى قابلية جهازك لزيادة سرعته و قدراته في المستقبل (نوعية المعالج، مقدار ونوعية الذاكرة العشوائية، عدد شقوق التوسعة .... إلخ )
- ✓ تحدد اللوحة الأم نوعية الأجهزة الملحقة التي تستطيع تركيبها.
- ✓ تقوم بتعريف نظام التشغيل على مكونات الحاسب.
- ✓ ترتبط أجزاء اللوحة الأم مع بعضها البعض بواسطة مسارات أو نواقل تسمى (Buses).
- ✓ تعتمد جميع العمليات على الكمبيوتر على جودة اللوحة الأم، فهي تحدد نوعية المعالج ومقدار ونوعية الذاكرة العشوائية وعدد الشقوق التوسعية.
- ✓ تعتمد مدى جودة جهازك وقدراته وقابليته لزيادة السرعة مستقبلا على اللوحة الأم، كما أنها تحدد أنواع الأجهزة الطرفية (peripheral).



## مكونات اللوحة الأم الداخلية

تحتوي على مجموعة من العناصر الالكترونية ومقابس (socket) لتركيب المعالج والذواكر:

1. **قابس المعالج (CPU Socket):** عبارة عن مربع بلاستيكي يحوي ثقب متناسب حجم وعدد وشكل أطراف المعالج. والمقبس يختلف بحسب نوع المعالج الذي صمم له، فلكل معالج مقبس خاص به، ويمكن لأكثر من معالج من نفس الشركة المصنعة الاشتراك بنفس المقبس.



2. **مقبس توصيل الطاقة (Power connection):** عبارة عن منفذ فيه ثقب يتصل مع كابل لتزويد

اللوحة الأم بالكهرباء اللازمة للعمل.

## مكونات اللوحة الأم الداخلية

### 3. شقوق الذاكرة (Memory Slots): عبارة عن شقوق يتم تركيب

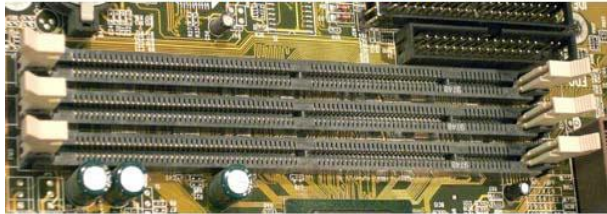
الذاكرة العشوائية (RAM) عليها وتوصيلها وتتميز بوجود أقفال على جوانبها.

■ أما في حالة وجود خاصية القناة المزدوجة ( Dual Channel) فيكون لها لونين مختلفين.

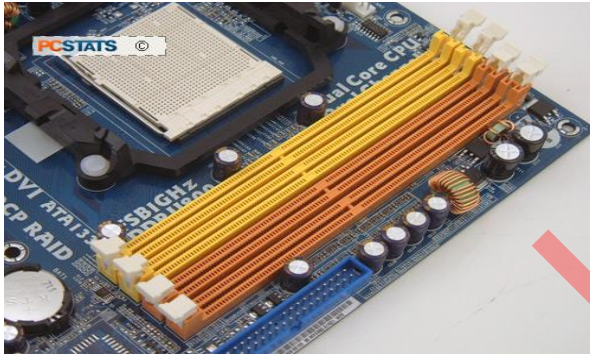
■ تختلف هذه الشقوق بحسب أنواع الذاكر SDRAM و DDR-SDRAM و RDRAM و DDR2، وتوقفت الشركات عن تصنيع SDRAM وبعض الشركات لازالت تصنع RDRAM.

■ بما أن أنواع الذاكرة مختلفة عن بعضها فلا يمكن تركيب أكثر من نوع وكذلك لا يمكن تركيب نوع بشق خاص بنوع آخر.

Computer Memory Slots



<http://www.computerhope.com>



## مكونات اللوحة الأم الداخلية

4. شقوق التوسعة (Expansion Slots): هي عبارة عن شقوق (فتحات)، ويكون عددها 4 أو 8 حسب الجهاز، ووظيفتها هي إضافة بطاقات التوسعة المختلفة (Cards) الأساسية والثانوية، مثل: بطاقة الشاشة (Graphic Adaptor)، بطاقة الشبكة (Network Card) أو بطاقة الموديم، وبطاقة الصوت (Sound Card).... الخ

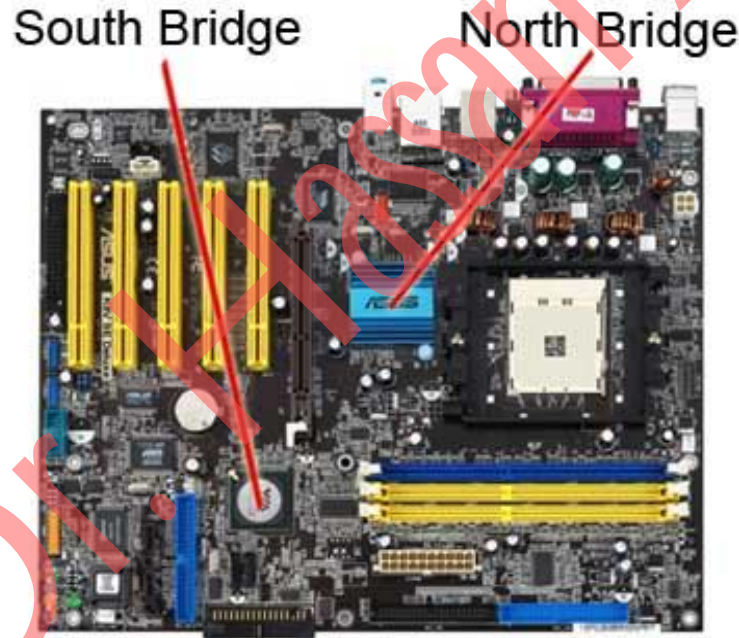
### ومن أهم هذه الفتحات:

- Industry Standard Architecture, ISA: يسمى ناقل البنية القياسية الصناعية، وهو من الشقوق القديمة والبطيئة حيث يعمل بتردد 8 MHz وبعرض معطيات 16 bit كما أنه كبير الحجم وأداؤه منخفض.
- Peripheral Components Interconnect, PCI: يسمى بناقل وصل العناصر المحيطية وهي مخصصة لتركيب معظم بطاقات (كروت) الحاسب مثل كروت الصوت وكروت الشبكة وغيرها، وتعمل هذه الشقوق بتردد 33 MHz وبعرض معطيات 32 bit، وتتميز الكروت التي يتم تركيبها على هذه الشقوق بكونها تعتمد تقنية Plug & Play والتي تعني أن الجهاز سيتعرف بشكل آلي على هذه الكروت بدون الحاجة إلى تعريفها من BIOS.
- Accelerated Graphics Port, AGP: تم بناء شق AGP أو ما يسمى بمنفذ الرسوم المسرعة على تقنية الناقل PCI، وتعمل هذه الشقوق بتردد 66 MHz وبعرض معطيات 32 bit، وصممت للتعامل مع الرسوم ثلاثية الأبعاد 3-D Graphics، بالتالي فإن هذا النوع من الشقوق مختص ببطاقات الشاشة فقط. تعمل شقوق AGP الحديثة وفق تقنيات مختلفة لنقل البيانات، وهذه التقنيات هي: AGPx1 ويعمل بسرعة 264 MB/S؛ AGPx2 ويعمل بسرعة 528 MB/S؛ AGPx4 ويعمل بسرعة 1056 MB/S؛ AGPx8 ويعمل بسرعة 2112 MB/S

## مكونات اللوحة الأم الداخلية

4. **طقم الرقاقات (Chipsets):** وهو ما يسمى بشريحتي الجسر الشمالي والجنوبي: عبارة عن شريحتين وظيفتها التنسيق بين النواقل المحلية وتؤثر في سرعة ناقل النظام وفي نظام الإدخال والإخراج ككل.

- الجسر الشمالي (North Bridge): تنظيم عمل واتصال المعالج والذاكرة ومنفذ AGP
- الجسر الجنوبي (South Bridge): تنظيم عمل واتصال منافذ PCI والمنافذ الخارجية للوحة الأم.



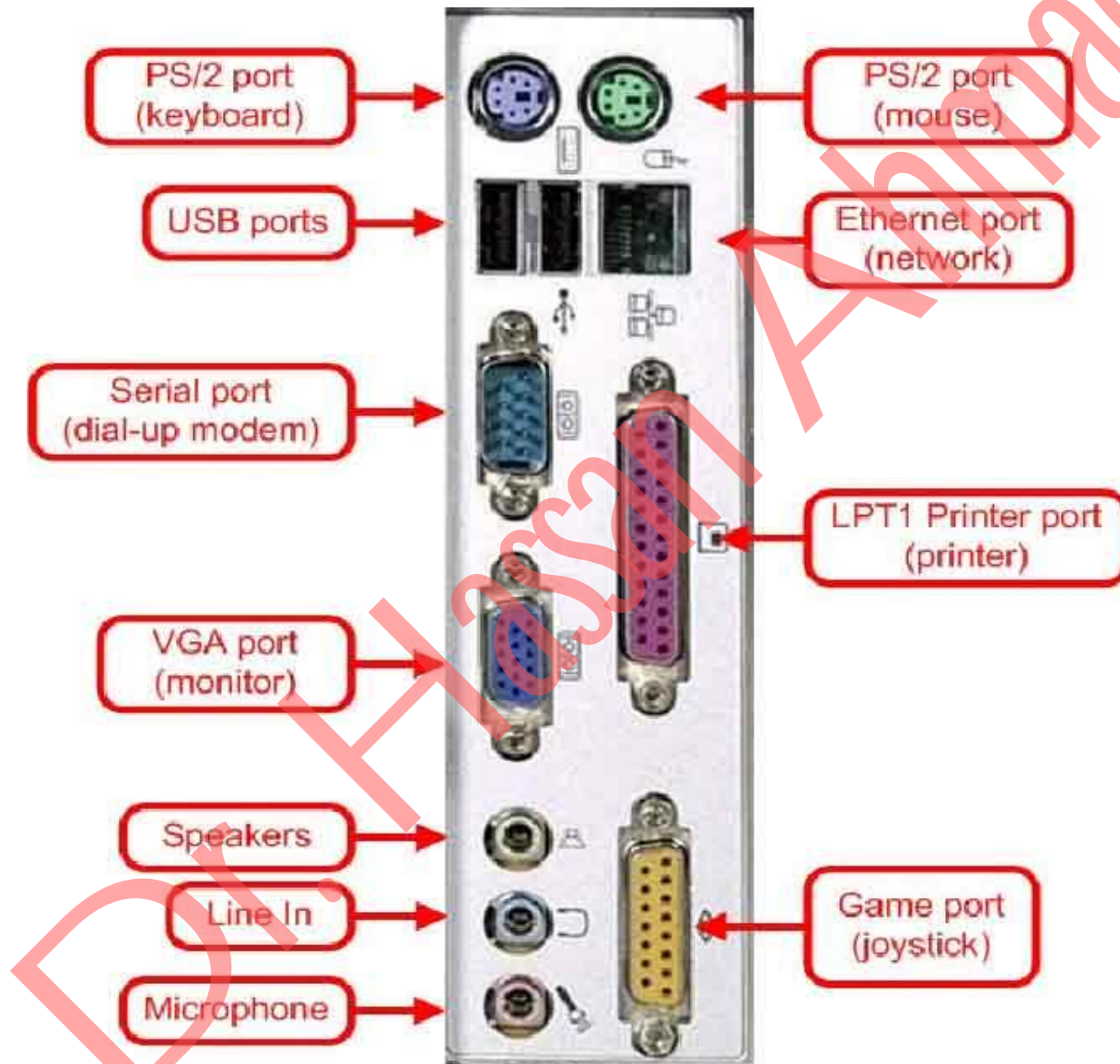


## مكونات اللوحة الأم الداخلية

6. **البيوس (BIOS):** هي عبارة عن شريحة ذاكرة من النوع (ROM) يتوضع عليها نظام BIOS وهي من الشرائح الهامة المتوضعة على اللوحة الأم وتأتي في المرتبة الثانية من حيث الأهمية بعد المعالج، وتعتبر من أجهزة المكونات البرمجية التي تلعب دوراً مهماً عند التحميل، حيث تقوم هذه الشريحة بالعديد من الوظائف الأساسية أثناء تشغيل النظام فهي من المكونات الهامة أثناء عملية التحميل.



## مكونات اللوحة الأم الخارجية





## 4. وحدة المعالجة المركزية (Central Processing Unit, CPU).

- ✓ هي عبارة عن قطعة إلكترونية بداخلها ملايين من الترانزستورات تعمل معاً، تسمى المعالج (Processor)، أو المعالج المصغر (Microprocessor).
- ✓ المعالج هو أهم وحدة من مكونات الحاسب حيث يتولى جميع المهام التي يطلبها المستخدم من الحاسب، يتلقى من المستخدم الأمر المطلوب تنفيذه ويتولى مهمة تنفيذ هذا الأمر، سواء كان يتعلق بمعلومة رياضية أو منطقية أو غيرها، وبذلك نستطيع وصفه بالعقل المدبر للحاسب الآلي.



## خصائص وحدة المعالجة المركزية (CPU).

- ✓ تعد وحدة المعالجة المركزية (المعالج) بمثابة العقل للحاسوب.
- ✓ تقوم بأغلب العمليات التي تتم داخل الحاسوب.
- ✓ مسؤولة عن تشغيل مختلف البرامج وتنسيق عمل مختلف المكونات.
- ✓ تحتوي قدر صغير من الذاكرة على شكل مسجلات (Registers) تستخدمه للقيام بهذه العمليات.
- ✓ تستخدم أيضا الذاكرة الرئيسية (RAM) الخاصة بالحاسوب.
- ✓ تعد وحدة المعالجة المركزية المكون الأهم الذي يلعب الدور الرئيسي في السرعة الكلية للحاسوب.
- ✓ تقاس سرعة هذه الوحدة بالميغا هرتز (MHz) أو غيغا هرتز (GHz) وهي تشير إلى التردد الذي تعمل به الوحدة، أي عدد العمليات التي يمكن تنفيذها بوحدة الزمن -الثانية.
- ✓ كلما زاد هذا التردد، زادت سرعة الحاسوب.
- ✓ أول حاسوب شخصي قامت شركة (IBM) بإنتاجه في عام 1981م كان يعمل بسرعة 4.77 ميغا هرتز، في حين أن الأجهزة الحديثة تعمل بسرعات تزيد عن 4 جيجا هرتز (أي 4 مليار عملية/ثا).

6th Generation Intel Core Desktop Processors (Skylake)		
Model	Intel Core i5-6600K	Intel Core i7-6700K
# of Cores	4	
# of Threads	4	8
Base Frequency	3.5GHz	4.0GHz
Turbo Frequency	3.9GHz	4.2GHz
L3 Cache	6MB	8MB
L4 Cache (Crystal Well)	N/A	
Supported RAM Frequency	1600MHz DDR3L / 2133MHz DDR4	
GPU	Intel HD 530 (GT2) Graphics	
GPU Base Frequency	1150MHz	
TDP	91-watt	

## عوامل تحديد نوعية اداء وحدة المعالجة المركزية:

1. الشركة الصانعة.
2. سرعة الساعة (التردد) (System clock).
3. الذاكرة الفورية (Cache Memory).
4. نواقل النظام (System buses).
5. الجهود الكهربائية.
6. عوامل الشكل.

### أهم الشركات المصنعة لوحدة المعالجة المركزية:

- <http://www.intel.com> شركة إنتل (Intel):
- <http://www.amd.com> شركة إي إم دي (AMD):
- <http://www.viatech.com> شركة سيركس (Cyrix):
- <http://www.motorola.com> شركة موتورولا (Motorola):

## سرعة الساعة (التردد):

التردد الذي يعمل المعالج وفقه على تنفيذ التعليمات، ويقاس التردد بوحدة ميغاهرتز، وحالياً جيغا هرتز، وكلما كانت قيمة التردد أعلى كانت سرعة الحاسب أكبر. ويتولد التردد عن طريق بلورة من الكوارتز تهتز عند مرور التيار الكهربائي عبرها فيتولد نتيجة ذلك نبضات ثابتة في كل مكّون متزامن مع الإشارة، كل نبضة من هذه النبضات تعطي دورة واحدة للنظام وعندها ترسل للمعالج إشارة تطلب فيها أداء عملية أخرى.

ICS951411BGLF



StoreNo.426197

IC SYSTEM CLOCK CHIP P4 56-TSSOP

## الذاكرة الفورية (Cache Memory):

- ✓ هي مساحة تُخزن فيها البيانات والتعليمات كثيرة الاستخدام، وتتواجد عادة ضمن المعالج وعندها تسمى بالذاكرة الفورية الداخلية أو ذاكرة المستوى الأول (Level 1 اختصاراً (L1)، وتعمل هذه الذاكرة على تخزين مواقع ذاكرة RAM كثيرة الاستخدام وتسمح بتنفيذ البيانات والتعليمات بسرعة.
- ✓ يمكن أن تتواجد الذاكرة الفورية خارج المعالج أو خارج دارات المعالج وفي هذه الحالة تسمى بالذاكرة الفورية الخارجية أو ذاكرة المستوى الثاني (Level 2 اختصاراً (L2)، وتقوم ذاكرة L2 بنفس وظائف ذاكرة L1 لكنها أكبر حجماً منها وبذلك تساعد على تحسين الأداء.
- ✓ يوجد مستوى ثالث من الذاكرة الفورية يعرف باسم (Level 3 واختصاراً (L3) تقع فوق المستويين L1 و L2، وتقع خارج شريحة ووحدة المعالج، وظهر هذا النوع أول مرة عام 1999م مع معالجات K6-III من AMD. يمكن القول بأنه كلما كانت الذاكرة الفورية أكبر حجماً كلما كانت سرعة الحاسب أكبر.



## نواقل النظام:

- ✓ تكمن قدرة المعالج على التواصل مع بقية مكونات النظام في دارات الدعم على اللوحة الأم وهذه الدارات هي ما يعرف بالناقل.
- ✓ يقوم الناقل بنقل المعلومات من وإلى المعالج والأجهزة الأخرى فيسمح لكافة أجهزة النظام بالتواصل مع بعضها البعض.
- ✓ يتألف الناقل من عدة مكونات منها:

1. **الناقل الخارجي:** يمكّن المعالج من التواصل مع الأجهزة الأخرى.

2. **ناقل البيانات:** يستخدم لإرسال واستلام المعلومات.

3. **ناقل العناوين:** نقل معلومات عناوين مواقع الذاكرة من وإلى المعالج، وتحتوي هذه العناوين على البيانات التي يتم واستقبالها.



## مكونات وحدة المعالجة المركزية

تتكون وحدة المعالجة المركزية من الوحدات الأساسية الآتية:

- وحدة الإدخال والإخراج (In/ Out Unit).
- وحدة التحكم (Control Unit).
- وحدة الحساب والمنطق (Arithmetic Logic Unit).
- المسجلات (Registers).



## 1. وحدة الإدخال والإخراج (In/ Out Unit).

تتحكم بسريان البيانات من و إلى المعالج، وهي الجزء الذي يقوم بطلب البيانات والتنسيق مع الذاكرة العشوائية في سريان البيانات.

## 2. وحدة التحكم (Control Unit).

- تعتبر وحدة التحكم العقل المدبر لجميع أجزاء الحاسب، بحيث أنه لا يمكن لأي وحدة داخل الحاسب البدء بعملها قبل وصول إشارة لها من وحدة التحكم.
- تقوم وحدة التحكم تحديداً بتنظيم تنفيذ المهام في المعالج بحيث تتلقى المهام من وحدة الإدخال والإخراج وتقوم بترجمتها إذا وجب ذلك ثم تقوم بتمريرها إلى الوحدة التالية (وحدة الحساب والمنطق).
- تتحكم بتنظيم خطوات تنفيذ البرامج المختلفة.
- تتكون وحدة التحكم من عدد من الدوائر الإلكترونية تمكنها من القيام بالمهام المختلفة المنوطة بها.

### 3. وحدة الحساب والمنطق (Arithmetic / Logic Unit).

- تقوم بالوظائف التالية:
  - عمليات حسابية: جمع وطرح وضرب وقسمة وأسس.
  - عمليات المقارنة، وهي: يساوي (=) ، لا يساوي (< >) ، أكبر من أو يساوي (>=) ، أصغر من أو يساوي (<=) ، و أكبر من (>) ، وأصغر من (<).
  - عمليات منطقية، تشمل الخصائص: (And , Or , Not).

### 4. المسجلات (Registers).

- مناطق تخزينية صغيرة ولكنها سريعة جداً.
- يختلف عدد ونوع وطول هذه المسجلات من حاسوب لآخر حيث أن ذلك من العوامل الرئيسية التي تؤثر على أداء وكفاءة الحاسوب.



نهاية المحاضرة الثانية