

سلسلة التجمع التعليمي

القناة الرئيسية: T.me/BAK111

بوت الملفات العلمي @Ob_Am2020bot



للتواصل

T.me/BAK117_BOT

مسائل وراثية

المسألة (١) :

أجرى مندل التهجين بين سلالتين من البازلاء الأولى بذورها ملساء (R) و الثانية بذورها مجعدة (r) ، فكانت أفراد الجيل الأول كلها ملساء
البذور أما أفراد الجيل الثاني الناتجة عن تزاوج أفراد الجيل الأول مع بعضها فكانت $\frac{3}{4}$ ملساء + $\frac{1}{4}$ مجعدة ، و المطلوب :
١ - ما نمط هذه الهجونة مع التعليل ؟
٢ - اكتب التحليل الوراثي لتزاوج كل من الأبوين و أفراد الجيل الأول .

المسألة (٢) :

أجرى مندل التهجين بين سلالتين صافيتين من البازلاء الأولى طويلة الساق (T) و الثانية قصيرة الساق (t) ، فكانت أفراد الجيل الأول
جميعها طويلة الساق أما أفراد الجيل الثاني الناتجة عن تزاوج أفراد الجيل الأول مع بعضها فكانت $\frac{3}{4}$ طويلة + $\frac{1}{4}$ قصيرة ، و المطلوب :
١ - ما نمط هذه الهجونة مع التعليل ؟
٢ - ما هو النمط الوراثي و احتمالات أعراس الأبوين و النمط الوراثي لأفراد الجيل الأول ؟
٢ - اكتب التحليل الوراثي لتزاوج أفراد الجيل الأول مع بعضهم البعض ؟

المسألة (٣) :

تم التهجين بين كبش (ذكر) أغنام صوفه أبيض (A) و أغنام صوفها أسود (a) ، فكان الجيل الأول كله بصوف أبيض ، و المطلوب :
١ - ما هو نمط هذه الهجونة ؟ و لماذا ؟
٢ - وضع بجدول وراثي هجونة الآباء و هجونة أفراد الجيل الأول .

المسألة (٤) :

أبوان شعرهما مجعد (C) لديهم أطفال لبعضهم شعر مسترسل (c) ، و المطلوب :
١ - ما نمط هذه الهجونة ؟
٢ - اكتب جدول وراثي توضح فيه النمط الوراثي للآباء و احتمال أعراسهما و النمط الوراثي و الظاهري للأفراد الناتجة ؟

المسألة (٥) :

ديك لون جلده أبيض .
كيف يمكن معرفة النمط الوراثي لهذا الديك إذا علمت أن أليل مورثة اللون الأبيض (W) سائد على أليل مورثة اللون الأصفر (w) في
الدجاج موضحاً إجابتك بالجدول الوراثية ، و ماذا تسمى هذه الطريقة و ما هي أهم تطبيقاتها في المجال الحيواني ؟

المسألة (٦) :

لقح فار أسود فارتين واحدة بيضاء و الأخرى سوداء ، فولدت كل من الفارتين فئران سوداء (B) و فئران بيضاء (b) ، فإذا علمت أن صفة اللون الأسود هي الراجحة ، فما هو النمط الوراثي لكل من الفار و الفارتين موضحاً إجابتك بالجدول الوراثية .

المسألة (٧) : دورة ١٩٨٥م

وضعت فئران في أقفاص للتزاوج فيما بينها كما يلي :
في القفص الأول : رمادي (G) × أبيض (g) = أبناء رمادية
في القفص الثاني : رمادي × أبيض = 50% رمادي + 50% أبيض
و المطلوب :
١ - ما النمط الوراثي و احتمالات أعراس الآباء و النمط الوراثي لأبناء كل من القفصين ؟

المسألة (٨) :

أجرى مندل التهجين بين سلالتين من البازلاء الأولى بذورها صفراء اللون (Y) ملساء الشكل (R) والثانية بذورها خضراء اللون (y) مجعدة (r) فكانت أفراد الجيل الأول كلها صفراء و ملساء ، أما أفراد الجيل الثاني الناتجة عن تزاوج أفراد الجيل الأول مع بعضها فكانت كما يلي :
 $\frac{9}{16}$ صفراء و ملساء + $\frac{3}{16}$ خضراء و ملساء + $\frac{3}{16}$ صفراء و مجعدة + $\frac{1}{16}$ خضراء و مجعدة ، و المطلوب :
١ - ما نمط هذه الهجونة مع التعليل ؟
٢ - اكتب التحليل الوراثي لكل من الجيلين الأول و الثاني ؟
٣ - كيف فسر مندل ظهور سلالات جديدة في الجيل الثاني و علام ينص قانونه الثاني ؟

المسألة (٩) : دورة ١٩٩٥م

أجرى التصالب بين فار ذي شعر أسود و خشن ، و فارة ذات شعر أبيض و ناعم ، فكان من بين النواتج فار ذو شعر أسود و ناعم ، و فار ذو شعر أبيض و خشن .
فإذا كانت أليل الشعر الأسود (B) راجحة على أليل الشعر الأبيض (b) ، و أليل الشعر الخشن (H) راجحة على أليل الشعر الناعم (h) و كانت هذه الصفات غير مرتبطة بالجنس ، المطلوب :
١ - ما النمط الوراثي لكل من الأبوين و لأعراسهما المحتملة ؟
٢ - بين النمط الوراثي و الظاهري لكل من الأفراد الناتجة .

المسألة (١٠) : دورة ٢٠١٤م (٢)

أجرى التهجين بين سلالتين من نبات البندورة الأولى ثمارها كبيرة (b) لا تقاوم الفطر (F) ، و الثانية ثمارها صغيرة (B) و تقاوم الفطر (f) فحصلنا على جيل أول ثماره صغيرة لا تقاوم الفطر ، و المطلوب :
١ - ما نمط الهجونة بالنسبة للصفاتين معاً ؟
٢ - ما هي الأنماط الوراثية للأبوين و أعراسهما المحتملة ؟ و ما النمط الوراثي لأفراد الجيل الأول للصفاتين معاً ؟
٣ - ما الأعراس المحتملة للجيل الأول ؟
٤ - ما هي الأنماط الوراثية للجيل الثاني بالصيغة العامة ؟ و ما الأنماط الظاهرية الموافقة لها ؟

المسألة (١١) : دورة ٢٠٠٣م

- أجري التهجين بين سلالتين صافيتين من القمح : الأولى وافرة المحصول (s) متأخرة النضج (L) و الثانية قليلة المحصول (S) مبكرة النضج (l) و هي صفات غير مرتبطة ، فكانت أفراد الجيل الأول قليلة المحصول متأخرة النضج ، و المطلوب :
- ١ - ما نمط هذه الهجونة الثنائية ؟
 - ٢ - ما النمط الوراثي لكل من الأبوين للصفاتين معاً ؟
 - ٣ - ما احتمالات أعراس الأبوين ؟
 - ٤ - ما النمط الوراثي لأفراد (نباتات) الجيل الأول ؟
 - ٥ - ما الأنماط الظاهرية المتوقعة للجيل الثاني (لا داعي لاستخدام الجداول)؟
 - ٦ - ما النمط الوراثي لأفراد لها صفة وفرة الإنتاج و التبكير في النضج ؟

المسألة (١٢) : دورة ٢٠٠٤م

- أجري التهجين بين سلالتين من نبات البطاطا ، الأولى درنتها كبيرة (s) و غير مقاومة للمرض (N) و الثانية صغيرة الدرنات (S) و مقاومة للمرض (n) فكانت جميع أفراد الجيل الأول صغيرة غير مقاومة للمرض ، و المطلوب :
- ١ - ما نمط هذه الهجونة الثنائية ؟
 - ٢ - ما النمط الوراثي لكل من الأبوين بالنسبة للصفاتين ؟
 - ٣ - ما النمط الوراثي لأفراد الجيل الأول ؟
 - ٤ - ما احتمال الأعراس التي ينتجها الجيل الأول ؟
 - ٥ - ما الأنماط الظاهرية لأفراد الجيل الثاني ؟

المسألة (١٣) : دورة ٢٠١٣م (٢) ح

- لدى التهجين بين سلالتين من نبات البازلاء ، الأولى طويلة الساق (T) حمراء الأزهار (R) صفتان راجحتان ، و الثانية قصيرة الساق (t) و بيضاء الأزهار (r) حصلنا على 50% من النباتات طويلة الساق حمراء الأزهار و 50% من النباتات طويلة الساق بيضاء الأزهار ، و المطلوب :
- بين بجدول وراثي نتائج هذه الهجونة .

المسألة (١٤) :

- تم التزاوج بين سلالة من الأغنام صوفها أبيض (W) قصير (l) مع سلالة أخرى صوفها أسود (w) طويل (L) فكان الجيل الأول كله ذا صوف أبيض طويل . و المطلوب :
- ١ - ما نمط هذه الهجونة ؟
 - ٢ - وضح بجدول وراثي نتائج هجونة الأباء ؟
 - ٣ - إذا كان لدينا كبش ذو صوف أبيض طويل ، كيف نكشف عن نمطه الوراثي ، وضح إجابتك بالجدول الوراثية موضحاً جميع الحالات الممكنة و ماذا نسمي هذه الطريقة ؟

المسألة (١٥) : دورة ٢٠٠٨م

- تم التهجين بين سلالتين صافيتين من الأغنام الأولى صوفها أبيض (A) و قصير (b) و الثانية صوفها أسود (a) و طويل (B) فكان الجيل الأول كله ذا صوف أبيض طويل (مع العلم أن هذه الصفات غير مرتبطة) ، و المطلوب :
- ١ - ما نمط هذه الهجونة الثنائية بالنسبة للصفات ؟
 - ٢ - ما النمط الوراثي لكل من السلالتين الصافيتين و لأفراد الجيل الأول بالنسبة للصفات ؟
 - ٣ - تم التهجين بين كبش من الجيل الأول مع سلالة صوفها أسود و قصير ، وضح بجدول وراثي الأنماط الوراثية و الظاهرية للأفراد الناتجة بالنسبة للصفات معاً .
 - ٤ - كيف يمكن معرفة النمط الوراثي لكبش صوفه أبيض طويل فيما إذا كان متمثل للواقع أو متخالف للواقع (دون جداول) .

المسألة (١٦) :

- أجريت عملية تهجين بين سلالتين صافيتين من ذبابة الخل ، الأولى طويلة الأجنحة (L) و الثانية ضامرة الأجنحة (I) فأعطى التزاوج جيلاً أولاً .
- و بإجراء التزاوج بين ذكر من أفراد الجيل الأول مع أنثى تحمل الصفة المتنحية كان نصف أفراد الجيل الناتج طويلة الأجنحة و نصفها الآخر ضامرة الأجنحة ، و المطلوب :
- ١ - ما نمط هذه الهجونة الأحادية مع التعليل ؟
 - ٢ - ما النمط الوراثي للأبوين و أعراسهما المحتملة و ما النمط الوراثي و الظاهري لأفراد الجيل الأول بحسب النظرية الصبغية ؟
 - ٣ - علام تنص النظرية الصبغية ؟ و ما هو تفسير قوانين مندل بحسب سلوك الصبغيات خلال الانقسام المنصف عند تشكيل الأعراس ؟
 - ٤ - ما هو تعريف المورثات حسب مورغان ؟
 - ٤ - بين بجدول وراثي نتائج تزاوج ذكر الجيل الأول مع الأنثى المتنحية .

المسألة (١٧) :

- عند إجراء التزاوج بين سلالتين من البازلاء الأولى بذورها صفراء اللون (Y) ملساء الشكل (R) والثانية بذورها خضراء اللون (y) مجعدة (r) كانت أفراد الجيل الأول كلها صفراء و ملساء ، و عند إجراء التأيير الذاتي بين نباتات الجيل الأول كانت بذور نباتات الجيل الثاني موزعة على النحو التالي :
- $$\frac{9}{16} \text{ صفراء و ملساء} + \frac{3}{16} \text{ خضراء و ملساء} + \frac{3}{16} \text{ صفراء و مجعدة} + \frac{1}{16} \text{ خضراء و مجعدة} ، \text{ و المطلوب :}$$
- ١ - ما نمط هذه الهجونة ؟
 - ٢ - بين بالجدول الوراثية نتائج التهجين بين الآباء للحصول على الجيل الأول حسب النظرية الصبغية .
 - ٣ - ما الأعراس التي ينتجها أفراد الجيل الأول حسب النظرية الصبغية .
 - ٤ - ما الصيغة العامة للأنماط الوراثية و الظاهرية و النسب في نباتات الجيل الثاني .

المسألة (١٨) :

- أجري التهجين بين سلالتين من خيول البالمينو ، الأولى ذات فرو أحمر كستنائي (B) والثانية ذات فرو أبيض كريمي (A) فكان الجيل الأول كله ذو فرو أصفر ذهبي (أسمر) ، و المطلوب :
- ١ - ما نمط هذه الهجونة الأحادية ؟
 - ٢ - وضح بجدول وراثي هجونة الآباء و هجونة أفراد الجيل الأول .
 - ٣ - ما هي نسبة الأنماط الظاهرية في الجيل الثاني ؟ و علل انحراف هذه النسبة عن النسب المنديلية ؟

المسألة (١٩) :

أجري التهجين بين سلالتين من نبات قم السمكة ، الأولى حمراء الأزهار (R) والثانية بيضاء الأزهار (W) فكان الجيل الأول كله وردي الأزهار ، و المطلوب :

- ١ - ما نمط هذه الهجونة الأحادية؟ ولماذا؟
- ٢ - وضع بجدول وراثي هجونة الآباء و هجونة أفراد الجيل الأول .
- ٣ - وضع بجدول وراثي نتائج التزاوج بين فرد من الجيل الأول مع فرد أحمر الأزهار .

المسألة (٢٠) : دورة ٢٠١٣م (١) ح

لدى التهجين بين سلالتين صافيتين من نبات الزينة الأولى أزهارها حمراء (R) فراشية (f) والثانية أزهارها بيضاء (W) منتظمة (F) فكانت جميع نباتات الجيل الأول أزهارها وردية منتظمة ، و المطلوب :

- ١ - ما نمط هذه الهجونة لكل من الصفتين؟
- ٢ - ما الأنماط الوراثية للأبوين ولأعراسهما المحتملة و لنباتات الجيل الأول؟
- ٣ - بين بجدول وراثي نتائج تهجين أحد نباتات الجيل الأول مع نبات آخر أزهاره بيضاء فراشية .

المسألة (٢١) :

بالتهجين بين سلالتين من نبات الكاميليا الأولى أزهارها حمراء (R) طويلة الساق (T) والثانية أزهارها بيضاء (W) قصيرة الساق (t) كانت جميع نباتاته حمراء و بيضاء الأزهار بشكل مختلط إلا أن نصفها طويل الساق و نصفها الآخر قصير الساق ، و المطلوب :

- ١ - ما نمط هذه الهجونة بالنسبة للصفات مع التعليل؟
- ٢ - وضع بجدول وراثي نتائج هذه الهجونة .
- ٣ - تم التزاوج بين الأفراد الناتجة ، وضع بجدول وراثي الأنماط الوراثية و الظاهرية لهذا التزاوج .

المسألة (٢٢) :

عند التهجين بين سلالتين من نبات قرع الزينة الأولى ثمارها صفراء (Y) والثانية ثمارها خضراء (G) كان الجيل الأول جميع نباتاته ذات ثمار مخططة بالأصفر و الأخضر ، و المطلوب :

- ١ - ما نمط هذه الهجونة مع التعليل؟
- ٢ - وضع بجدول وراثي هجونة الأبوين و هجونة أفراد الجيل الأول .
- ٣ - وضع بجدول وراثي نتائج التزاوج بين فرد من الجيل الأول مع فرد ثماره خضراء .

المسألة (٢٣) :

تم التهجين بين سلالتين من الدجاج الأندلسي الأولى ريشها أسود (B) ، والثانية ريشها أبيض (W) ، فكان الجيل الأول كله مع ريش أسود و أبيض ، و المطلوب :

- ١ - ما نمط هذه الهجونة ولماذا؟
- ٢ - وضع بجدول وراثي نتائج هجونة الآباء ، و هجونة أفراد الجيل الأول .
- ٣ - وضع بجدول وراثي نتائج التزاوج بين ديل من الجيل الأول مع دجاجات ذات ريش أسود .

المسألة (٢٤) :

- أجري التزاوج بين سلالتين صافيتين نبات الشعير الأولى ذات سنابل كثيفة و فاصلة (سلامية) أخيرة طويلة (A) و الثانية ذات سنابل قليلة الكثافة و قصيرة الفاصلة الأخيرة (a) فكان الجيل الأول كله ذو سنابل كثيفة و فاصلة أخيرة طويلة ، و المطلوب :
- ١ - ما نمط هذه الهجونة الأحادية ؟
 - ٢ - ما النمط الوراثي للأبوين و ما احتمال أعراسهما و النمط الوراثي للجيل الأول ؟
 - ٣ - بين بجدول وراثي نتائج تزاوج أفراد الجيل الأول مع بعضها .

المسألة (٢٥) :

- تم التهجين بين فأرين أصفرين ، فكانت الأفراد الناتجة بعضها أصفر اللون و بعضها رمادي بنسبة (2:1) ، فإذا علمت أن أليل اللون الأصفر (Y) و الرمادي (y) ، المطلوب :
- ١ - بين بجدول وراثي نتائج الهجونة بين الفأرين ، و لماذا تختلف النسب عن المندلية ؟
 - ٢ - بين بجدول وراثي نتائج التزاوج بين فأر أصفر و آخر رمادي .
 - ٣ - علل تعدد صفة اللون في الفران نمطاً للتأثير المتعدد للمورثة الواحدة .

المسألة (٢٦) : دورة ٢٠١٢ م

- أجري التزاوج بين سلالتين من الدجاج الأولى زاحفة (A) و الثانية طبيعية (a) ، فإذا علمت أن أليل مورثة الدجاج الزاحف (A) راجح على أليل مورثة الدجاج الطبيعي (a) ، المطلوب :
- ١ - وضح بجدول وراثي نتائج هذا التهجين .
 - ٢ - لماذا لا يوجد دجاج زاحف متمائل للوقح ؟
 - ٣ - لماذا يكون الدجاج الزاحف مرغوب ؟

المسألة (٢٧) : دورة ٢٠١٢ م

- عند إجراء التزاوج بين سلالتين من الثعالب البلاتينية ، كانت نسبة الأفراد الناتجة من الثعالب ($\frac{2}{3}$ بلاتينية + $\frac{1}{3}$ فضية) ، فإذا علمنا أن أليل اللون البلاتيني (P) راجح على أليل صفة اللون الفضي (p) ، و المطلوب :
- ١ - كيف تفسر ظهور هذه النسب ؟
 - ٢ - ما النمط الوراثي للسلالتين الأبويتين ؟ و ما احتمالات أعراسهما ؟ و ما الأنماط الوراثية و الظاهرية للأفراد الناتجة ؟

المسألة (٢٨) : دورة ٢٠١٨ م (٢)

- أجري التزاوج بين فأر أصفر اللون (Y) طويل الوبر (L) مع فأرة رمادية اللون (y) قصيرة الوبر (l) ، فكانت من بين الأفراد الناتجة فئران صفراء قصيرة الوبر ، و المطلوب :
- ١ - ما نمط هذه الهجونة بالنسبة للصفاتين معاً .
 - ٢ - وضح بجدول وراثي نتائج هذا التزاوج .
 - ٣ - لماذا لا تشاهد فئران صفراء حية متمائلة للواقع .

المسألة (٢٩) :

أجري التهجين بين سلالتين من الدجاج الأولى ذات عرف جوزي (Rr Pp) و الثانية ذات عرف مفرد (rr pp) ، فإذا علمت أن هاتين المورثتين غير متقابلتين و غير مرتبطين ، المطلوب :

- ١ - ما هي العلاقة بين الأليلين الراجحين (R) و (P) ؟
- ٢ - وضح بجدول وراثي نتائج هذه الهجونة .

المسألة (٣٠) :

أجري التهجين بين سلالتين من نبات الذرة ذات البذور البيضاء ، فكان الجيل الأول كل بذوره أرجوانية ، و المطلوب :

- ١ - ما هو النمط الوراثي لأفراد الجيل الأول ؟
- ٢ - ما هي احتمالات أعراس الجيل الأول ؟
- ٣ - ما هي الأنماط الظاهرية المحتملة في الجيل الثاني و الناتجة عن تزاوج أفراد الجيل الأول مع بعضها و ما الأنماط الوراثية الموافقة لها بالصيغة العامة مع النسب .
- ٤ - ما هو سبب اختلاف النسب الظاهرية في الجيل الثاني عن النسب المنديلية ؟
- ٥ - وضح بجدول وراثي نتائج التهجين بين أحد نباتات الجيل الأول مع نبات أزهاره بيضاء (aa bb) .

المسألة (٣١) :

تم التهجين بين سلالتين من نبات الكوسا الأولى أزهارها بيضاء (WW YY) و الثانية أزهارها خضراء (ww yy) فكانت أفراد الجيل الأول كلها بيضاء الأزهار ، و المطلوب :

- ١ - بين بجدول وراثي نتائج هذه الهجونة ؟
- ٢ - ما هي احتمالات أعراس الجيل الأول ؟
- ٣ - ما هي الأنماط الظاهرية المحتملة في الجيل الثاني و الناتجة عن تزاوج أفراد الجيل الأول مع بعضها و ما الأنماط الوراثية الموافقة لها بالصيغة العامة مع النسب .
- ٤ - كيف تفسر ظهور هذه النتائج .

المسألة (٣٢) : دورة ٢٠٠٧م

تم التهجين بين سلالتين صافيتين من ذبابة الخل الأولى طويلة الأجنحة (L) و رمادية اللون (G) و الثانية ضامرة الأجنحة (l) و سوداء اللون (g) (شفعان مورثيان مرتبطان على شفع صبغي واحد) فكان الجيل الأول كله طويل الأجنحة رمادي اللون ، و المطلوب :

- ١ - ما النمط الوراثي لكل من السلالتين الأبويتين الصافيتين .
- ٢ - وضح بجدول وراثي نتائج التهجين الاختباري بين ذكر من الجيل الأول و أنثى متحبة بكلا الصفتين (أجنحة ضامرة و سوداء لون الجسم) .
- ٣ - ما الأنماط الوراثية الأربعة لأعراس أنثى ذبابة خل من الجيل الأول ؟

المسألة (٣٣) : دورة ١٩٩٤م

أجري تهجين بين سلالتين من نبات الذرة ، الأولى ملونة البذور (C) و ملساء (R) ، و الثانية غير ملونة البذور (c) و مجعدة (r) ، فنتج جيل أول جميع أفراداه ملونة ملساء ، و عند إجراء التزاوج بين ملونة ملساء الجيل الأول مع غير ملونة مجعدة نتج : 48,25 % ملونة ملساء + 1,75 % ملونة مجعدة + 48,25 % غير ملونة مجعدة + 1,75 % غير ملونة ملساء ، و المطلوب :

- ١ - ما نمط هذه الهجونة ؟
- ٢ - اكتب التحليل الوراثي لهجونة الآباء .
- ٣ - اكتب جدولاً وراثياً للتزاوج بين أحد أفراد الجيل الأول (ملساء ملونة) الهجينة مع غير ملونة مجعدة بفرض حدوث العبور .

المسألة (٣٤) :

تم التهجين بين سلالتين صافيتين من ذبابة الخل الأولى طويلة الأجنحة (L) و رمادية اللون (G) و الثانية ضامرة الأجنحة (I) و سوداء اللون (g) فكان الجيل الأول كله طويل الأجنحة رمادي اللون ، و عند إجراء التهجين الاختباري لذكر من الجيل الأول مع أنثى تحمل الصفتين المتنحيتين كان نصف النسل الناتج طويل الأجنحة و رمادي اللون و النصف الآخر ضامر الأجنحة أسود اللون و المطلوب :

- ١ - ما نمط الارتباط بين صفتي شكل الجناح و لون الجسم عند كل من الذكر و الأنثى ؟
- ٢ - وضح بجدول وراثي نتائج التهجين السابقين .
- ٣ - ما الأنماط الوراثية و الظاهرية التي تنتج من تزاوج أنثى ذبابة خل من الجيل الأول مع ذكر ضامر الأجنحة أسود اللون ؟ و متى يحدث العبور ؟

المسألة (٣٥) :

المواقع المورثية التالية (C - B - A) مرتبطة مع بعضها يحدث العبور بينها حسب النسب التالية : (A) عن (B) بنسبة 40 % و (B) عن (C) بنسبة 60 % و (A) عن (C) بنسبة 20 % .

- ١ - حدد الأماكن النسبية للمواقع المورثية (A) و (B) و (C) على الصبغي مبيناً ذلك بالرسم .
- ٢ - ما أهمية دراسة النسب المنوية للعبور ؟
- ٣ - عرف المورغان و حدد المسافة بين (C ، B) مقدرة بالوحدة الخارطية .

المسألة (٣٦) :

في مسابقة من سيربح المليون وصل فادي إلى السؤال النهائي و معه ثلاث وسائل مساعدة الأولى تبديل السؤال و الثانية حذف إجابتين و الثالثة اتصال بصديق ، فكان له السؤال التالي : كيف يتحدد الجنس عند ذبابة الخل ؟

لم يعرف الجواب و اختار تبديل السؤال ، فكان السؤال الثاني مشابهاً للسؤال الأول و هو : من هو المسؤول عن تحديد الجنس عند الجراد؟ لم يعرف الجواب أيضاً فحذف إجابتين و بقي له الإجابتين التاليتين : ١ - أعراس الذكر ، ٢ - أعراس الأنثى . فقرر الاتصال بصديق و قام بالاتصال بك . لديك ٣٠ ثانية لتعطيه الإجابة الصحيحة مع التعليل لإقناعه ، و ماذا كنت ستقول له لو اتصل بك في السؤال الأول .

المسألة (٣٧) : دورة ٢٠١٦ م (٢)

أجري التهجين بين ذكر ببغاء يحمل صفة اللون الكستنائي (G) للريش (صفة راجحة) مع أنثى عادية الريش (g) فكان بين الأفراد الناتجة ذكور عادية ، و المطلوب :

- ١ - ما نمط هذه الهجونة ؟
- ٢ - وضح بجدول وراثي نتائج هذه الهجونة .
- ٣ - كيف تفسر هذه النتائج ؟

المسألة (٣٨) : دورة ١٩٩٠ م

عند إجراء التلقيح بين ديوك حمر نقية و دجاجات مخططة ينتج أفراد جميع ذكورها مخططة وجميع إناثها حمراء و بفرض (s) هو أليل مورثة اللون الأحمر ، (S) هو أليل مورثة اللون المخطط ، فالمطلوب :

- ١ - علل ظهور هذه النتائج ؟
- ٢ - ما النمط الوراثي لكل من الأبوين و لأعراسهما ؟
- ٣ - ما النمط الوراثي لكل من الذكور و الإناث الناتجة عن التلقيح ؟
- ٤ - إي الصفتين سائدة على الأخرى ؟

المسألة (٣٩) : دورة ١٩٩٩م

زاجنا بين ديك و دجاجة لونهما فضي (S) فأنتجا صيصاناً بينها إناث ذهبية (s) ، و المطلوب :

- ١ - ما النمط الوراثي لكل من الأبوين و لأعراسهما ؟
- ٢ - ما الأنماط الوراثية و الظاهرية لكل من الأفراد الناتجة ؟

المسألة (٤٠) :

تم التهجين بين ذكر فراشة عثة الغراب شاحب اللون (n) مع أنثى طبيعية اللون (N) فكانت جميع الذكور طبيعية اللون و جميع الإناث شاحبة اللون . و المطلوب :

- ١ - ضع تحليلاً وراثياً لهذه الهجونة .
- ٢ - كيف تفسر هذه النتائج .
- ٣ - كيف يتم تحديد الجنس عند نبات السفيروكاربوس .

المسألة (٤١) :

أجري التهجين بين ذكور ذبابة الخل عيونها حمراء (R) و إناث عيونها بيضاء (r) متماثلة اللواقح فنتجت ذكور عيونها بيضاء و إناث عيونها حمراء و المطلوب :

- ١ - فسر ظهور النتائج السابقة ؟ ما النمط الوراثي لكل من الأبوين ؟ و ما احتمال أعراس كل منهما ؟
- ٢ - ما الأنماط الوراثية لكل من الذكور و الإناث الناتجة ؟
- ٣ - أجرى التزاوج بين الذكور و الإناث الناتجة ، فما الأنماط الوراثية و الظاهرية للذكور و الإناث الناتجة عن هذا التزاوج الأخير ؟

المسألة (٤٢) : دورة ٢٠١١م (١)

أجرى التزاوج بين ذكر ذبابة خل أبيض العينين و أنثى حمراء العينين فكان في النسل الناتج بعض الذكور عيونها بيضاء ، بفرض أن أليل اللون الأحمر (R) و الأبيض (r) المطلوب :

- ١ - ما النمط الوراثي لكل من الأبوين ؟ و ما الأعراس المحتملة لهما ؟
- ٢ - ما الأنماط الوراثية و الظاهرية لجميع الذكور و الإناث الناتجة ؟
- ٣ - كيف تفسر هذه النتائج ؟
- ٤ - كيف تفسر أن النمط الوراثي المتخالف اللواقح (Hh) يؤدي إلى تشكل قرون عند ذكور الغنم و عدم تشكلها عند الإناث ؟

المسألة (٤٣) :

أجرى التهجين بين سلالتين صافيتين من ذباب الخل ، الذكور أجنحتها طويلة (L) و عيونها حمراء (R) و الإناث أجنحتها ضامرة (l) و عيونها بيضاء (r) ، فكانت الأفراد الناتجة كلها طويلة إلا أن الذكور كانت ذات عيون بيضاء و الإناث ذات عيون حمراء . و المطلوب :

- ١ - ما سبب اختلاف النتائج بين الذكور و الإناث من حيث لون العيون و عدم اختلافها من حيث طول الأجنحة ؟
- ٢ - ما هو النمط الوراثي و احتمال الأعراس للأبوين ؟
- ٣ - ما هو النمط الوراثي للذكور و الإناث الناتجة ؟

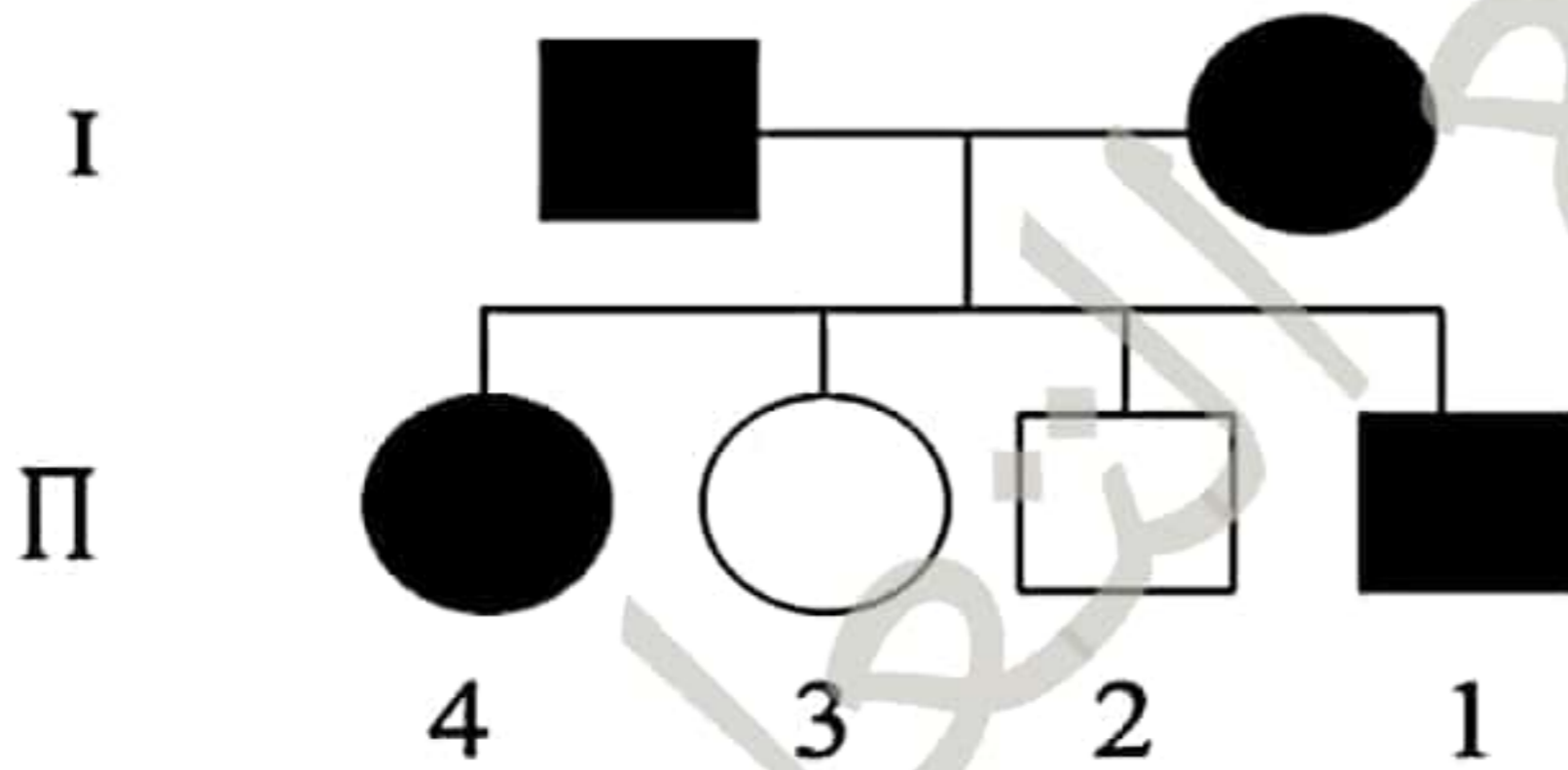
المسألة (٤٤) :

أجري التهجين بين سلالتين من الأغنام ، الذكور كانت ذات قرون (H) و الإناث ذات قرون أيضاً ، فكانت الافراد الناتجة كما يلي :
50% ذكور ذات قرون + 50% إناث بدون قرون . و المطلوب :
١ - ما هو نوع هذه الوراثة ، و ما هي أسباب ظهور هذه النتائج ؟
٢ - اكتب جدول وراثي يوضح هذا التهجين .

المسألة (٤٥) :

تم التهجين بين كبش أغنام ناعم (S) و ليس له قرون ، مع نعجة صوفها خشن (R) و ليس لها قرون ، فكان من بين الأفراد الناتجة ذكر صوفه متموج و له قرون و أنثى صوفها متموج و ليس لها قرون .
المطلوب : ضع تحليلاً وراثياً لهذه الهجونة إذا علمت أن الصفتين غير مرتبطتين (أليل ظهور القرون H و أليل غياب القرون h) .

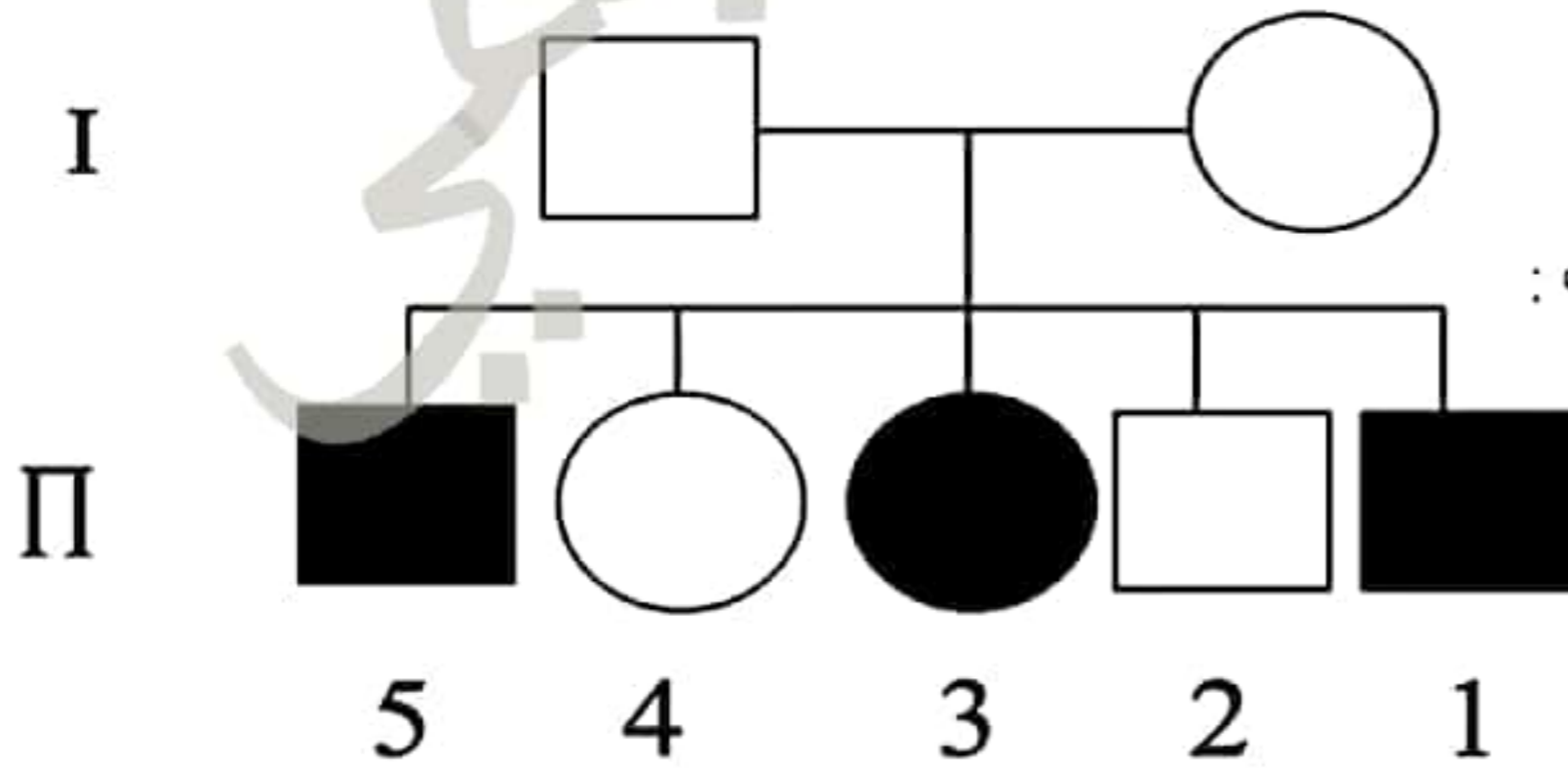
المسألة (٤٦) :



لديك شجرة النسب المجاورة التي تبين توارث مرض هنتغتون ، و المطلوب :

- ١ - هل أليل المرض راجح أم متنح ؟ فسر إجابتك .
- ٢ - ضع تحليلاً وراثياً لها .

المسألة (٤٧) :



في مرض المهق لدينا شجرة النسب التالية ، و المطلوب :

- ١ - هل وراثة هذه الصفة مرتبطة بالصبغي الجنسي (X) ؟ علل إجابتك .
- ٢ - ضع تحليلاً وراثياً لها بفرض أليل الصفة المدروسة (a) و الأليل المقابل (A) .

المسألة (٤٨) :

تزوج رجل له صفة خلايا الدم المنجلية من امرأة لها صفة خلايا الدم المنجلية أيضاً و المطلوب :
١ - ما نمط الرجحان بين الأليلين (N) و (S) ؟ و ما هو دور كل منهما في إنتاج خضاب الدم عند الإنسان ؟
٢ - اكتب الجدول الوراثي لهذا الزواج مبيناً النمط الوراثي و الظاهري المحتمل لأبناء هذه العائلة .

المسألة (٤٩) : دورة ١٩٨٩م

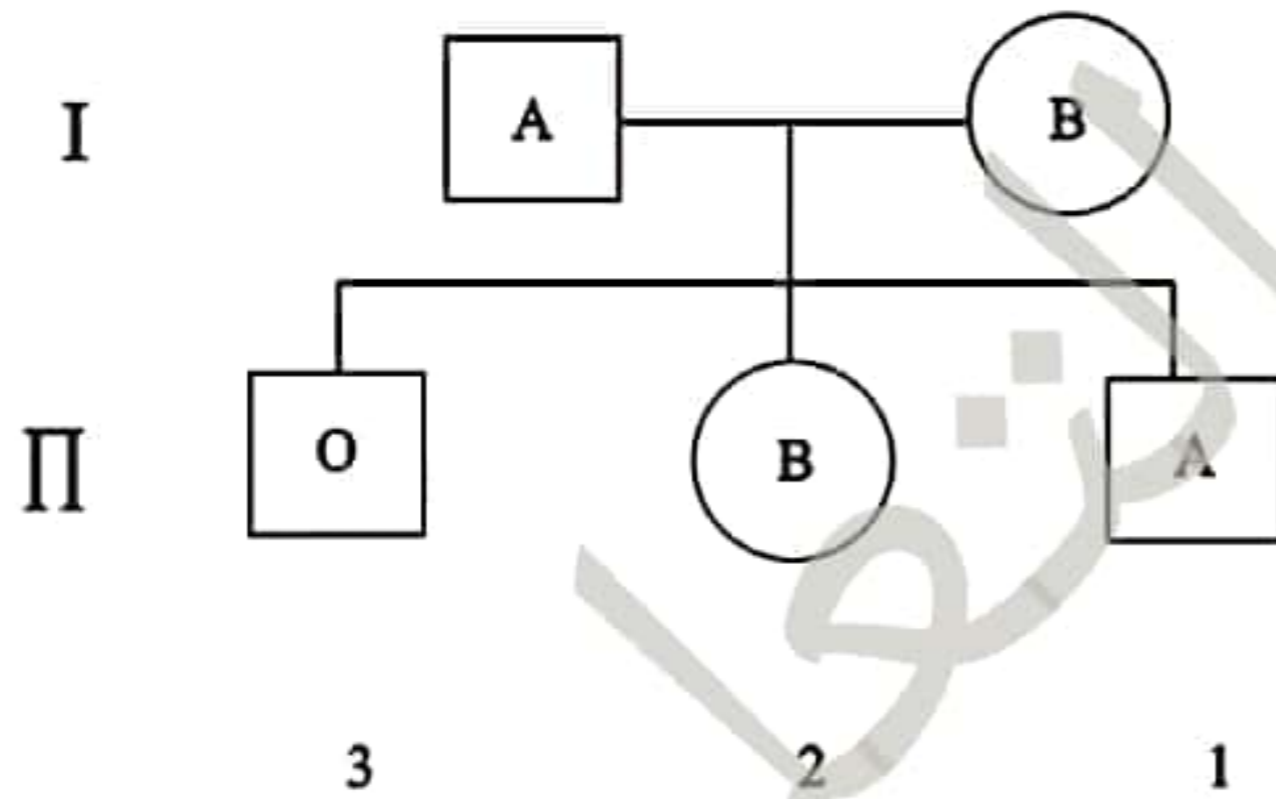
- تزوج رجل زمرة الدموية (B) من امرأة زمرة الدموية (AB) فكانت الزمرة الدموية لأحد أبنائهما (A) ، و المطلوب :
- ١ - اكتب النمط الوراثي للأبوين .
 - ٢ - اكتب الأعراس المحتملة لكل من الأبوين .
 - ٣ - اكتب الأنماط الوراثية للزمر الدموية المحتملة للأبناء .

المسألة (٥٠) :

تزوج رجل زمرة الدموية (AB) إيجابي الريزوس من امرأة زمرة الدموية (A) إيجابية الريزوس فأنجبا ثلاثة أبناء : الأول ذكر زمرة الدموية (B) إيجابي الريزوس ، الثانية بنت زمرة الدموية (AB) سلبية الريزوس ، الثالث ذكر زمرة الدموية (A) إيجابي الريزوس ، المطلوب :

- ١ - حدد النمط الوراثي للأبوين ، و ما أنماط أعراسهما المحتملة ؟
- ٢ - ما هي الأنماط الوراثية المحتملة للأبناء الثلاثة ؟ و ما احتمالات أعراس كل منها ؟

المسألة (٥١) :

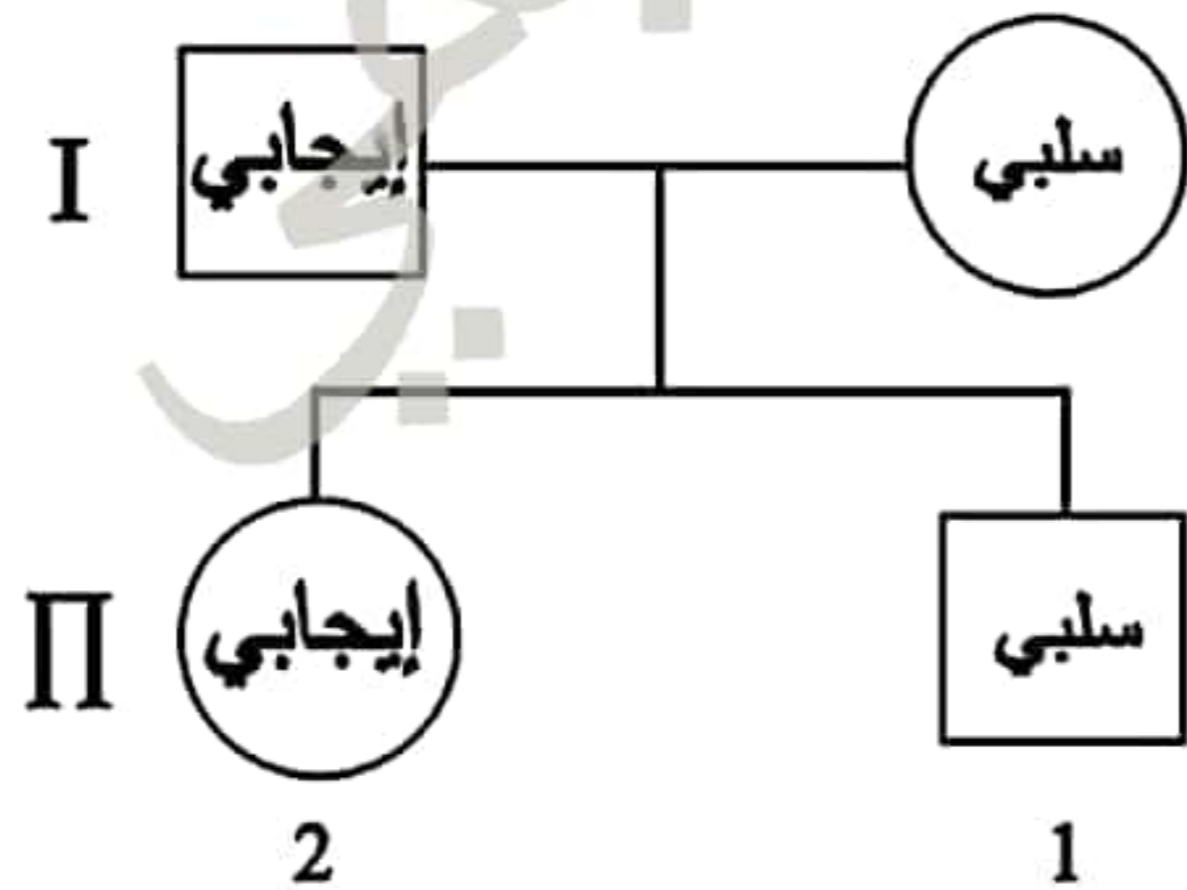


ضع تحليلاً وراثياً لها .

المسألة (٥٢) : دورة ٢٠١٣م (١) ق

لديك شجرة النسب الآتية لعامل ريزوس (R) عند الإنسان .

ضع تحليل وراثي لها .



المسألة (٥٣) : دورة ٢٠١٨م (١)

زوجان لا تظهر عليهما علائم الإصابة بالمهق ، الأب سلبي الريزوس أليله (r) و الأم إيجابية الريزوس أليلها (R) ، فأنجبا أبناء عدة أحدهم مصاب بالمهق سلبي الريزوس ، فإذا رمزنا لأليل المهق (a) و لأليل الطبيعي (A) ، المطلوب :

- ١ - ما نمط هذه الهجونة بالنسبة للصفاتين معاً ؟
- ٢ - ما الأنماط الوراثية للأبوين بالنسبة للصفاتين معاً ؟ و ما احتمال أعراسهما ؟
- ٣ - ما الأنماط الوراثية و الظاهرية للأبناء ؟

المسألة (٥٤) : دورة ١٩٩١م

وُلد لأبوين طفل زمرة دمه (O) و سلبى عامل ريزوس ، فإذا علمت أن الزمرة الدموية للأب (A) و سلبى عامل ريزوس و الأم (B) و إيجابية عامل ريزوس ، و المطلوب :

- ١ - اكتب النمط الوراثي لكل من الأبوين بالنسبة للزمرة الدموية و عامل ريزوس معاً ؟
- ٢ - ما الأعراس المحتملة لكل من الأبوين ؟
- ٣ - ما النمط الظاهري لطفل آخر نمطه الوراثي $Rr I^A I^B$ ؟

المسألة (٥٥) : دورة ٢٠٠٢م

وُلد طفل زمرة الدموية (O) و سلبى لعامل الريزوس من أم زمرتها الدموية (B) و إيجابية عامل الريزوس و أب زمرته الدموية (A) و إيجابي عامل الريزوس ، فإذا رمزنا لأليل مورثة عامل الريزوس الراجح (R) ، المطلوب :

- ١ - ما النمط الوراثي للطفل ؟
- ٢ - ما النمط الوراثي لكل من الأبوين ؟
- ٣ - ما احتمال أعراس كل من الأبوين ؟
- ٤ - ما الأنماط الظاهرية للأبناء (لا لزوم للجداول الوراثية) ؟

المسألة (٥٦) : دورة ٢٠١٣م (٢) ق

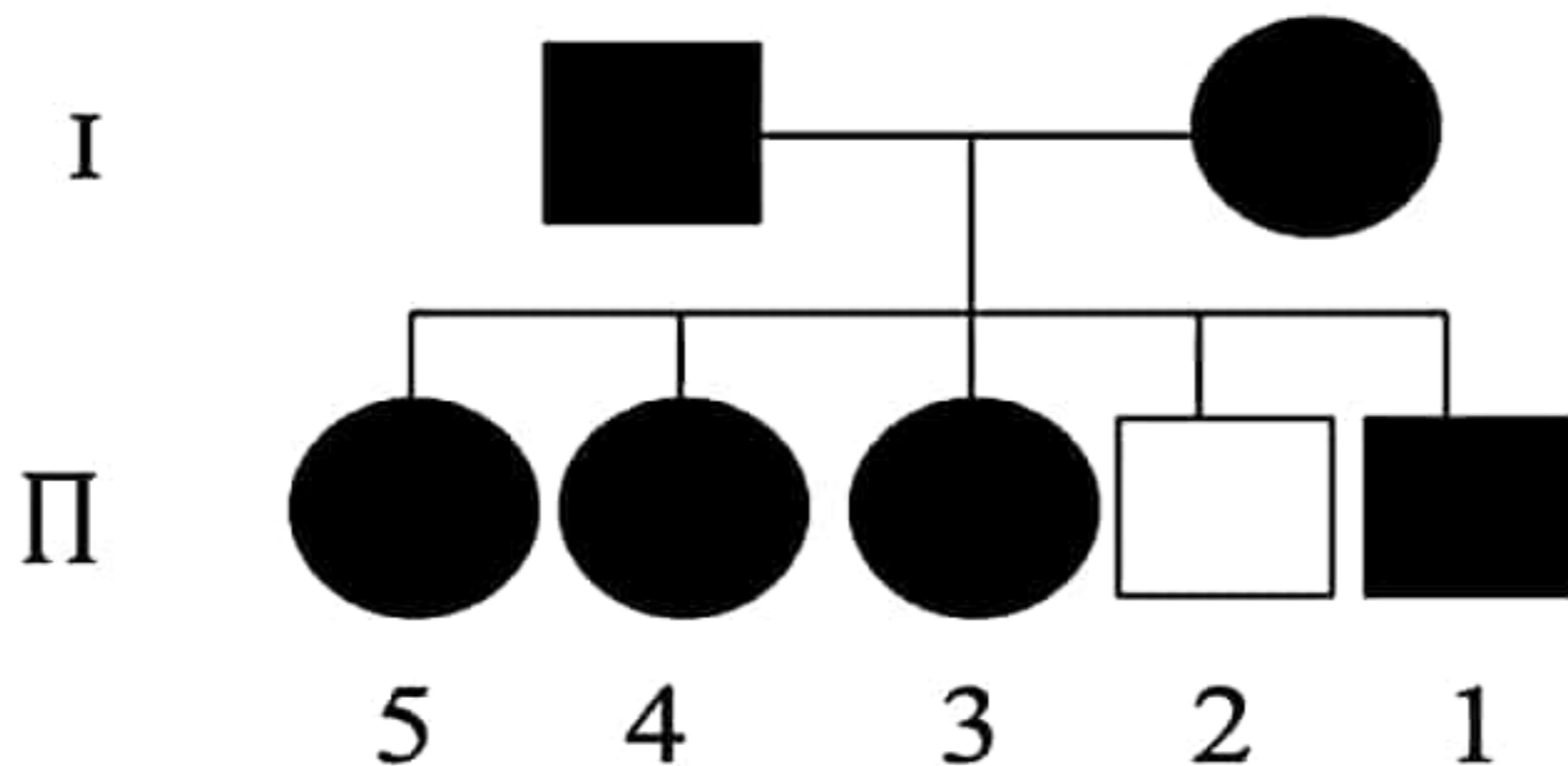
أنجبت عائلة طفلاً زمرته الدموية (A) سلبى عامل الريزوس ، فإذا كان الأب (AB) سلبى الريزوس و الأم (B) إيجابية الريزوس ، المطلوب :

- ١ - حدد النمط الوراثي لهذا الطفل بالنسبة للصفاتين معاً .
- ٢ - حدد النمط الوراثي للأبوين بالنسبة للصفاتين معاً .
- ٣ - ما الأعراس المحتملة للأبوين .

المسألة (٥٧) : دورة ٢٠١٧م (٢)

تزوج رجل إيجابي الريزوس أليله (R) مصاب بمرض فقر الدم المنجلي من امرأة سالبة الريزوس أليله (r) يبدو عليها المرض فأنجبا أبناء أحدهم سالب الريزوس مصاب بالمرض . فإذا علمت أنه يرمز لأليل المرض (S) و لأليل الصحة (N) المطلوب :

- ١ - ما سبب مرض فقر الدم المنجلي ؟
- ٢ - ما هو نمط هذه الهجونة بالنسبة لكل صفة ؟
- ٣ - ما هي الأنماط الوراثية للأبوين و ما هي أعراسهما المحتملة ؟
- ٤ - ما الأنماط الوراثية و الظاهرية للأبناء من حيث المرض و عامل الريزوس معاً ؟



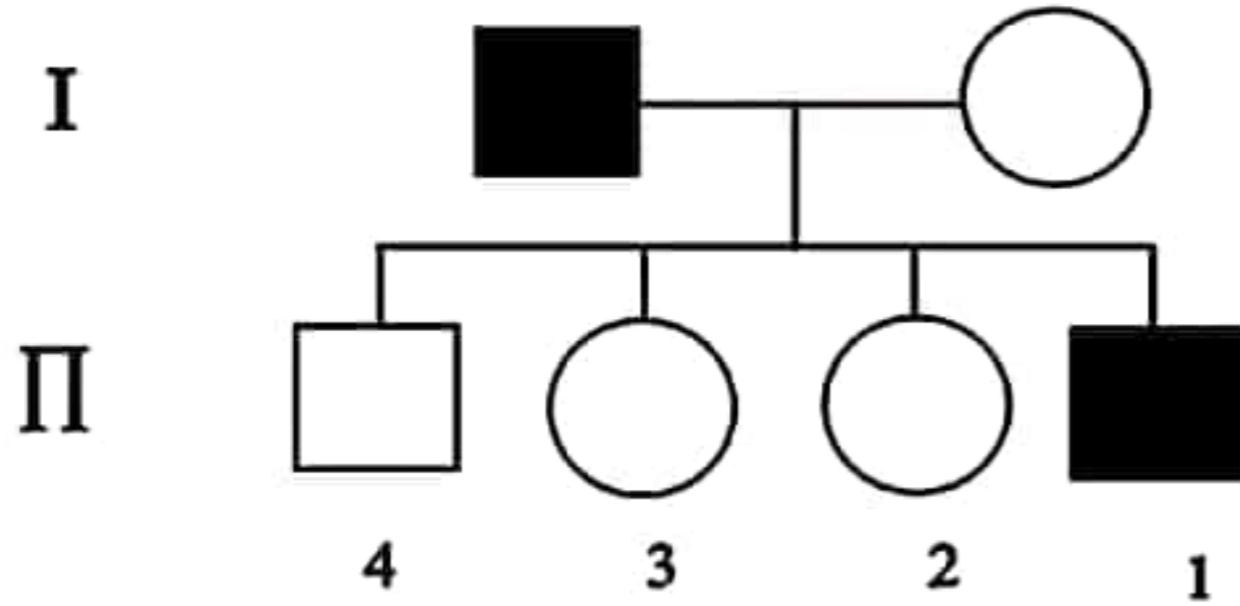
المسألة (٥٨) :

لديك شجرة النسب الآتية لتوريث مرض الكساح المقاوم للفيتامين (D) ، ضع تحليلاً وراثياً لها .

المسألة (٥٩) :

- رجل زمرة الدموية (AB) مصاب بعمى الألوان الجزئي ، زوجته زمرتها (O) سليمة تماماً من عمى الألوان ، و المطلوب :
- ١ - ما الأنماط الوراثية لكل من الأبوين و لأعراسهما ؟
 - ٢ - ما النمط الوراثي و الظاهري المحتمل لكل من الأبناء الذكور والإناث ؟

المسألة (٦٠) : دورة ٢٠١٦ م (١)

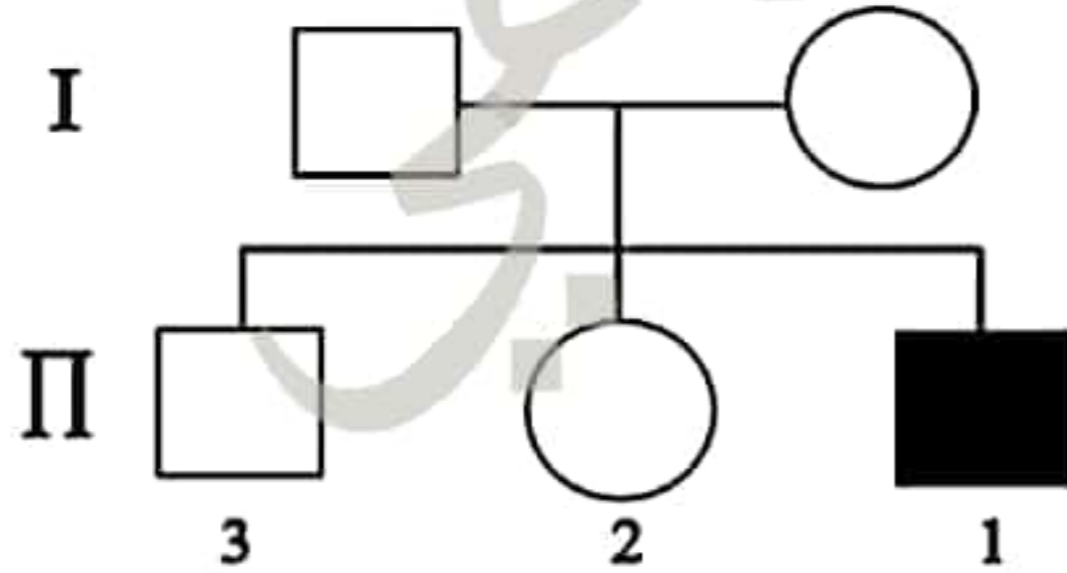


- عند دراسة مرض عمى الألوان الجزئي لدى إحدى الأسر ، وضعت شجرة النسب الآتية :
- ١ - ضع تحليلاً وراثياً لها . يُرمز لأليل عمى الألوان الجزئي (d) و لأليل الصحة (D)
 - ٢ - لماذا يكون انتشار مرض عمى الألوان الجزئي لدى الذكور أكثر منه عند الإناث ؟

المسألة (٦١) : دورة ١٩٩٨ م

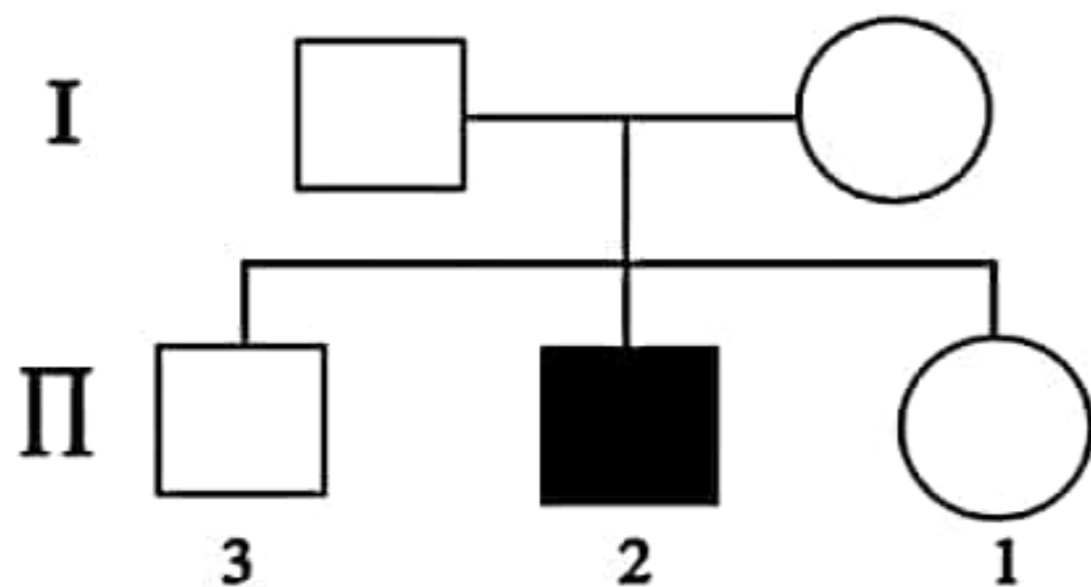
- تزوج رجل شعره مجعد (C) من سلاله صافية و مصاب بعمى الألوان (d) بامرأة شعرها مسترسل (c) من سلاله صافية و ناقلة لمرض عمى الألوان ، فإذا علمت أن أليل مورثة الشعر المجعد راجح على أليل مورثة الشعر المسترسل و أن أليل مورثة الصحة (D) راجح على أليل مورثة المرض (d) ، فالمطلوب :
- ١ - ما الأنماط الوراثية لكل من الأبوين و لأعراسهما ؟
 - ٢ - ما النمط الوراثي و الظاهري المحتمل لكل من الأبناء الذكور و الإناث ؟

المسألة (٦٢) :



- في مرض الناعور لدينا شجرة النسب التالية :
- و المطلوب :
- ضع التحليل الوراثي لها مع العلم أن أليل مورثة الناعور يرمز له (h) و أليل مورثة الصحة (H) .

المسألة (٦٣) : دورة ٢٠٠٦ م



- لدينا شجرة النسب التالية التي تدل على ولادة طفل مصاب بالناعور لأبوين لا يبدو عليهما المرض ، فإذا رمزنا لأليل مورثة الناعور (h) الذي يقابل أليل مورثة الصحة (H) ، فالمطلوب :
- ١ - ما النمط الوراثي للأبوين و ما احتمال أعراسهما ؟
 - ٢ - ما النمط الوراثي و الظاهري للأبناء المحتملين ؟
 - ٣ - ما النمط الوراثي لأنثى مصابة بالناعور ؟ و لماذا يندر وجودها ؟

المسألة (٦٤) : دورة ٢٠١٠م

تزوج رجل زمرة الدموية (O) مصاب بمرض الناعور بإمرأة زمرة الدموية (A) سليمة من المرض (متمثلة اللواقح) بالنسبة لمرض الناعور فأنجبا طفلاً ذكراً زمرة الدموية (O) سليم من المرض ، فإذا علمت أن مرض الناعور مرتبط بالجنس و أليله المتنحي (h) يقابله الأليل الراجح (H) للصحة . المطلوب :

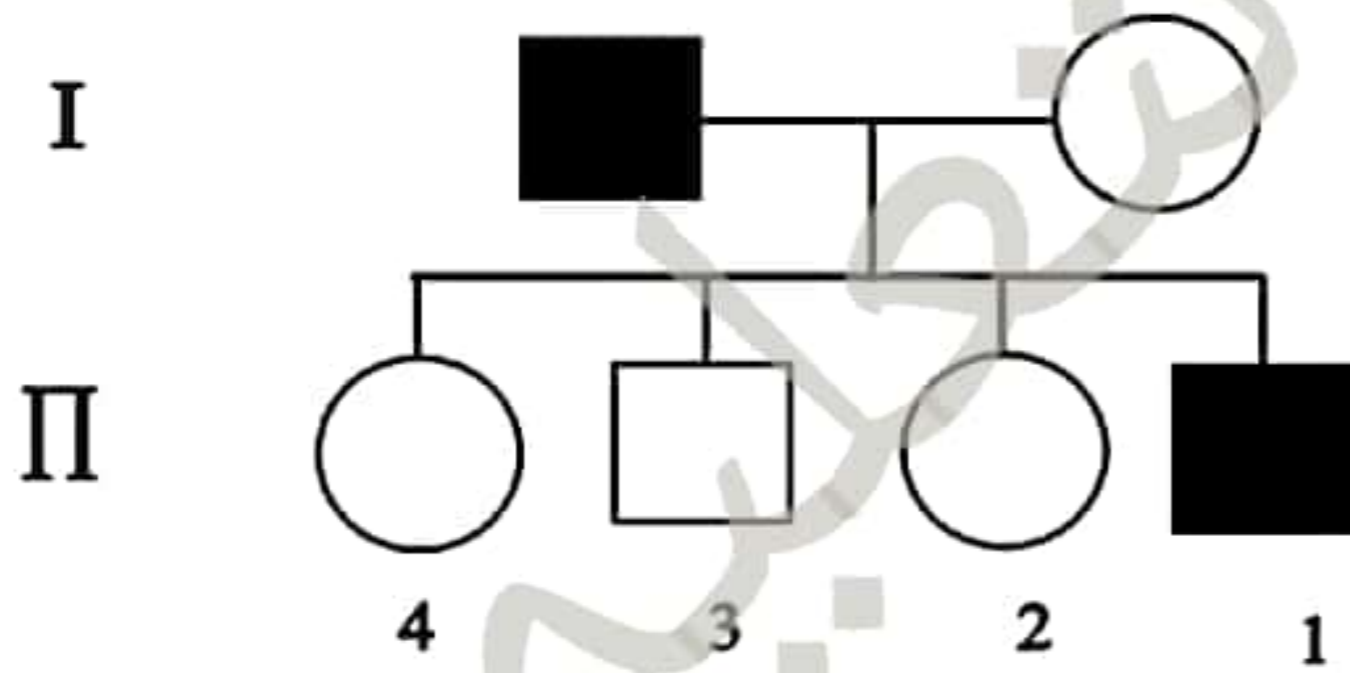
- ١ - ما الأنماط الوراثية للأبوين ؟
- ٢ - ما الأعراس المحتملة للأبوين ؟
- ٣ - ما الأنماط الوراثية و الظاهرية المحتملة للأبناء ؟

المسألة (٦٥) : دورة ٢٠١٥م (٢)

تزوج رجل زمرة الدموية (O) مصاب بمرض الناعور بإمرأة زمرة الدموية (AB) سليمة من المرض ، إذا علمت أن أليل مرض الناعور (h) و أليل الصحة (H) . المطلوب :

- ١ - ما النمط الوراثي للأبوين للصفتين معاً ؟
- ٢ - ما احتمال أعراس الأبوين ؟
- ٣ - ما الأنماط الوراثية و الظاهرية للأبناء الناتجة عن هذا التزاوج ؟

المسألة (٦٦) : دورة ٢٠١١م (٢)



يمثل الشكل شجرة نسب لعائلة ينتشر بين أفرادها مرض الناعور (عدم تخثر الدم) ، و بفرض (H) أليل الصحة و (h) أليل المرض مع العلم أن هذا المرض صفة مرتبطة بالجنس و المطلوب :

- ١ - ما النمط الوراثي لكل من الأبوين ؟
- ٢ - ما احتمالات أعراس الأبوين ؟
- ٣ - ما الأنماط الوراثية و الظاهرية للأبناء ؟

المسألة (٦٧) :

تزوج رجل عادي المظهر (A) و يملك حزمة شعر زائدة (r) على حافة صيوان الأذن ، بإمرأة عادية المظهر (A) فولد لهما عدة أطفال أحدهم ذكر مظهره عادي و يملك حزمة شعر زائدة على حافة صيوان الأذن و أخرى أنثى مهقاة (a) و لا تملك حزمة شعر على حافة صيوان الأذن ، و المطلوب :

- ١ - ما هي الأنماط الوراثية لكل من الأولاد الذكور و الإناث ؟ و ما هي احتمالات أعراس كل منهما ؟
- ٢ - ما هو احتمال ولادة ذكر أمهق و يملك حزمة شعر زائدة على حافة صيوان الأذن لهذه الأسرة ؟

المسألة (٦٨) : دورة ٢٠١٧م (١)

تزوج رجل سليم من مرض حمى الفول زمرة الدموية (AB) بإمرأة مصابة بالمرض زمرة الدموية (O) ، فإذا رمزنا لأليل المرض (f) ولأليل الصحة (F) المطلوب :

- ١ - ما الأنماط الوراثية للأبوين بالنسبة للصفتين معاً .
- ٢ - ما احتمال أعراس الأبوين ؟
- ٣ - ما الأنماط الوراثية و الظاهرية للأبناء الناتجة عن هذا التزاوج ؟
- ٤ - ماذا نسمي نمط السيادة بين أليلي الزمر الدموية (AB) .

المسألة (٦٩) :

تزوج رجل زمرة الدموية (A) و يملك حزمة شعر زائدة على حافة صيوان الأذن (r) من امرأة زمرة الدموية (AB) ، فولد لهما بنت زمرة الدموية (B) و ذكر زمرة الدموية (A) و له حزمة شعر زائدة ، و المطلوب :

١ - ما هي الأنماط الوراثية للأبوين ؟ و ما هي احتمالات أعراس كل منهما ؟

٢ - ما هي الأنماط الوراثية و الظاهرية للأبناء الناتجة عن هذا التزاوج ؟

المسألة (٧٠) :

تزوج رجل سليم من مرض الضمور العضلي و زمرة الدموية (A) من فتاة لا تظهر عليها علائم المرض و زمرة الدموية (B) ، فأنجبا ذكراً مصاباً بالمرض و زمرة الدموية (O) ، و المطلوب :

١ - ما هو النمط الوراثي للأبوين و لأعراسهما المحتملة ؟

٢ - ما هو احتمال إنجاب ذكر مصاب بالمرض زمرة الدموية (AB) من بين الأبناء ؟

إذا علمت أن أليل الضمور العضلي (m) و أليل الصحة (M) (منوهين أن الضمور العضلي يصيب واحد من كل ٤٠٠٠ ذكر و غالباً ما يموت المصابون قبل سن العشرين بمرض ذات الرئة) .