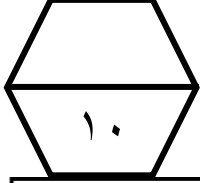


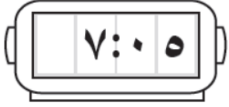
اسم الطالب /

ورقة عمل (الأسبوع التاسع) للصف الثالث الابتدائي الفصل الدراسي الثاني للعام الدراسي ١٤٤٧ هـ



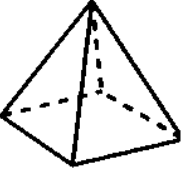

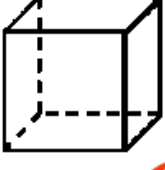

المهارات
الزمن : قراءة الساعة
المجسمات

ضع علامة (√) أمام العبارة الصحيحة وعلامة (x) أمام العبارة الخاطئة :		١
أ	الساعة الرقمية تظهر الزمن بالأرقام .	
ب	المجسم له طول وعرض فقط	

	ما الزمن الذي تشير إليه الساعة الرقمية المجاورة :					٢	
	أ	سبع وخمس دقائق	ب	سبع وخمسين دقيقة	ج		خمس وسبع دقائق

	ما الزمن الذي تشير إليه ساعة العقارب المجاورة :					٣	
	أ	تسع وثلاث دقائق	ب	تسع وخمسة عشر دقيقة	ج		ثلاث وتسع دقائق

	صف المجسم المجاور مستعملا (عدد الأوجه ، عدد الأحرف ، عدد الرؤوس)			٤
	عدد الأوجه ٦	عدد الأحرف ١٢	عدد الرؤوس ٢	

حدد اسم كل مجسم مما يأتي :				٥
 هرم	 مخروط	 مكعب	 كرة	