

المملكة العربية السعودية

وزارة التعليم

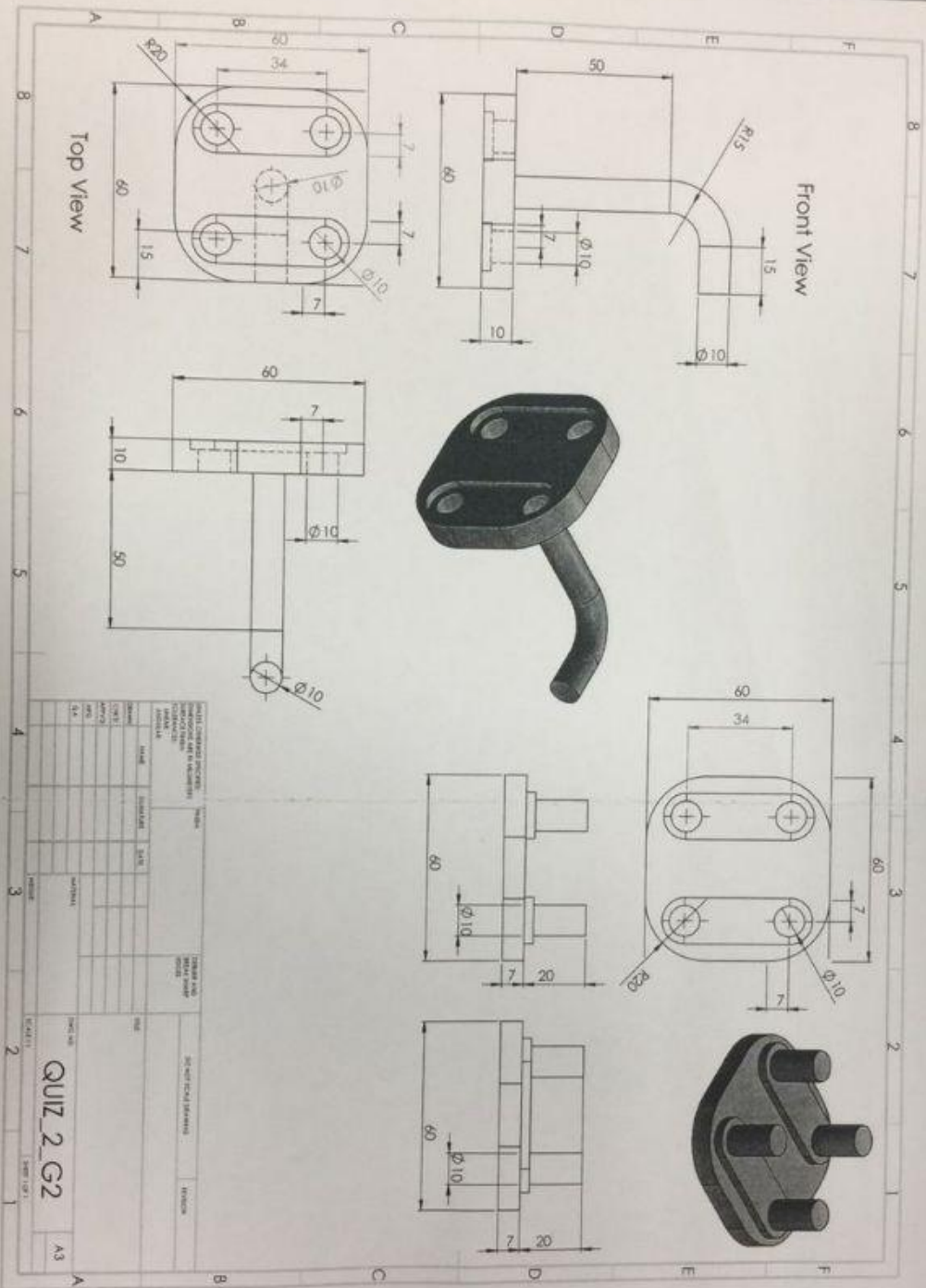
MINISTRY OF EDUCATION



لكل المهتمين و المهتمات
بدروس و مراجع الجامعية

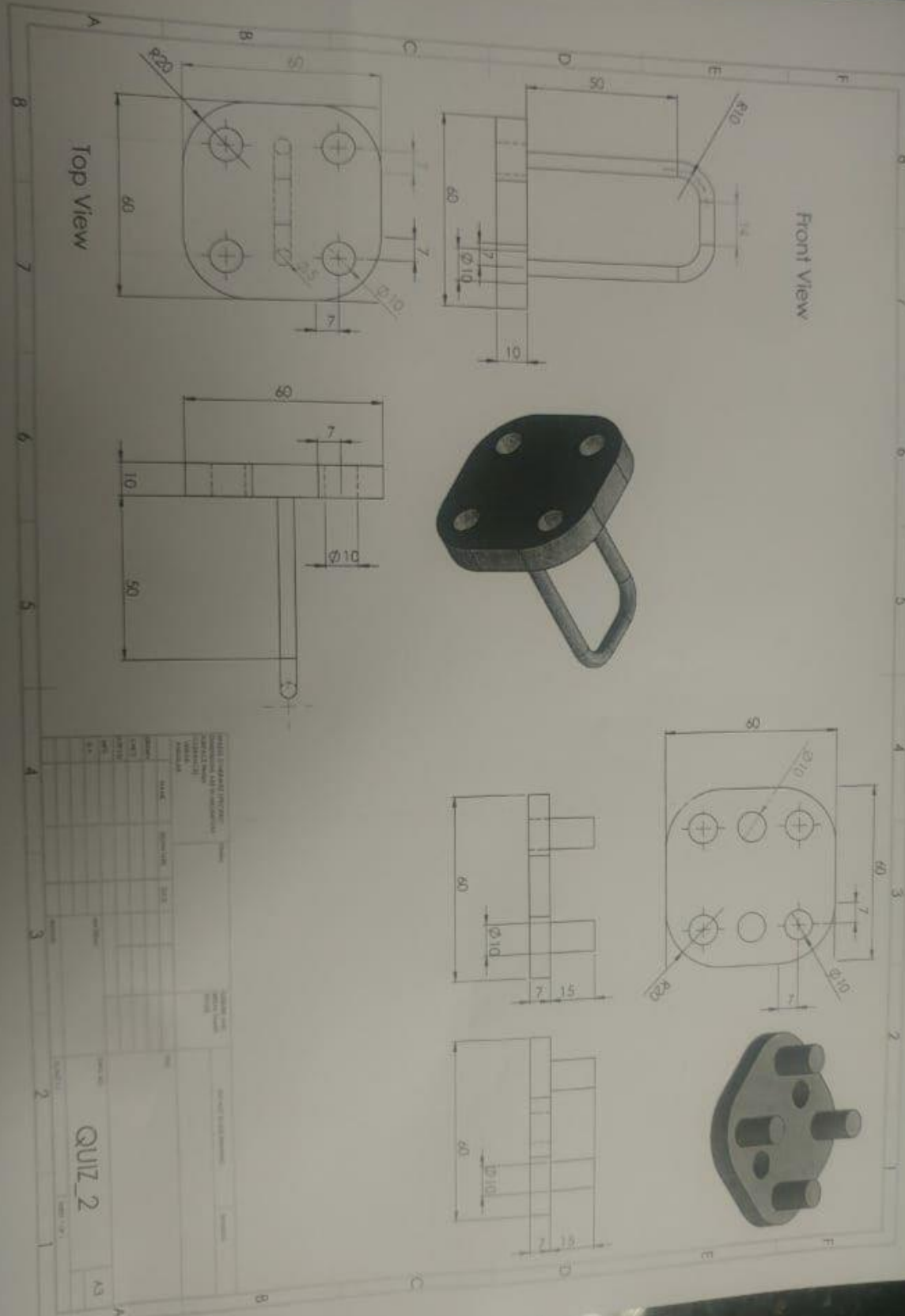
هام

مدونة المناهج السعودية eduschool40.blog

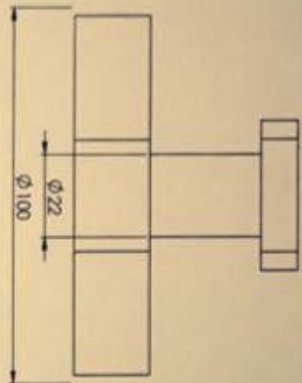
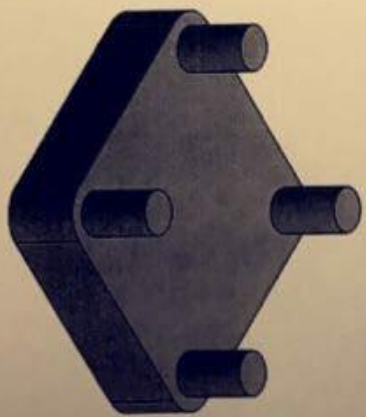
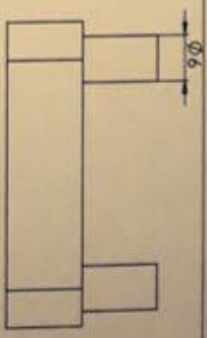
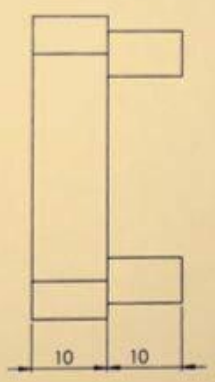
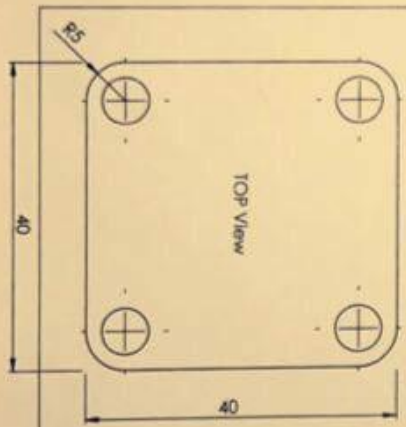
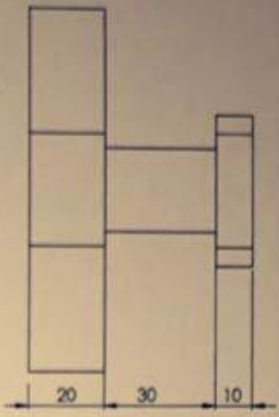
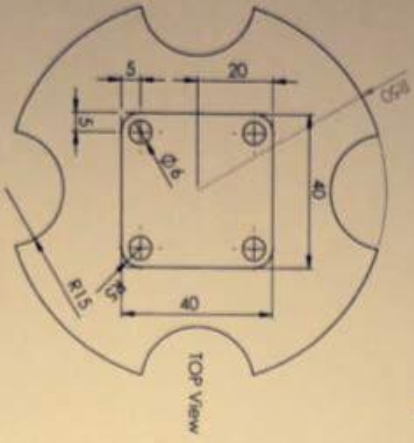


Handwritten notes on a separate sheet of paper:

Ex 1
1.5
7.5



STUDENT INFORMATION		COURSE INFORMATION	
NAME	_____	COURSE	_____
REGISTRATION NO.	_____	SECTION	_____
DATE	_____	INSTRUCTOR	_____
QUIZ 2			



MODEL: SCAD111 SWR1101

QUIZZ

13