



♥ سلسلة التجمع التعليمي ♥

القناة الرئيسية: T.me/BAK111

بوت الملفات العلمي @Ob\_Am2020bot



للتواصل

T.me/BAK117\_BOT

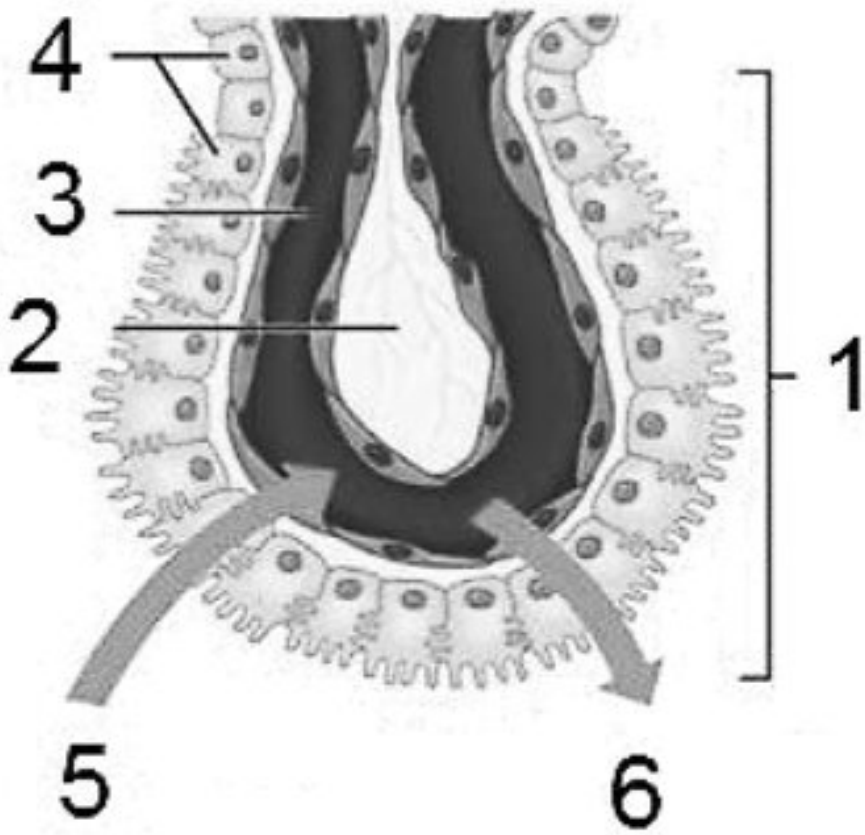
مؤسسة الأمين التربوية- المذاكرة الأولى- الفصل الدراسي الأول- دورة عام ٢٠٢١- الشعبة الثانية ذكور- الربة

(١٠٠ درجة)

أولاً: اختر الإجابة الصحيحة لكل مما يلي :

١	هو الزمن الأقصر الذي لا يزال عنده الريباز فعالاً	أ	الزمن المفيد الاساسي	ب	الزمن المفيد	ج	زمن الاستنفاد	د	الريباز
٢	يكون كمون الغشاء ثابتاً في الخلية:	أ	العصبية	ب	العضلية	ج	الدبقية	د	الحسية
٣	جزء متطاوول من مادة سنجابية نهايته الأمامية متضخمة، ويمتد في أرضية البطن الجانبي لكل من نصفي الكرة مخية	أ	المرونة العصبية	ب	المقوية العصبية	ج	المشابك	د	تلفيف الحصين
٤	باحة ترابطية تقع أمام الباحات المحركة تحتوي على مراكز التحكم بالفعاليات الأخلاقية و القيم الاجتماعية	أ	الترابط أمام الجبهية	ب	الترابط الحافية	ج	الترابطية الجدارية القفوية الصدغية	د	البصرية
٥	ناقل عصبي كيميائي يفرز من الجهاز العصبي له تأثير منبه للعضلات الهيكلية و يبطن عضلة القلب:	أ	الدوبامين	ب	الاستيل كولين	ج	الغلوتامات	د	المادة P
٦	في صباح يوم عطلة شتوي بسبب تساقط الثلوج بدمشق استيقظت وأنت تراقب الثلج من نافذتك المطلة على قاسيون وشعرت بالسعادة سيكون الجهاز العصبي الأكثر نشاطاً هو:	أ	الجهاز العصبي الجسمي	ب	العصبي الودي	ج	العصبي نظير الودي	د	الجهاز العصبي الذاتي
٧	بينما كنت في عملي ظهر يوم الأحد تلقيت اتصالاً يخبرني أن أبي نقل إلى المشفى وعند وصولي توجهت الى غرفة الإنعاش وشاركت الأطباء بصعقه كهربائياً لكنه فارق الحياة فشعرت بحزن شديد وبالتالي يكون مركز إحساسي بالحزن هو:	أ	النواة المتكئة	ب	اللوزة الدماغية	ج	المهاد	د	التشكيل الشبكي
٨	خلايا دبقيه لها دور في تشكيل الحاجز الدماغى الدموي:	أ	خلايا شوان	ب	خلايا النجمية	ج	خلايا الدبق قليلة الاستطالات	د	السفينغوميلين
٩	أحد المنعكسات الآتية ليس بصلياً:	أ	افراز اللعاب	ب	حركات التنفس	ج	المنعكس الأخمصي	د	ضربات القلب
١٠	أحد الخواص التالية ليست من خواص المشبك الكيميائي:	أ	القطبية	ب	الابطاء	ج	محول للطاقة	د	عكوس

ثانياً: أجب عن الأسئلة التالية: (٣٨ درجة)



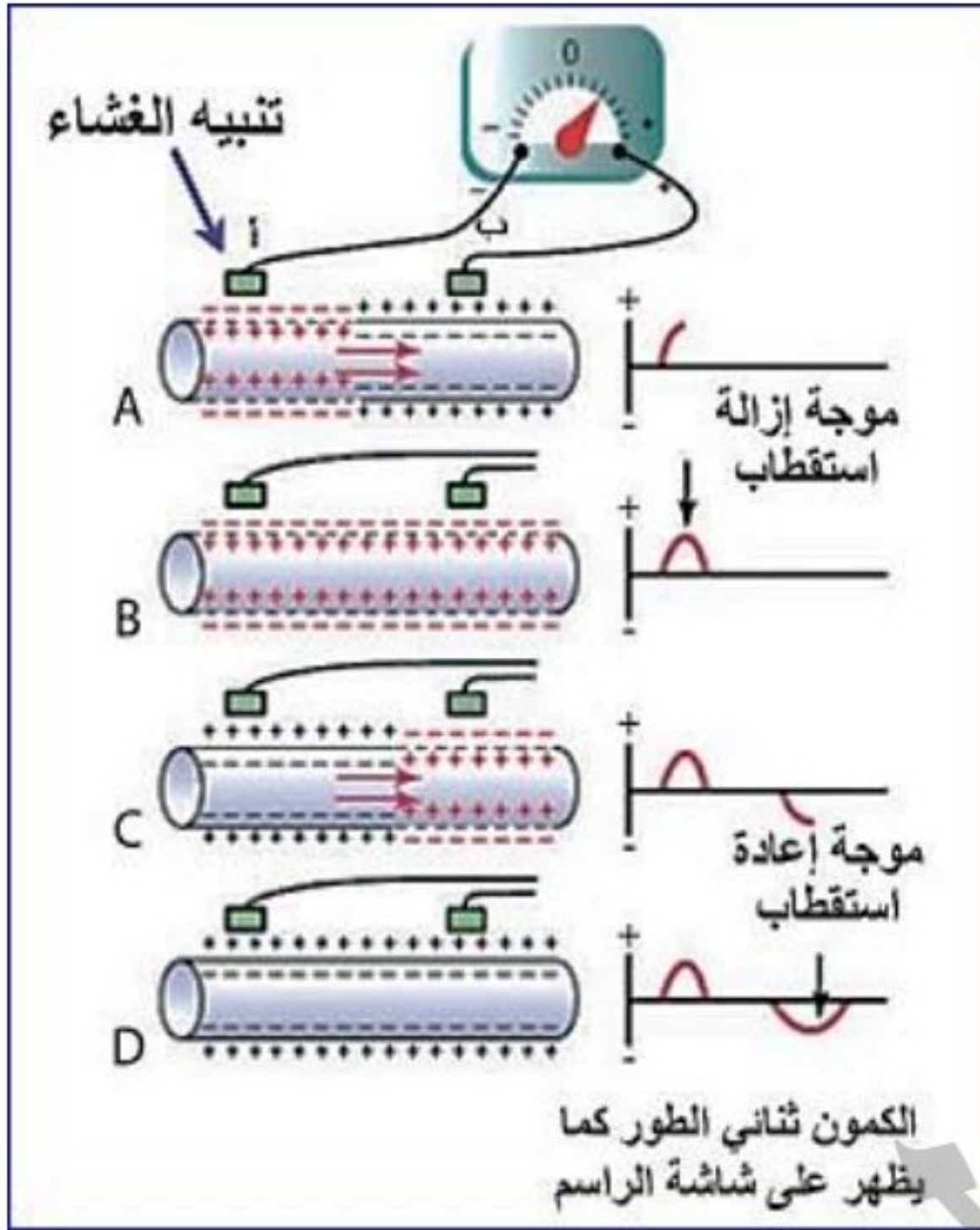
- يمثل الشكل المجاور شكلاً للظفيرة المشيمية ضع المسميات المناسبة للأرقام (٢-٣-٤)
- اذكر وظيفة كل مما يلي (١-جسيمات نيسل ٢-الخلايا الساتله ٣- الباحة الحافية ٤- عصبونات المادة السوداء ٥- مضخة الصوديوم والبوتاسيوم)
- حدد بدقة موقع كل مما يلي: (١-المخيخ ٢- الجسمان المخططان ٣-التيارات الموضعية بليف مغمد بالنخاعين ٤- العقد الشوكية ٥-مركز الشعور بالألم)

ثالثاً: اعط تفسيراً علمياً لخمسة مما يلي (٥٠ درجة)

- الخلايا العصبية بدماع الإنسان بتناقص مستمر ٢- يعطى مرضى الربو النورأدرينالين ٣-
- انكماش هيدرية الماء العذب عند اللمس المفاجئ لها ٤- يعد غشاء الليف العصبي مستقطباً كهربائياً أثناء الراحة ٥- يعد غمد شوان بمثابة خلايا ٦- المنعكسات عرضة للتعب

رابعاً: قارن بين كل مما يلي (١٦ درجة)

- الثلم الأمامي و الثلم الخلفي من حيث الشكل
- القسم الودي و القسم نظير الودي من حيث ( طول الألياف قبل وبعد العقدة - الناقل الكيميائي بين العصبونات و الخلايا المستجيبة-التأثير على الحدقة)



خامساً: لديك الصور المجاورة ( ٣٠ درجة)

- ١- كيف تفسر انحراف إبرة المقياس في (A)
- ٢- ما هي حالة استقطاب الغشاء في (B) ؟
- ٣- ما هي حالة استقطاب الغشاء في (D) ؟

سادساً: ادرس الحالة التالية: ( ٣٠ درجة)

- ١- للأعصاب نوعان حسب المنشأ ما نوعاها وكم عددها؟
- ٢- ما أنواع الأعصاب تبعاً لوظيفتها (دون شرح)؟
- ٣- يتألف العصب الشوكي من اتحاد جذرين ما هما؟

سابعاً: ماذا ينتج عن: ( ٣٠ درجة)

- A- تخريب ثنائي الجانب للباحة السمعية الثانوية؟
- B- وصول كمون العمل للغشاء قبل المشبكي؟
- C- تخريب (أذية) في تلفيف الحصين؟

مدرس المادة

الأستاذ والباحث. أحمد حيدر الشيخ