

التأصيل الرقابي في السياسة الشرعية الإسلامية والنظم الإدارية المعاصرة

د. محمد خلف بني سلامة**

أ. أسامة رضوان الجوارنة*

تاريخ قبول البحث: ٢٠١١/٦/١٩م

تاريخ وصول البحث: ٢٠١١/٢/٢م

ملخص

أظهرت هذه الدراسة التأصيل لقضية أساسية من قضايا هذا العصر وذلك من خلال إرجاعها إلى أصولها لمعالجة الواقع المعاش وهذه الدراسة المعنونة بـ"التأصيل الرقابي في السياسة الشرعية الإسلامية والنظم الإدارية المعاصرة" جاءت مؤسسة لفكر رقابي على أجهزة الحياة المختلفة لضمان إحقاق الحق و تحقيق العدالة الاجتماعية من خلال التأكيد على أهمية الرقابة في العمل الإداري وتكييف هذه الرقابة بوصفها عبادة، شاملة، مقاصدية، لتحقيق الهدف الأسمى منها.

Abstract

The study showed rooting for a fundamental issue of this era through the returned to its roots to deal with reality and the study titled "Rooting regulatory policy of Islamic law and the administrative systems of contemporary" came Foundation for Thought regulatory devices of life to ensure the realization of the right and to achieve social justice by emphasizing the importance of oversight in the administrative work and adaptation of this control as a cult, a comprehensive, Mqasidip, to achieve the ultimate goal of them.

والسنة النبوية الطاهرة على نحو يسد خطى هذا الاجتهاد في معالجة الواقع المعاش تسديداً بنأى عن الإقصاء إلى الحالات المتعسفة سواء في الاستتباط النظري أو في التطبيق العملي على الوقائع المتجددة، أو في التطبيق الآلي على الجزئيات دون تبصر، وما هذه الدراسة إلا تطبيق عملي لذلك كله، فهي تسعى إلى البحث والتحري في مسألة مهمة من مسائل المسلمين التي تعتبر بحق الحل الأمثل لما تعاني من أمة الإسلام في هذا الزمان، والعلاج الشافي لحل مشكلات هذا العصر الحائر.

مشكلة الدراسة:

ومن هنا جاءت هذه الدراسة لبيان "التأصيل الرقابي في السياسة الشرعية الإسلامية والنظم الإدارية المعاصرة" والذي نرى من خلاله دور الإسلام في تأسيس الفكر الرقابي على أجهزة الحياة المختلفة لضمان إحقاق الحق.

أهداف الدراسة:

هدفت الدراسة إلى إظهار دور الرقابة بأشكالها

ة:

حمد الله الشاكرين وأفضل الصلاة على
ث رحمة للعالمين، سيدنا محمد صلى الله عليه
له وأصحابه أجمعين أما بعد:

الموضوع وسبب اختياره:

التشريع الإسلامي ملك القدرة العجيبة على
حياة الإنسانين تطورت الظروف والحضارات
والأحكام لكل ما يطرأ من وقائع وأحداث ونوازل،
أ يوصل من أصول تشريعية عامة منصوصة، هذا
علمنا بأن النصوص الشرعية متناهية والوقائع
ث غير متناهية، ومن المعلوم أن المتناهي لا يفي
اللامتناهي، لهذا لابد من التأصيل لقضايا هذا
الجديدة بإرجاعها إلى أصولها، أي من خلال
بالتطبيقات العملية التي باشرها سلفنا الصالح في
عملي، وما نزل من نصوص القرآن الحكيم

مترغ، كلية بنات إريد الجامعية، جامعة البقاء التطبيقية.
ساعد، كلية الشريعة والقانون، جامعة العلوم الإسلامية.

ة في ضبط الأمور وتحقيق العدالة الاجتماعية.

ما أظهرت تأكيد الإسلام على أهمية الرقابة في الإداري، وتكييف هذه الرقابة بوصفها (عبادة، بية، شاملة، ذاتية، مقاصدية، والغاية فيها لا تبرر).

أبرزت أهمية الشورى في الإسلام في مسألة ، فهي صمام الأمان، والتي تعطي للأمة الحق ة دورها الرقابي بالإشراف على إدارة شؤونها عليها، وهي ضمانت أساسية تحول دون الانحراف عمال السلطة أو التعسف في ذلك.

البحث:

لكننا في بحثنا هذا المنهج العلمي القائم على ء والتحليل والاستنباط والاستدلال.

ات السابقة:

ما عن الدراسات السابقة فلم نعثر على دراسة متعلقة بموضوع الدراسة، فأغلب الدراسات السابقة نامة وغير متخصصة.

البحث:

نضت طبيعية الدراسة أن تكون في أربعة مطالب لى النحو الآتي:

الأول: بيان ماهية الرقابة وتكييفها وتأصيلها.

الثاني: أهمية الرقابة وخصائصها في الإسلام.

الثالث: أهداف الرقابة وأغراضها وآلياتها.

ب الرابع: تقسيمات الرقابة وأنواعها في نظام ة الشرعية الإسلامية، والنظم الإدارية المعاصرة، على:

ابة الضمير (الرقابة الذاتية).

قابة الإدارية (رقابة السلطة التنفيذية).

قابة الشعبية (رقابة الرأي العام المسلم).

ابة القضاء الإداري.

قابة التشريعية البرلمانية المؤسساتية.

الخاتمة والنتائج.

وأخيرا نسأل الله أن يجعل في هذا العمل خدمة للإسلام والمسلمين ولأن يجعله خالصا لوجه الكريم وأن ينفعنا به في الدنيا والآخرة إنه سميع مجيب.

المطلب الأول

بيان ماهية الرقابة وتكييفها وتأصيلها

الفرع الأول: مفهوم الرقابة لغة.

بالرجوع إلى معاجم اللغة والبحث في مادة (رقب) وجدت أن الرقابة مأخوذة من رقب الشيء يرقبه، وراقبه مراقبة ورقابا، حرسه، وراقب القوم: حارسهم، وهو الذي يشرف على وقبة ليحرسهم، والراقب الحارس الحافظ(الراقب الحافظ، وراقب القوم: الحارس^(٣).

ورقبه رقبة ورقابة: انتظره: كترقبه^(٣).

ويعد هذا يتبين لنا أن المعاني اللغوية بجملتها تدور حول محاور ثلاثة ذات دلالة متقابلة، وفي ألفاظ الحراسة والحفظ والإشراف، وهذا ما يدعم كون الولايات الدينية "الحسبة والمظالم والقضاء" من الوظائف الرقابية في السياسة الشرعية لإحقاق الحق وإبطال الباطل، ومن ثم نصل إلى القول بأن وظيفة الولايات الدينية ثلاثية

الأبعاد:

الأول: الحراسة.

الثاني: الحفظ.

الثالث: الإشراف.

فالوالي حارس، وحافظ، ومشرف.

وسيتيم بيان هذا الجانب إن شاء الله في هذا المطلب، (فرع التأصيل الرقابي).

الفرع الثاني: ماهية الرقابة اصطلاحا:

عرفت الرقابة من قبل مجموعة كبيرة من الباحثين وكانت بجملتها تدور حول محاور: المساءلة، والمحاسبة، والمتابعة، والتقويم، والتغيير، والتأكد من سير الخطة سيراً صحيحاً.

بل الرقابي في السياسة الشرعية..... أسامة العجورنة ومحمد بني سلامة

د عرفها الشطاوي بأنها: "قياس **نشاط** المرؤوسين

بما يأتي:

من مطابقتها للخطط المرسومة، والتأكد من مدى

١ العلم والعمل.

النشاط **الإداري** للأهداف الموضوعية"^(٤).

٢ الأمانة (الولاء للمنهج).

بين الفرق بين الرقابة التقليدية والرقابة المعاصرة

٣ الكفاءة (الاختصاص).

ويتضح أن أي شرط آخر يدخل بالضرورة تحت

جناح هذه الشروط.

في مفهومها الحديث لا تقتصر على مراجعة ما

أداء، بل أنها تحاول الكشف عن الأخطاء

٤ الجمع بين صفتي (العلم والعمل): يقصد بهذا الشرط

تهدف معالجة أسبابها قبل حدوثها، بينما الرقابة

الإلزام بأنظمة الأداء السليم الطرق الواجب إتباعها،

ها التقليدي **تهدف** إلى مراجعة ما تم تنفيذه لوضع

وعدم مخالفتها، وأن يكون قدوة ومثالا حيا للسلوك الطيب

التي تمكن من تصحيحه فتكون بذلك رقابة

الذي يحتذى به"^(١٠).

تية"^(٥).

يقول **أما** **الناس** **بالبير** **و تتسون** **أنفسكم**

عرفها عريفج بأنها: "متابعة تقوم على أحكام

و **أنتم** **تتلون** **الكتاب** **أفلا تعقلون**" [البقرة: ٤٤].

لظروف المؤسسة ومجريات العمل فيها للتأكد من

لهذا فليس من السلوك الحميد والطيب أن يقول

بر بشكل فعال باتجاه الأهداف المرورية والنهائية

الإنسان ما لا يفعل.

مت للمؤسسة"^(٦).

٤ الأمانة: ويقصد بها "الولاء للمنهج الإسلامي أو

م بين بأن الرقابة تمتلك معيارا للتوصية بالتوجيه

لمبادئ النظام الذي ينتمي إليه الرقيب؛ لأن الأمانة ينبغي

م بالعمل بشكل مباشر؛ وذلك لأن هذه الرقابة

أن تؤخذ بحقها ويؤدي الذي على المكلف فيها.

بي ضوء الأحكام التقييمية بين مجريات العمل

لهذا يجب على الرقيب الإداري الجيد الإعفاف

ب المنتظرة في القيام به"^(٧).

بنفسه عن الكذب، المحافظة على حقوق الآخرين

عرفها الرجوب بأنها: "عملية تستهدف التأكد من

وأعراضهم"^(١١). وذلك انصباعا لقوله تعالى في سياق

عمال في اتجاه الأهداف المرسومة للمؤسسة، ومن

الحديث عن صفات **المؤيبل** **نهم** **لأماناتهم**

املين فيها يسبرون وفق الوظائف المرسومة

و عهدهم **راعون**" [المؤمنين: ٨].

م بين أن العملية الرقابية هي عملية إظهار لنواحي

ومن لوازم الأمانة التزام "مبدأ الإيجابية" بعدم

فوق في الأداء بهدف حفز العاملين على مضاعفة

تصيد الأخطاء فقط، بل لا بد من الكشف عن الأخطاء

مع تجنب الأخطاء، وليس المقصود منها مجرد

ومعالجتها، أو معالجة أسبابها قبل حدوثها، وذلك يتحقق

عن الأخطاء والانحرافات"^(٩).

بمعاينة المسيء وثابة المحسن المخلص في عمله.

بهذا تظهر العلاقة الوطيدة بين الرقابة في اللغة

ومن أهم عناصر الولاء للمنهج توافر صفة "الإسلام"

في الاصطلاح.

في النظام الرقابي الإسلامي؛ وذلك لأن الرقابة مهمة

الثالث: شروط الرقيب الإداري:

ولائية، وسبيل ينبغي أن لا يكون لغير المسلم على

رى الباحث أن الرقيب الإداري في الإسلام، وفي

المسلم به مدخل **على الإطلاع**.

ام معاصر ينبغي أن تتوافر فيه مجموعة من

٤ **الكفاءة** **والاختصاص**: إن الرقيب **الإداري** الناجح

س والشروط الموضوعية التي يمكن حصرها

والقادر على حسن التدبير والإدارة والمتابعة هو صاحب

الاختصاص، فصاحب الاختصاص لا شك أنه أكثر

- [41] Deleted
- [42] Deleted
- [43] Deleted
- [44] Deleted
- [45] Deleted
- [46] Deleted
- [47] Deleted
- [48] Deleted
- [49] Deleted
- [50] Deleted
- [51] Deleted
- [52] Deleted
- [53] Deleted
- [54] Deleted
- [55] Deleted
- [56] Deleted
- [57] Deleted
- [58] Deleted
- [59] Deleted
- [60] Deleted
- [61] Deleted
- [62] Deleted
- [63] Deleted
- [64] Deleted
- [65] Deleted
- [66] Deleted
- [67] Deleted
- [68] Deleted
- [69] Deleted
- [70] Deleted
- [71] Deleted
- [72] Deleted
- [73] Deleted
- [74] Deleted
- [75] Deleted
- [76] Deleted

إبداعاً وموضوعية وحياداً من الشخص غير

قوله **تعالى: ﴿إِنَّ أَعْيُنَ وَمَا تُخْفِي**

الصدور﴾ [غافر: ١٩].

قد بينت السنة النبوية ضابط الكفاءة والأداء الجيد

وقوله **تعالى: ﴿بِكَ لِمَالِ الْمُرْصَادِ﴾** [الفجر: ١٤].

الرسول ﷺ لأبي ذر بأمرين:

وقوله **تعالى: ﴿مَعَكُمْ أَيْنَ مَا كُنْتُمْ﴾** [الحديد: ٤].

بذها بحقها: (تمثل جانب الحقوق).

وقوله **تعالى: ﴿بِرَأْسِ الْبِرِّ كَيْفَ تَقُومُ ۚ تَقْبَلُكَ فِي**

الذي عليه فيها: (وهذه تمثل جانب الواجبات).

السجادين﴾ [الشعراء: ٢١٨ ٢١٩]. حيث تدل هذه الآيات

بث دلت السنة المطهرة على أن الولاية أمانة يجب

بمجموعها على الرقابة الإلهية الشاملة لله ﷻ على عبادة،
في جميع أقواله وأفعاله وما يصدر عنهم من تصرفات،
سراً كان أو علناً.

ني مواضع، بالبحث عن المستحقين للولايات من

وولاية الأموال من الوزراء والكتاب، والسعاة على

الصدقات، وغير ذلك من الأموال التي للمسلمين،

على كل من ولي شيئاً من أمور المسلمين أن

، فيما تحت يده في كل موضع، أصلح من يقدر

لا يقدم الرجل لكونه طلب الولاية، أو سبق في

بل ذلك سبب المنع، فإن عدل عن الأحق الأصلح

، لأجل القرابة بينهما، أو لرشوة، يأخذها منه من

منفعة، أو غير ذلك من الأسباب، أو لضغن

ي قلبه على الأحق، أو عداوة بينهما، فقد خان

وله والمؤمنين^(١٢)، ودخل فيما نهى عنه في قوله

﴿إِنَّمَا إِلَهُ الْبَنَاتِ مَنْ لَا تَخَوَّنُوا اللَّهَ وَالرَّسُولَ

أَتَكْتُمُ وَ أَنْتُمْ تَعْلَمُونَ﴾ [الأنفال: ٢٧].

بيث قال ﷺ لأبي ذر ﷺ في الأمانة: "إنها

إنها يوم القيامة خزي وندامة، إلا من أخذها

أدى الذي عليه فيها"^(١٣).

الرابع: تأصيل الرقابة في سياسة الإدارة

مبية:

بل الرقابة في الإسلام له ارتباط وثيق بنصوص

الكريم والسنة الشريفة، وله تطبيقاته العملية على

لواقع، وقد بوب النووي في رياض الصالحين باباً

تحت عنوان الرقابة^(١٤). ذكر فيه مجموعة من

ث النبوية المؤصلة لموضوع الرقابة وعلى رأسها

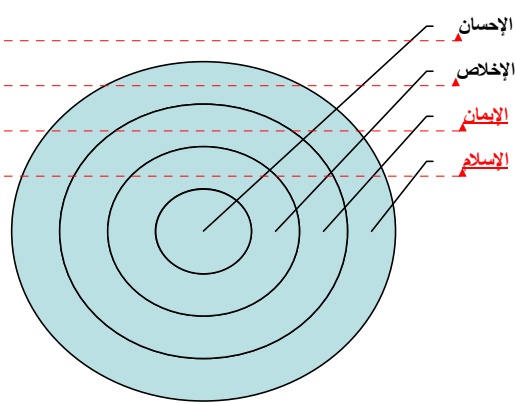
الذي رواه الإمام البخاري في كتاب بدء الوحي

ميرد بعد قليل.

عوص القرآنية: فالآيات في الباب كثيرة منها:

- Formatted: Font: 12 pt, Complex Script Font: 12 pt
- Formatted: Font: 12 pt, Complex Script Font: 12 pt
- Formatted: Font: 12 pt, Bold, Complex Script Font: Simplified Arabic, 12 pt, Bold
- Formatted: Font: 12 pt, Complex Script Font: 12 pt
- Deleted: بين
- Formatted: Justify Low
- Formatted: Font: 12 pt, Complex Script Font: 12 pt, Condensed by 0.1 pt
- Formatted: Font: 12 pt, Bold, Complex Script Font: Simplified Arabic, 12 pt, Bold
- Formatted: Font: 12 pt, Complex Script Font: 12 pt
- Formatted: Font: 12 pt, Complex Script Font: 12 pt
- Formatted: Font: 12 pt, Complex Script Font: 12 pt
- Formatted: Justify Low, Numbered + Level: 1 + Numbering Style: 1, 2, 3, ... + Start at: 1 + Alignment: Right + Aligned at: 0 cm + Tab after: 0.7 cm + Indent at: 0.7 cm
- Formatted: Font: 12 pt, Complex Script Font: 12 pt
- Formatted: Font: 12 pt, Bold, Complex Script Font: Simplified Arabic, 12 pt, Bold
- Formatted: Font: 12 pt, Bold, Complex Script Font: Simplified Arabic, 12 pt, Bold, Condensed by
- Formatted: Font: 12 pt, Complex Script Font: 12 pt, Condensed by 0.3 pt
- Formatted: Font: 12 pt, Bold, Complex Script Font: Bold, Condensed by 0.3 pt
- Formatted: Justify Low
- [88] ted
- [89] ted
- [90] ted
- Formatted: Font: 14 pt, Complex Script Font: HeshamNormal, 13 pt
- Formatted: Font: 12 pt, Bold, Complex Script Font: Bold
- Formatted: Font: 12 pt, Bold, Complex Script Font: Bold

Formatted: Font: Bold, Complex Script Font: Bold
Formatted: Centered
Formatted: Centered
Formatted: Font: 9 pt, Bold, Complex Script Font: 9 pt, Bold
Formatted: Font: Bold, Complex Script Font: Bold
Formatted: Centered
Formatted: Font: Bold, Complex Script Font: Bold
Formatted: Centered



Formatted: Font: 12 pt, Bold, Complex Script Font: Bold
Formatted: Justify Low

Formatted: Justify Low

Formatted: Justify Low, Numbered + Level: 1 + Numbering Style: 1, 2, 3, ... + Start at: 1 + Alignment: Right + Aligned at: 0 cm + Tab after: 0.7 cm + Indent at: 0.7 cm

Formatted: Justify Low

Formatted: Justify Low, Indent: Before: 0 cm, First line: 0 cm, Numbered + Level: 1 + Numbering Style: 1, 2, 3, ... + Start at: 1 + Alignment: Right + Aligned at: 0.63 cm + Tab after: 1.27 cm + Indent at: 1.27 cm

Formatted: Font: 12 pt, Bold, Complex Script Font: Bold, Condensed by 0.2 pt

Formatted: Justify Low, Space Before: 0.5 pt, Numbered + Level: 1 + Numbering Style: 1, 2, 3, ... + Start at: 1 + Alignment: Right + Aligned at: 0 cm + Tab after: 0.7 cm + Indent at: 0.7 cm

Formatted: Justify Low
Formatted: Font: 12 pt, Bold, Complex Script Font: Simplified Arabic, 12 pt, Bold

فعله منهم.

هذا ويمكن حصر ضوابط ووظائف ولاية الحسبة كما حددها الماوردي في كتابه الأحكام السلطانية بما يأتي^(١٨):

١. عمله فرض عين بحكم الولاية.
٢. لا يحق للمحتسب الاشتغال عنه بغيره.
٣. منصوبا للاستعداد إليه فيما يجب إنكاره.
٤. عليه إجابة من استعداه.
٥. البحث عن المنكرات الظاهرة لإنكارها، وعن المعروف المتروك لإقامته.
٦. له أن يتخذ أعوانا للإنكار.
٧. له التعزيز على المنكرات الظاهرة.
٨. له الارتزاق من بيت مال المسلمين براتب شهري.
٩. له الاجتهاد في حدود العرف دون الشرع، كالمقاعد في الأسواق، فيقر أو ينكر في ضوء اجتهاده.
١٠. يجب أن يكون "حراً، عدلاً، ذا رأي وصرامة، وخشونة في الدين وذا علم".
١١. الأمر بالمعروف والنهي عن المنكر، سواء كان الخالص أم المشترك من الحقوق، حيث أن الأمر بالمعروف والنهي عن المنكر، الذي يفيد ثنائية المسؤولية أصل عظيم يؤدي إلى أقصى درجة من تنفيذ القانون الإسلامي، ويسهم في خضوع الدولة

ليبقات الرقابة في الواقع العلمي، وتتمثل في الآتية مرتبة بحسب الأولوية وقوة الارتباط مع الرقابة:

نية الحسبة.
نية المظالم.
نية القضاء.
نية الحسبة: ولاية الحسبة، في الإسلام هي إحدى التي جعلها الإسلام قائمة على الرقابة وعلى المعروف والنهي عن المنكر، فهي إذن رقابة نوم بها الدولة عن طريق وال مختص يشرف بال الأفراد وتصرفاتهم لصيغتها بالصيغة الإسلامية المجتمع الإسلامي، ورد الناس إلى ما فيه صالحهم م عما فيه ضررهم.

قد عرف الماوردي الحسبة، فقال: "هي أمر يف إذا ظهر تركه، ونهي عن منكر إذا ظهر".

قال تعالى: ﴿مَنْ كَفَرَ مِنْكُمْ بِمَاءٍ يُدْعُونَ إِلَى الْخَيْرِ، وَيَنْهَوْنَ عَنِ الْمُنْكَرِ وَأُولَئِكَ هُمُ الْمُتَّقُونَ﴾ [آل عمران: ١٠٤].

يتم تدل هذه الآية بأنه لا بد من إفراز طائفة منه في كل زمان ومكان للقيام بواجب الدعوى نير، وكذلك القيام بواجب الأمر بالمعروف إذا كه من قبل العباد، والنهي عن المنكر إذا ظهر

نانون، وترسيخ حماية حقوق الإنسان في الدولة، يجعل كل فرد في المجتمع قواما على تنفيذ نانون، حارسا لمبدأ المشروعية، مسهما في إرساء لام الدولة القانونية الخاضعة لقانون الشريعة، وقد نأ بناء على هذا الأصل نظام الحسبة، ووظيفة صاحب الحسبة " المحتسب " النظر فيما يتعلق بنظام العام والجنايات أحيانا، بما يستدعي نصل فيها إلى السرعة، والمحتسب يأمر معروف وينهى عن المنكر، ويحافظ على الآداب فضيلة، وينظر في مراعاة أحكام الشرع، ويشرف لى نظام الأسواق، ويعاقب من يعيث بالشريعة أو فع الأثمان، ويمنع التعدي على حدود الجيران، مقصود بمبدأ الثنائية في المسؤولية وهو مبدأ لا رفة الفكر القانوني ولا القانون الوضعي " هو أن مجتمع أفراد وسلطة يجد نفسه في النظام الإسلامي نام مسؤوليتين اثنتين، تنفيذ القانون الإسلامي لأمر بالمعروف) وحمل غيره على تنفيذه (النهي ن المنكر)"(١٩).

إعانة عمل أهل الصنائع في الأسواق، وهي سام(٢٠):

مراعاة مسألة الوفور والتقصير " كالطبيب معلم، لما لتقصيرهما في العمل من تلف وسقم، فساد النفوس، وخبث في الآداب.

مراعاة مسألة "الأمانة والخيانة" كالصائغ، حائك، ولقصدار، والصباغ، خشية الهرب بأموال اس، لهذا يراعى أهل الثقة والأمانة دون أهل خيانة؛ لأن الخيانة تابعة للسرقة.

مراعاة مسألة "الجودة والرداءة" خشية من فساد، والفساد والتدليس.

قد تكلم الماوردي في موضوع الرقابة التربوية لما تحدث عن أعمال المحتسب في الأسواق، نة بالقسم الأول السابق والمتعلق بمسألة "الوفور ر" بمعنى القيام بالعمل الموكل على أتم وجه من

غير تقصير أو إخلال، لما لهذا التقصير من أضرار جسيمة على الأفراد، فتكلم عن وظيفة "المعلم" فقال: "وللمعلمين من الطرائق التي ينشأ الصغار عليها ما يكون نقلهم عنها بعد الكبر عسيراً، فيقر منهم من توفّر عمله وحسنت طريقته، ويمنع من قصر وأساء من التصدي لما يفسد به النفوس وتخبث به الآداب(٢١).

وخلاصة كلامه هنا هو معرفة الوقت المناسب غرس الخلق الحسن بنفس الطفل بعد خلع الخلق السيئ، لذا على المربين إتمام ما يجب إتمامه بكل مرحله؛ لأن ما فات وقته يصعب تعويضه. وقد بين الباحث الرجوب بخلصته ما كان يقوم به المحتسب من أعمال، تتمثل بما يأتي(٢٢):

١ مراقبة الولاية الحاكمة "الحكام والقضاة، وكبار رجال الدولة".

٢ مراقبة العمال: "الأئمة في المساجد، والمؤذنين، ومؤدبي الصبيان" وبقية عمال الدولة.

٣ الإشراف على المدرسين.

أما فيما يتعلق بتأديب الصبيان ومؤدبيهم، فقد قال

ابن الأخوة: "وينبغي للمؤدب أن يتفرق بالصغير، ويعلمه السور القصار من القرآن بعد حذاقته في معرفة الحروف وضبطها بالشكل، ويدرجة بذلك حتى يألفه طبعاً، ثم يعرفه عقائد السنن، ثم أصول الحساب، ويكلفهم عرض ما أملاه عليهم حفظاً غائباً نظر أ...."(٢٣).

ثانياً: ولاية المظالم: يقصد من ولاية المظالم قود المتظالمين إلى التناصف بالرهبة وزجر المتنازعين عن التجاحد بالهيبه، لهذا يشترط في ناظرها شروط:

- ١ **القدر الجليل.**
- ٢ **الأمر النافذ.**
- ٣ **الهيبة العظيمة.**
- ٤ **العفة الطاهرة.**
- ٥ **قلة الطمع وكثرة الورع، فإذا كانت الحاجة في الولاية إلى الأمانة أشد، قدم الأمين مثل حفظ الأموال ونحوها، فأما استخراجها وحفظها فلا بد**

Formatted: Justify Low, Space Before: 2 pt

Formatted: Font: 12 pt, Bold, Complex Script Font: Bold

Formatted: Justify Low, Numbered + Level: 1 + Numbering Style: 1, 2, 3, ... + Start at: 1 + Alignment: Right + Aligned at: 0 cm + Tab after: 0.7 cm + Indent at: 0.7 cm

Formatted: Font: 12 pt, Bold, Complex Script Font: Bold

Formatted: Font: 12 pt, Bold, Complex Script Font: Bold

Formatted: Justify Low, Space Before: 2 pt

Formatted: Font: 12 pt, Bold, Complex Script Font: Bold

Formatted: Font: 12 pt, Bold, Complex Script Font: Bold

Formatted: Font: 12 pt

Formatted: Font: 12 pt, Bold, Complex Script Font: Bold

Formatted: Font: 12 pt, Bold, Complex Script Font: Bold

Formatted: Font: 12 pt, Bold, Complex Script Font: Bold

Formatted: Font: 12 pt, Bold, Complex Script Font: Bold

Formatted: Justify Low, Numbered + Level: 1 + Numbering Style: 1, 2, 3, ... + Start at: 1 + Alignment: Right + Aligned at: 0 cm + Tab after: 0.7 cm + Indent at: 0.7 cm

Formatted: Font: 12 pt, Bold, Complex Script Font: Bold

Formatted: Justify Low, Space Before: 3 pt

Formatted: Font: 12 pt, Bold, Complex Script Font: Bold

Formatted: Justify Low, Numbered + Level: 2 + Numbering Style: 1, 2, 3, ... + Start at: 1 + Alignment: Right + Aligned at: 0 cm + Tab after: 0.7 cm + Indent at: 0.7 cm

Formatted: Justify Low, Space Before: 1 pt

Formatted: Font: 12 pt, Bold, Complex Script Font: Bold

Formatted: Justify Low, Space Before: 1 pt, Numbered + Level: 1 + Numbering Style: 1, 2, 3, ... + Start at: 1 + Alignment: Right + Aligned at: 0 cm + Tab after: 0.7 cm + Indent at: 0.7 cm

Formatted: Font: 12 pt, Bold, Complex Script Font: Bold

Formatted: Font: 12 pt, Bold, Complex Script Font: Bold, Condensed by 0.2 pt

Formatted: Font: 12 pt, Bold, Complex Script Font: Bold

Formatted: Font: 12 pt, Bold, Complex Script Font: Bold

Formatted: Font: 12 pt, Bold, Complex Script Font: Bold

Formatted: Justify Low

Formatted: Justify Low, Space Before: 1 pt

Formatted: Font: 12 pt, Bold, Complex Script Font: Bold

Formatted: Justify Low, Space Before: 1 pt, Numbered + Level: 1 + Numbering Style: 1, 2, 3, ... + Start at: 1 + Alignment: Right + Aligned at: 0 cm + Tab after: 0.7 cm + Indent at: 0.7 cm

Formatted: Justify Low, Numbered + Level: 1 + Numbering Style: 1, 2, 3, ... + Start at: 1 + Alignment: Right + Aligned at: 0 cm + Tab after: 0.7 cm + Indent at: 0.7 cm

Formatted: Font: 12 pt, Bold, Complex Script Font: Bold, Condensed by 0.2 pt

Formatted: Justify Low, Space Before: 6 pt

Formatted: Font: 12 pt, Bold, Complex Script Font: Bold, Condensed by 0.2 pt

Formatted: Justify Low, No bullets or numbering

ب محور الإنسان ويتمثل بما يأتي:

- **النظر في تعدي كبار موظفي الدولة "الولاية" على الرعية، فعلى الولاية استكشاف وتصفح الأحوال لتحقيق العدالة والإنصاف وإلا فيغيرهم بغيرهم.**
- **النظر بالأحكام الصادرة من القضاة ضد كبار المجتمع "من أصحاب الجاه والمكانة في الدولة"، فينفذ الحكم على من توجه إليه بانتزاع ما في يده أو بإلزامه الخروج مما في ذمته.**
- **النظر بين المتساجرين والحكم بين المتنازعين^(٢٩).**

ج المحور الديني؛ ويتمثل بما يأتي:

- **مراعاة العبادات الظاهرة من تقصير وإخلال بشروطها.**
- **المصالح العامة، التي عجز عنها المحتسب^(٣٠).**
- **وتندرج كل هذه المحاور تحت قسم "الرقابة القضائية" ويقصد بها رقابة القضاء الإداري على أعمال وتصرفات منسوبي الجهاز الإداري في الحكومة الإسلامية، وفقاً للشرع الحنيف، فيما يتعلق بالممارسات الإدارية والخلافات التي قد تحدث بينهم^(٣١).**

وقد اعتبر نعيم نصير أن "سلطة ولاية المظالم" رقابة للقضاء الإداري، تمارس من قبل مؤسسات متخصصة بالقضاء الإداري الإسلامي^(٣٢).

وفي نهاية هذه الولاية لا بد لنا من الإشارة إلى مسألة مهمة وهي أنه نظراً لأهمية هذه الولاية فقد أعيد تفعيلها وتطبيقها في هذا العصر في دول عدة أوروبية وعربية وعلى رأسها الأردن، حيث تم تقنينها بمواد قانونية لتحقيق الأهداف المرجوة من تشريع مثل هذه السلطات والدوائر.

ثالثاً: ولاية القضاء هي في سلم الأولويات الرقابية تقع بعد نظام الحسبية، وولاية المظالم؛ وذلك لأن الرقابة والمراقبة الإدارية من شؤون السياسة الشرعية وليس للقاضي أن يتكلم في السياسة ولا مدخل له فيها^(٣٣).

إلا أن القاضي في الحقيقة يقوم بدور رقابي واضح وذلك بإدارة شؤون الخصومات الخاصة التي تعرض

ه من قوة وأمانه، فيولى عليها قوي ليستخرجها رة، وكاتب أمين يحفظها بخبرته وأمانته^(٣٤).

يستكمل مجلس "رئاسة المظالم" بحضور خمسة يعبر وجودهم عن شرعية مجلس وسلطة وهم:

- **حماقو الأعوان؛ لجذب القوي وتقويم الجريء.**
- **قضاة والحكام؛ لاستعلام ما يثبت عندهم من ثوق ومعرفة ما يجري في مجالسهم بين الخصوم.**
- **فقهاء والعلماء؛ للرجوع إليهم فيما أشكل وسؤالهم ما اشتباه وأعضل.**

كتاب "وأهل الإدارة"؛ ليكتبوا ويثبتوا ما جرى بين خصوم وما توجه لهم أو عليهم من الحقوق. شهود؛ للشهادة على ما أوجبه من حق وأمضاه ن حكم^(٣٥).

اعتبر "المزجاجي" الشهود بمثابة المحققين^(٣٦).
 اعتبر "نعيم نصير" نظام الحسبة من أهم مؤسسات التنفيذية التي ارتقت بمستوى عملية الرقابة مؤسسية تزاوُل من قبل مؤسسات ومنظمات بدلاً^(٣٧).

ما فيما يتعلق باختصاصات والي "رئيس المظالم" ضبطها بالمحاور الآتية:

تور المالي، وقد ذكر الماوردي بخصوصها أن أن ينظر فيما يأتي:
 أملاك المغصوبة وردّها إلى أهلها سواء كان هذا مصب من قبل "السلطة والولاية"، أو من قبل ذوي أيدي والقوة من وجهاء الدولة^(٣٨).

للم موظفي الدولة من نقص رواتبهم أو تأخر عها.
 مل كتاب الدولة، والتأكد من أمانتهم لأنهم أمناء لي المسلمين على ثبوت أموالهم فيما يستوفونه له وفونه منه.

باية العمال من أموال الناس وفقاً للقوانين مادلة^(٣٨).

فصل بين الناس في خصوماتهم ومنازعاتهم لهذا
ن تنو افر فيه شروط الرقيب، لهذا فللقاضي في
الإسلامية شروط هي (٣٤):

يكون رجلاً مكلفاً، صاحب عقل ورأي.

حرية، لأن العبودية نقص يمنع انعقاد الولاية.

إلامة السمع والبصر ليصح بهما إثبات الحقوق
تفريق بين الطالب والمطلوب.

مدالة، وهي معتبرة في كل ولاية.

إسلام، لقوله تعالى ﴿يَجْعَلُ اللَّهُ لِلْكَافِرِينَ
الْمُؤْمِنِينَ سَبِيلًا﴾ (النساء: ١٤١).

لم بالأحكام الشرعية (الأصول والفروع) والتمثلة
صول القرآن، والسنة، والتأويل، والقياس.

ما أن ترتيب القضاة من مهام الإمام، لأن الفصل
س في الخصومات هو من أهم المهمات، ولولاه

الخلق، وتمانعوا وتدافعوا، و القضاء الإداري
بنوعية خاصة من المنازعات وهي: المنازعات

(٣٥):

للقاضي الإداري مراعاة وحماية اعتبارين هما:

المصلحة العامة التي تتكفل بالمسؤولية عنها
بتمثلها جهة الإدارة.

: حقوق الأفراد العامة المكفولة من المجتمع
القانون (٣٦):

بيان سلطة القاضي الرقابية لا بد لنا من الإشارة
مور التي يجوز للقاضي تعاطيها، كما ذكرها "ددة

في كتاب "السياسة الشرعية" فقال: "إعلم أن
تعاطي كثير من الأمور؛ وذكر منها:

ماع قذف المتهم من أعوان الإمارة، رغم أنهم
حسنوا للقاضي اتخاذ كاشف قد ارتضاه يكشف

عن أحوال الشهود في السر، ويقبل منه ما قد
تل إليه.

إعاة شواهد الحال كأسلوب من أساليب الحكم
قرائن والدلائل".

حبس في تهمة دم.

مرب المتهم ضرب تعزيز مع قوة التهمة.

٥ الحبس الدائم فيمن تكرر منه الجرائم.

٦ حبس الدَعَار حتى تظهر توبتهم، والإغلاظ على
أهل الشر والقمع لهم، والأخذ على أيديهم مما يصلح
به العباد والبلاد.

٧ سماع شهادة أهل السجن للضرورة (٣٧).

فالعامل الرقابي إن في الولايات أو السلطات الدينية
هو من باب السياسة، والسلطنة في السياسة" جانز، وهو

كل فعل يكون معه الناس أقرب إلى الصلاح، وأبعد عن
الفساد، حتى لو لم يضعه الرسول ﷺ، ولا نزل به وحى،

ما دام أنه لم يخالف ما نطق به الشرع، ولا بد هنا من
ترجيح الأصلح، أو تعدد المولى، إذا لم تقع الكفاية

بواحد تام، ويقدم في ولاية القضاء، الأعم الأورع الأكفأ،
فإن كان أحدهما أعلم، والآخر أورع، الأورع فيما يظهر

حكمه ويخاف فيه الهوى، ويقدم الأعم فيما يثق حكمه
ويخاف فيه الإشتباه، فيعرف الأصلح إذا بمعرفة

مقصود الولاية (٣٨).

وستنكلم - إن شاء الله - بما بقي من نقص في
هذه المواضع عند الحديث عن تقسيمات الرقابة في

المطلب الأخير في الرقابة القضائية".

المطلب الثاني

أهمية الرقابة وخصائصها في الإسلام

الوضع الأول: أهمية الرقابة:

يمكننا بعد الاستقراء والتتبع أن يحصر أهمية الرقابة
في العمل الإداري بما يأتي:

١) إن الحاجة للرقابة تعود لإرتباط وظيفتها بوظيفة
المحاسبة وارتباط الاثنتين معا بعملية الإدارة (هذا في

الرقابة المالية) (٣٩).

٢) التحقق من أن تنفيذ الموازنة تسير وفقاً لعملية
الإقرار، ووفقاً للسياسات التي رسمتها السلطة التشريعية،

والأنظمة التي وضعتها السلطة التنفيذية من حيث التأكد
من صحة التنفيذ، ودقته وعدم تجاوز المخصصات،

وإكمال المشروعات (وهذا أيضا في مجال الرقابة
المالية) (٤٠).

بل الرقابي في السياسة الشرعية..... أسامة الجوارنة ومحمد بني سلامة

أكد الإسلام على أهمية الرقابة في العمل ، **ويتمثل ذلك بقوله تعالى ﴿فَمَنْ يَعْمَلْ مِثْقَالَ ذَرَّةٍ خَيْرًا يَرَهُ﴾** [الزلزلة: ١٠٥]

دولة، كما اتضح ذلك من ممارسة الرسول ﷺ له، وتباع الخلفاء سنته واهتمامهم بتنظيمه، فهو يحتمل مركزاً مهماً في الدولة، ويعد أحد سلطاتها الضرورية لوجودها وبقائها: " فالعدل أساس الملك " بل ويستمد قوته من الدولة في التخاصم وإصدار الأحكام، واستيفاء الحقوق.

قوله **﴿اعْمَلُوا فَيَسِّرَ لَكُمْ أَعْمَالَكُمْ﴾** [النوبة: ١٠٥] حيث يتبين من هذه الآيات الكريمة أن الإنسان سيحاسب على

ج. الرجوع إلى الحق بعد القضاء، فلا يمنع قضاء قضيته بالأمس فراجعت فيه نفسك فهديت فيه لرشدك، أن ترجع فيه الحق فإن مراجعة الحق خير من التماذي في الباطل.

ما **﴿كُنْتُمْ تَعْمَلُونَ﴾** [النوبة: ١٠٥] حيث يتبين من هذه الآيات الكريمة أن الإنسان سيحاسب على

د. استقلال السلطة القضائية والفصل بين السلطات^(٤٢).

من أولى أهميات التخطيط هي (تسهيل العملية (فبدون التخطيط لا يوجد رقابة ولا يمكن المتابعة من تنفيذ الأنشطة بدون وجود خطة واضحة، بط عملية سابقة ولا حقة للرقابة، ويمكن للمخطط

٤ (الشمولية): لعدم ارتكازها على فئة إدارية معينة على حساب أخرى، فتغطي الأشخاص جميعاً بجميع جوانب نشاطاتهم^(٤٣).

فيد كثيراً من نتائج الرقابة، فالمقصود الواجب ن هو إصلاح دين الخلق الذي متى فاتهم خسروا بيئاً، ولم ينفعهم ما نعموا به في الدنيا، وإصلاح نوم الدين إلا به من أمر دنياهم، وهم نوعان: قسم ين مستحقه، وعقوبات المعتدين، فمن لم يعتد به دينه ودنياه^(٤٤).

٤ (مصدرها ذات المسلم وضميره): **الاستشعار** بوجود الله معه^(٤٥).

٤ (ثلاثية الأبعاد): ثلاثية بمراقبة الله والنفس وإدارية: بمراقبة القائد والرئيس، وشعبية: بمراقبة الناس^(٤٥).

٥ (حماية المقاصد الضرورية الخمسة): **"وهي الكليات الشرعية الخمسة مرتبة بحسب سلم الأولويات على النحو الآتي: النفس، والدين، والعرض، والعقل، والمال"**

الثاني: خصائص الرقابة الإدارية في الإسلام

حيث أن المتتبع لمن كتب في المقاصد من الأوائل، لا يكاد يقف على تعريف محدد لمصطلح المقاصد، كأمثال العز بن عبد السلام، والشاطبي، غير أن المحدثين ممن انتهضوا لتناول المقاصد، وصياغة نظريتها بقالب حديث، لم يفوتهم أن يعرفوا المقاصد الشرعية، وعلى رأس هؤلاء محمد الطاهر بن عاشور، وعلال الفاسي، وأحمد الريسوني، ونور الدين الخادمي، وأحمد بوعود وغيرهم من علماء المقاصد، حيث أن جميع هذه التعريفات للمقاصد الشرعية تدور حول المعاني، والحكم، والأهداف، والغايات، والأسرار الملحوظة في الأحكام الشرعية، المترتبة عليها سواء أكانت تلك المعاني حكا جزئياً، أم مصالح كلية، أم سمات إجمالية، وهي تتجمع ضمن هدف واحد،

م: **د الاستقراء** والنظر يمكن حصر خصائص الرقابة في الإسلام بالنقاط الآتية:

يقف على تعريف محدد لمصطلح المقاصد، كأمثال العز بن عبد السلام، والشاطبي، غير أن المحدثين ممن انتهضوا لتناول المقاصد، وصياغة نظريتها بقالب حديث، لم يفوتهم أن يعرفوا المقاصد الشرعية، وعلى رأس هؤلاء محمد الطاهر بن عاشور، وعلال الفاسي، وأحمد الريسوني، ونور الدين الخادمي، وأحمد بوعود وغيرهم من علماء المقاصد، حيث أن جميع هذه التعريفات للمقاصد الشرعية تدور حول المعاني، والحكم، والأهداف، والغايات، والأسرار الملحوظة في الأحكام الشرعية، المترتبة عليها سواء أكانت تلك المعاني حكا جزئياً، أم مصالح كلية، أم سمات إجمالية، وهي تتجمع ضمن هدف واحد،

في الإسلام بالنقاط الآتية:

انتهضوا لتناول المقاصد، وصياغة نظريتها بقالب حديث، لم يفوتهم أن يعرفوا المقاصد الشرعية، وعلى رأس هؤلاء محمد الطاهر بن عاشور، وعلال الفاسي، وأحمد الريسوني، ونور الدين الخادمي، وأحمد بوعود وغيرهم من علماء المقاصد، حيث أن جميع هذه التعريفات للمقاصد الشرعية تدور حول المعاني، والحكم، والأهداف، والغايات، والأسرار الملحوظة في الأحكام الشرعية، المترتبة عليها سواء أكانت تلك المعاني حكا جزئياً، أم مصالح كلية، أم سمات إجمالية، وهي تتجمع ضمن هدف واحد،

ي عبادة): فالرقابة الإدارية الإسلامية ذات طابع لانطلاقها من تعاليم الله تعالى، ورسوله ﷺ، كما بد من توافر عدد من الأسس للقضاء من أجل

أحمد الريسوني، ونور الدين الخادمي، وأحمد بوعود وغيرهم من علماء المقاصد، حيث أن جميع هذه التعريفات للمقاصد الشرعية تدور حول المعاني، والحكم، والأهداف، والغايات، والأسرار الملحوظة في الأحكام الشرعية، المترتبة عليها سواء أكانت تلك المعاني حكا جزئياً، أم مصالح كلية، أم سمات إجمالية، وهي تتجمع ضمن هدف واحد،

ايته المتمثلة بإقرار العدالة وإحقاق الحق وهذه هي:

للغايات، والأسرار الملحوظة في الأحكام الشرعية، المترتبة عليها سواء أكانت تلك المعاني حكا جزئياً، أم مصالح كلية، أم سمات إجمالية، وهي تتجمع ضمن هدف واحد،

تمساده على العقيدة والأخلاق لتربية الضمير وجدان، وتهذيب النفس، وإعداد الوازع الديني لخلق المهيم على سير الدعوى.

عليها سواء أكانت تلك المعاني حكا جزئياً، أم مصالح كلية، أم سمات إجمالية، وهي تتجمع ضمن هدف واحد،

برورته في كل دولة؛ لأن القضاء أمر لازم لكل

كلية، أم سمات إجمالية، وهي تتجمع ضمن هدف واحد،

الأردنية في الدراسات الإسلامية

بل الرقابي في السياسة الشرعية..... أسامة العجورنة ومحمد بني سلامة

يرير عبودية الله تعالى، ومصالحة الإنسان في
(٤٦).

وقد بين "تصير" المميزات الخمسة الأساسية والتي
ينبغي توافرها في نظم الرقابة الحديثة لتصبح فعالة،
وذلك نقلا عن عالم الإدارة "بيتر دروكر" وهي:

موضوعية والدقة والشفافية): **وذلك** بالحياد وعدم
والتغاضي عن **زلل** موظف **لرقابة** أو محسوبة،
يز على الشللية، والموضوعية تشمل الأحكام
يات(٤٧).

+ توافر المعلومات والنظام الجيد **للاتصال**
٤ التنسيق.
٤ التدقيق.

شروعية الوسيلة والغاية): **فالغاية** لا تبرر
(٤٨)

٤ **المرونة**.
٤ **الاقتصاد في التكاليف**(٤٩).

ما فيما يتعلق **بالقواعد الحاكمة للعملية الرقابية**
بالمحاور **الآتية**(٤٩):

ومن أجل التأكد من مدى **إنطابق** هذه العناصر
الضرورية الخمسة على النظام الإداري في الإسلام لا
بد لنا من النظر في أصول الرقابة الإدارية الإسلامية
والمتمثلة بالتطبيقات العملية، والنظر في المبحث الأخير
والمتمثل في التقسيمات الرقابية في **النظام** الإسلامي
والنظم المعاصرة.

لمتابعة **إيجاد** الحلول والبدائل) بمعنى أن تكون
رقابة من نوع المتابعة (Follow-up) تنفادي
يقوع بالخطأ بدلا من أن تكون رقابة لضبط
خطأ والعقاب عليه.

وعند التدقيق نرى أن جميع هذه العناصر متوافرة في
النظام الرقابي الإسلامي، مع ضرورة تفعيلها والتركيز
عليها بشكل أكبر، كما ينبغي الإشارة إلى أن النظام
الرقابي الحديث وضع هذه المميزات الخمسة وغاب عنه
الكثير من خصائص الرقابة الإسلامية السابقة الذكر،
وشروط الرقيب الجيد التي حددها الإسلام، وما الرقابة
"العمرية" إلا نموذج ناجح لذلك(٥٢).

لاستمرار) **بحق** تبدأ من **إختيار** العاملين إلى
ين الإطلاع على نتائج **تقويم** عملهم.
لتدرج) بمراعاة **المستويات** الإدارية في مرحلة
ويض الصلاحيات.

المطلب الثالث

أهداف الرقابة وأغراضها وألياتها

الفرع الأول: أهداف الرقابة وأغراضها:
هناك أهداف وأغراض للرقابة الإدارية **حصرتها**
الشطواي بالنقاط الآتية(٥٤):

وضوح والفهم المتبادل بين المراقب والمراقب).
لمرونة) في استراتيجيات العمل.
لاقتصادية) في عملياتها، وتكلفة أدائها لدورها.
ستمداد صورتها من طبيعة عمل المؤسسة).
وجيه الهداف **للإصلاح** والتقويم(٥٥).

١. **مراجعة الأداء والكشف عن الأخطاء المتوقعة**
لمعالجة أسبابها قبل حدوثها.

بعضا من هذه القواعد ذات قاسم مشترك مع
ص العامة للرقابة في النظام الإسلامي.
ذا فيما يتعلق بخصائص الرقابة الإدارية في
م، والقواعد الحاكمة للعملية الرقابية في النظم
رة.

٢. **معرفة العقبات التي تعترض سبيل الأداء الأمثل**
والوقوف على مظاهرها وأسبابها.

من المعروف في علم الإدارة أن درجة فعالية أي
ناهي تقاس بمدى تحقيقه للأهداف المحددة له في
ت وتكلفته، والمدير الناجح هو المدير الذي يحاول

٣. **معرفة مدى تصرف العاملين في إطار السلطات**
التي فرضت لهم.

نظام فعال للرقابة يساعده في التأكد من أن
ت تتطابق مع الخطط الموضوعية(٥٦).

٤. **تقويم العاملين للوقوف على درجة كفايتهم.**

عداد برامج لتدريب العاملين الذين يكون أداؤهم

وللتوجيه متطلبات ومرتكزات تتمثل بما يأتي^(٥٨):

من المستوى المطلوب.

المرتكز الأول: يتطلب التوجيه وسائل اتصال فعالة*

يقف على درجة التنسيق بين مختلف الوظائف

بالمؤوسين لهيئة المناخ المساعد للوصول للمعلومات

إدارية.

والتعليمات المحددة والإرشادات الواضحة، وتبادل

تأكد من الالتزام بالقواعد المتصلة بالتمويل.

الخبرات، وتصويب الأخطاء.

يقف على احتمالات حدوث الأخطاء قبل وقوعها،

المرتكز الثاني: وترتكز العملية التوجيهية أيضاً على

كتشاف الأخطاء فور حدوثها.

ترشيد خطوات العاملين في العمل لهذا فيرتبط نجاحه

بـ عليها "عريفج" الأغراض الآتية^(٥٥):

بالأسس التي اعتمدت في تفويض السلطات وتوزيع

يُبط النفقات غير المبررة والحد من الإسراف.

الصلاحيات، فهذا الفهم يعطى معنى للتوجيه، ويحقق

نوصية بالتوجيه الفني وتجديد الاستراتيجيات

الفائدة المرجوة منه.

إدارية.

✦ **التقويم:** فهو إضفاء قيمة على شيء أو شخص ما تبعاً

نوع التوصيات فيما يخص برامج التدريب

لدرجة توافقه مع غرض منشود، ويتعدى التقويم حدود

ماملين، وتعيين الأشخاص الذين يحتاجون إلى

المعطيات بقبض تلك المعطيات التي تحدد أوصافها على

التحاق بهذه البرامج.

أساس الغرض المنتظر استثمارها فيه.

تأكد من أن الأعمال الإدارية تسير في اتجاه

لهذا يستند التقويم إلى القياس الذي يعطى للإدارة

أهداف المرسومة للمؤسسة بالشكل الصحيح.

بيانات ومعلومات ذات طبيعة كمية ورقمية عن أمور

هدف الرئيس للرقابة التأكد من أن جميع الموارد

كالآتية^(٥٩):

بالية والبشرية تستثمر بشكل سليم، وتخدم أهداف

✦ كمية الإنتاج و تزايد أو تناقصه.

مؤسسة^(٥٦).

✦ الأوتار والأجهزة التي يستعان بها.

الثاني: آليات وأساليب الرقابة في ميادين

✦ مقدار المال المستثمر في تغطية المتطلبات المختلفة

للمؤسسة.

يمكن حصر آليات وأساليب الرقابة في ميادين

✦ عدد العاملين والتغيرات في نسب توزيعهم على

المختلفة بالنقاط الموضوعية الآتية، وأي أسلوب

الوحدات التنظيمية.

يرج بالضرورة تحت هذه الأساليب:

✦ الوقت المستغرق في العمل ومدى الفترات المخصصة

توجيه.

وفي ضوء ذلك تلجأ الإدارة إلى اتخاذ قرارها

تقويم.

بتثبيت العاملين في الخدمة أو الاستغناء عن بعضهم أو

جبهه: يعتبر من أبرز عناصر الإدارة التي تجعلنا

التوقف عن إنتاج سلعة لعدم رواجها.

دارة، وهي تمارس فعلياً دورها المزدوج كسلطة

فمتابعة القائد للإدارة بهذه الآليات يعبر عنه

در للمعرفة معاً، وهذا يتطلب أن تكون الإدارة

"الرقابة الإدارية" بقسميها "الداخلي والخارجي" والداخلية

على بأهداف العمل وطبيعة القوى الاجتماعية

تنقسم بدورها إلى وقائي وعلاجي^(٦٠).

عليه^(٥٧).

وستنكم عن هذه الأنواع في مطلب تقسيمات الرقابة.

الثالث: العلاقة بين الرقابة والتخطيط

ة حالة :

ن خلال ما يمكن القول بأن هناك علاقة وطيدة
نطيط والرقابة.

التخطيط عملية سابقة للرقابة، وإلحاق لها، بمعنى
قابة صحيحة بدون خطة كما يمكن للمخطط أن

كثيرا من نتائج الرقابة، فيعدل خططه بما يتلاءم
اع التي تكشف عنها الرقابة^(١١).

ما أن من أهمية التخطيط الناجح وعلى رأس
ته "تسهيل العملية الرقابية" فيدون التخطيط لا

قابة، حيث لا يمكن المتابعة والتأكد من تنفيذ
ة بدون خطة واضحة، فعلى أساس الخطة يتم

عايير ومقاييس الرقابة، وفي ضوء هذه المقاييس
إعات الرقابة وتصحيح الانحرافات.

لكشف عن حقيقة هذه الصلة بين (عملتى الرقابة
ط) فقد أخذت أتمودجا تطبيقيا لراسة حالة" هي

هيدات^(١٢).

لتي أخضعها سابقا للتقويم والنقد وكانت النتائج
حو الآتى:

اهم التخطيط التربوي الجيد في تحقيق الوظائف
التربوية، وتمثلت هذه الوظائف بالآتى:

قابة والتوجيه والتنظيم بشكل أفضل.
درة على الربط بين الماضى والحاضر والمستقبل،

ا يؤدي إلى تكوين نسبة ملاحظة ومراقبة كبيرة.
كين العاملين والمنفذين من تفهم ما ينبغى عليهم

مله.
قابة المؤدية إلى عدم إهمال البدائل المهمة.

ا تظهر الرقابة التربوية وأهميتها عند البحث في
التخطيط التربوي:

يث أن الرقابة والمراقبة تعتبر من أهم عناصر
تنفيذ الخطة وهى مرحلة حية وأساسية، هنا

على أجهزة التخطيط التربوي أن تراقب التطبيق
ا يتحقق وتراقب أساليب العمل كذلك، وتتم هذه

الرقابة بالاتفاق مع الهيئات الإدارية عن طريق النصائح
الفنية التي تقدم لها وعن طريق متابعة الأعمال متابعة

دائمة.
ظهور دور التخطيط التربوي المساهم في تحقيق

الرقابة كوظيفة إدارية كما تساهم الرقابة التربوية
في تحقيق أهم النتائج اللازمة لنجاح الوظيفة الإدارية

كما يأتي:
أ. **التصحيح**، ووضع برنامج التطبيق، حيث أن تنفيذ

الخطة ينبغي أن يتم وفق خطة زمنية وتوقيت زمني
مرسوم ووفق ميزات محددة، ووفق مشروع عمل مفصل

يبين مراحل العمل وأوقاته والتمويل اللازم له.
ومن المهم هنا أن تلجأ أجهزة التخطيط إلى

تجارب ومحاولات تختبر عن طريقها صلاح بعض
الحلول الواردة في الخطة، وتبسيير تقويم الخطة، ويتم

ذلك عن طريق تكوين مراكز، أو معاهد أو مناطق رائدة
يتم فيها تجريب الحلول الجديدة على نطاق ضيق قبل

تعميمها.
ب. **التقويم و المتابعة**، ويمكن من خلال بيان ماهية

المتابعة والتقويم رؤية الصلة الكبيرة بينهما وبين الرقابة
التربوية والإدارية على النحو الآتى:

فالمتابعة هي ملاحقة التنفيذ وتحديد درجة النجاح
أو الفشل فيه خطوة بخطوة، والتنبؤ باحتمالات

الانحراف عن الخطة المحددة والعمل على تلافيها
قبل حدوثها.

التقويم هو بمثابة إعطاء كشف الحساب الختامي
عن مدى نجاح، أو عدم نجاح الخطة وفقاً للأهداف

والغايات التي وضعها المخططون مسبقاً للخطة.
كما أن للرقابة بالمتابعة للخطة التربوية تدخل في

الأصل ضمن المهمات العادية لأجهزة التخطيط
التربوية وهذه الرقابة والمتابعة من شأنها إشاعة

التجديد في جو التخطيط، وأن تحول دون سيطرة
العمل الآلى الروتيني.

كما أن الرقابة والمتابعة للخطة التربوية يؤدي إلى
الإبقاء على جو واحد من العمل والحماسة من

لال مراحل التخطيط جميعها.

ويظهر من خلالها أن للمشاركة أثر إيجابياً يتمثل

ان الباحث بأن المشاركة هي من أهم عناصر

بما يأتي:

التربوية الناجحة، والتي تعتبر أساساً في عملية

+ إنتاجية العمال.

التخطيط بشكل عام والتخطيط التربوي بشكل

4 اقتناع العمال بالعمل.

، فهي عملية تفاعل الفرد عقلياً، ووجدانياً مع

4 تخفيف الغياب عن العمل.

ة التي يعمل معها في المنظمة بطريقة تمكنه من

4 تقليل ضياع الوقت.

بهوده وطاقاته لتحقيق الأهداف المشتركة، وتحمل

5 خلق هوية عامة موحدة للمؤسسة.

ية بوعى واندفاع ذاتي في ظل معطيات البيئة التي

7 التشجيع على الالتزام.

مؤسسات بها.

فالأصول التاريخية للمشاركة في الرقابة والمراقبة

ن أهمية المشاركة في التخطيط والرقابة والنظر

التربوية اندحرت ربحاً طويلاً من الزمن إلى أن جاء

ل البيان الآتي:

الإسلام فدعا إلى أفكار تؤسس المشاركة على قواعد

أساس المشاركة في المعلومات اللازمة لعملية

عقائدية جديدة تنبثق من الإيمان بالله، حيث خاطب الله

تخطيط واسع وعريض بحيث إنه يشمل جميع

تعالى نبيه مفهوماً ﴿مِمَّا مَنَ اللَّهُ لَكَ لَأَهْمُ وَ لَوْ

ستويات في المؤسسة التربوية، أو وزارة التربية،

فَقَطَّ غَلِيظَ الْقَلْبِ لَأَنْفَضُوا مِنْ دَوْلِكَ فَأَعْفَ عَنْهُمْ

وزارة التعليم العالي، أو الجامعات، فإن التطور

لَهُمْ وَ شَاوَرَهُمْ فِي الْأَمْرِ فَإِذَا عَزَمْتَ فَتَوَكَّلْ عَلَى

ثمره التخطيط للامركزي حيث تنتظر الجهود،

اللَّهِ إِنَّ اللَّهَ يَحْكُمُ لَكُمْ ﴿آل عمران: ١٥٩﴾ حيث

خبرات، والإبداعات من قبل المنفذين والممارسين

تقتضى الشورى الأخذ برأى الجماعة وتعتبر الشورى

تعليمين للعملية التربوية لتسير عملية التطوير بما

أحد أهم الأصول السياسية الدينية، بل هي أهم قواعد

ماشى والواقع وبما يساير أعراف وقيم المجتمع.

الحياة الصحية السليمة، حيث إن الآية القرآنية

ذي ينفذ الخطة التربوية ليس الجهاز الذي يضع

(وشاورهم في الأمر) تأمر بهذه القاعدة باعتبار أنها من

خطة وحده، ولكن بالمشاركة مع سائر الإدارات

أهم ما فرضه الله على المؤمنين في إصلاح شؤونهم

وجوده في المؤسسة التعليمية.

وتدبير أمورهم الكلية والأساسية، كما وصف الله

اقتصار الإعداد للخطة والرقابة لها في

المجتمع الإسلامي بأنه مجتمع شورى وذلك بقوله:

وَأَمْرُهُمْ شُورَى بَيْنَهُمْ (الشورى: ٣٨).

ستويات الإدارية العليا وتنفيذها من خلال المراكز

إن لهذا المبدأ العظيم أهمية تتمثل بما يأتي:

ئيسة سيؤدي إلى:

+ دعامة من دعائم الحكومة الإسلامية، عليها مدار

وقوف من سواهم ممن حرموا من المشاركة

انتظامها وحسن سلوكها وسعادتها عليها، حيث تظهر

جر عثرة في طريق التطبيق.

أهمية الشورى من خلال مجموعة من الأوجه،

خلق هوة كبيرة بين الخطة وبين تنفيذها.

فالشورى ألفة للجماعة، ومسلو للعقول، وسبب إلى

تصبح معه الإدارات التنفيذية أقل قابلية للشعور

الصواب فهي تمثل الطريق الصحيح لمعرفة أصوب

حقيقي بالارتباط أو الالتزام تجاه الخطط.

الآراء والوصول إلى الحقيقة وجلاء الأمر؛ لأن

سينظر هؤلاء إلى إعداد الخطة على أنها عملية

العقول كالمصاييح إذا اجتمعت ازداد النور ووضح

معنى لها أو أنها مضبعة للوقت.

السبيل، والشورى أيضا فضيلة إنسانية، وهي أثر

طبيعي لاحترام الإسلام للعقل، ومن مقتضى تكريم

طبيعي لاحترام الإسلام للعقل، ومن مقتضى تكريم

ه الإنسان، لهذا فمبدأ الشورى أعمق في حياة مسلمين من مجرد أن يكون نظاما سياسيا للدولة، إذ ر طابع أساسي للجماعة كلها، وأن من أهم أسباب تلف الأمة الإسلامية هو ابتعادها عن الحكم نوري من بعد الراشدين^(١٣).

بطاء الحق للأمة في إدارة شؤونها والإشراف بها، حيث قرن القرآن الكريم "الشورى" بالإيمان، تتاب الكبائر، وإقامة الصلاة، أي بما يشكل وهر الإسلام كدين ونظام اجتماعي، حيث كان تُنصار قبل الإسلام وقبل مقدم النبي ﷺ المدينة، ا كان بهم أمر اجتمعوا وتشاوروا، فأنتى عليهم: أي ينفردون بأي حتى يجتمعوا عليه، والخطاب هنا ام، ومهما يكن فإن الشورى مبدأ إسلامي رفيع رجة، إذ قرن في الآيات بالصفات والشماثل التي يبرز بها "الذين آمنوا" وهم قوام المجتمع إسلامي^(١٤) وبهذا الإشراف تتحقق الرقابة الهادفة ببناء.

مما يدخل في اختصاصات أهل الشورى أو أي برلمانية إسلامية في الوقت الحاضر من مجالس أو الأمة أو مجالس الأعيان، أو ما يفترض أن حت اختصاصها، ما يأتي^(١٥): قويم للدوري لنشاطات الأجهزة الحكومية، وموافاة حاكم بتقرير دورية.

حاسبة رئيس الدولة وكبار الموظفين من الأمراء وزراء. اقشة مشاريع الأنظمة الداخلية، وعدم تنفيذها إلا د إجازتها.

اقشة الميزانية العامة الجديدة. اقشة السياسة العامة الداخلية والخارجية، والاتفاقات معاهدات التي تنوي الحكومة عقدها. نيم النصح والمشورة للحاكم عند اللزوم. باركة الحاكم في صنع القرارات الخاصة بالحكم لإدارة.

إطلاع على كيفية توظيف بنود الميزانية العامة

للعام المنصرم.

4 ممارسة ضوابط رقابية على تصرفات الحاكم وموظفيه في مختلف أجهزة الدولة.

وذلك لأن الشورى تعطي للأمة الحق في الإشراف على إدارة شؤونها، والرقابة عليها، وهي تمثل ضمانة أساسية تحول دون الانحراف في استعمال السلطة أو التعسف في ذلك.

المطلب الرابع

تقسيمات الرقابة وأنواعها في نظام السياسة الشرعية الإسلامية والنظم الإدارية المعاصرة

الضرع الأول: تقسيمات الرقابة في النظام الإسلامي والنظم الإدارية المعاصرة:

من خلال الرسم التوضيحي في النموذج رقم (٢) يمكن حصر أنواع الرقابة بأربعة أنواع هي:

(١) رقابة الضمير، وهي الرقابة الذاتية، ويقصد بها تطوير قيم سلوكية في المنظمات العامة، وفي أفراد العاملين بها بقصد استخدامها كمعيار لسلوك المديرين أثناء تحقيقهم للمصلحة العامة^(١٦).

ويمكننا ضبط وتلخيص قسم الرقابة الذاتية بمحاور على النحو الآتي:

(أ) هي رقابة تتبع من داخل النفس الإنشائية، خشية غضب الله، وسعياً إلى مرضاته والعمل على راحة النفس^(١٧).

(ب) هي أقل أنواع الرقابة تكلفة وأكثرها فعالية وتتمتع حدوث الأخطاء قبل وقوعها^(١٨).

(ج) بناء على هذا النوع من الرقابة على أساس - معرفة الفرد لأسرار دينه وما يدعو إليه من وجوب التقوى ومراقبة الله في السر والعلانية، وأنه تعالى لا يعزب عن علمه شيء بل يعلم السر وأخفى مما تخفيه النفس^(١٩).

(د) يضاف إلى أنها نابعة من نفس "المؤمن" وإحساسه الداخلي ومنشأة الإيمان الذي لا يخامر شك بأن الله يحاسب الإنسان على جميع تصرفاته^(٢٠).

[270] d
Formatted: Justify Low, Space Before: 3.5 pt, Numbered + Level: 1 + Numbering Style: 1, 2, 3, ... + Start at: 1 + Alignment: Right + Aligned at: 0 cm + Tab after: 0.7 cm + Indent at: 0.7 cm

[271] d
Formatted: Font: 12 pt, Complex Script Font: 12 pt

[272] d
Formatted: Justify Low, Line Spacing: Exactly 19.5 pt, Numbered + Level: 1 + Numbering Style: 1, 2, 3, ... + Start at: 1 + Alignment: Right + Aligned at: 0 cm + Tab after: 0.7 cm + Indent at: 0.7 cm

[273] d
Formatted: Complex Script Font: HeshamNormal, 13 pt

[274] d
Formatted: Justify Low, No bullets or numbering

[275] d
Formatted: Justify Low, Space Before: 2 pt, No bullets or

[276] d

[277] d

[278] d

[279] d

[280] d

[281] d

[282] d

[283] d

[284] d
Formatted: Font: 12 pt, Complex Script Font: 12 pt

[285] d

[286] d

[287] d

[288] d

[289] d

بل الرقابي في السياسة الشرعية..... أسامة الجوارنة ومحمد بني سلامة

٤. الاعتماد المطلق على الله ﷻ مما يشجعه على الاستمرارية في أداء العمل.

٣. الموضوعية والحياد في جميع تصرفاته القولية والفعلية^(٧٣).

(ك) مراعاة صفات (الصلاح والإخلاص والأمانة، والصبر، والتقوى، والتواضع) في المراسيم السلطانية

القاضية بتعيين المدرس في مدارس العصر العباسي: فيه دلالة واضحة على رقابة الضمير، والإخلاص لله تعالى في النية والقول والعمل^(٧٤).

(ل) اشتراك هذا النوع من الرقابة بين النظام الإداري الإسلامي والنظام الإداري الحديث، رغم الاختلاف في ماهية الضمير بين - الإداري المسلم - وغير المسلم.

(٢) الرقابة الإدارية: "رقابة السلطة التنفيذية" الفنية والمالية" ويمكن تعريف هذا النوع من الرقابة بأنه: "نوع من الرقابة الذي تمارسه الحكومة على أجهزتها المختلفة وهي إحدى الواجبات الرئيسة لولي الأمر"^(٧٥).

ويمكن تلخيص أهم المحاور المتعلقة بهذا النوع من الرقابة بما يأتي:

(أ) تتناول رقابة كل من الإيرادات والنفقات، حيث وضع القواعد التطبيقية للرقابة على أموال الدولة، وحساب المسلمين عليها، حيث حدد إيرادات الدولة، وكيفية تحصيلها وطرق إنفاقها، كما حاسب العمال عن المستخرج الإيرادات" والمنصرف "النفقات" منها وكيفية ذلك^(٧٦).

(ب) إمكانية رد هذا النوع من الرقابة إلى قوله تعالى: ﴿اعْلَمُوا أَن سَبِغَ فِي اللَّهِ عَمَلَكُمْ وَرَسُولُهُ يُعْمَلُ فِيمَا تَشَاءُونَ﴾ حيث أن رقابة الرسول ﷺ تمثل رقابة السلطة التنفيذية التي تمارسها الحكومة في كل زمان ومكان^(٧٧).

(ج) تضم الرقابة الإدارية " الرقابة الداخلية والخارجية": فالرقابة الداخلية: فتتمثل بمراقبة الوزير المختص أو من يفوضه حق الإطلاع على جميع العمليات والخطوات المالية في وزارته وإقرار المصروفات في الحدود التي تقرها وزارة المالية^(٧٨)، و رقابة مدير

إحدى السمات الرئيسة التي تميز الإدارة عن الفكر الإداري الحديث؛ لأن صلاح الفرد لصلاح الجماعة، ومن ثم صلاح للأمة، والمسلم به حاسة الرقابة الذاتية بنمو إيمانه، ويقظة الحى بذكر الله تعالى وقناعته الراسخة بأن الله ما كان^(٧٩)

النصوص القرآنية التي بينت بشكل واضح وجلي بة الذات (الضمير) قوله تعالى ﴿قُلْ أَعْمَلُوا لَهُ عَمَلَكُمْ...﴾ فرقاية الله ﷻ هي رقابة الضمير، الإنسان منا - الموظف وغيره يتحملة للمسؤولية والعدل والأمانة، وتتنبثق هذه المسؤولية من مراقبة الإنسان في السر والعلانية.

سوت الرقابة الذاتية في الإسلام أنواع الرقابة في الآية السابقة وهي تشكل رقابة وقائية الفرد ضد الانحرافات السلبية.

س الرقابة الذاتية هي أربعة: صدق، زاهة، خالص، مدل.

مع هذه الأسس أساس (الأمانة) التي تعتبر مع في الوظيفة العامة في الإسلام^(٧٧)، قال تعالى: ﴿فَ تَأْتِرُ لَوْ عَلَى الْأَمِينِ﴾ (القصص: ٢٦).

في المؤسسة التربوية العمل على تأصيل مفهوم الذاتية - الضميرية لدى الأفراد العاملين، سواء اربين أم معلمين، لأنها حتى تعمق هذا المفهوم قل

بن الفرد العامل أدى ذلك بالضرورة إلى الرقى بة التربية، وذلك لانعكاس هذه الرقابة على حسن ب والأداء.

تل لمارات الموظف المسلم المتمس بالرقابة الذاتية من خوف والرهبة من الله والحياء منه تعالى لاعتقاده به يراه.

دراسة على أداء المعلم^(٧٩). فالرقابة الداخلية إذن هي "رقابة الإدارة نفسها على موظفيها".^(٨٠)

بالنصح أو اللوم أو العقاب) وذلك تناسباً مع نوعية الداء وقصد الفاعل^(٨٤).

الرقابة الخارجية: فهي الرقابة التي تمارس من خارج التنظيم ومن قبل الأجهزة الرقابية المختلفة^(٨٠).

الرقابة الشعبية: (وهي رقابة الرأي العام المسلم) المتمسح بشروط الرقيب السابقة الذكر والبيان حيث يتمثل هذا النوع من الرقابة بثلاثة عناصر هي:

ضبطها فيما يأتي:

النصح والإرشاد.

بل ضمن هذه الرقابة في قانون جامعة اليرموك

خلع المسؤول المنحرف.

سلطة التشريعية، والرقابة القضائية (ممثلة في

منع أي انقسام أو هدم قد يؤثر على الهيكل

محاسبية) وكذلك الرقابة الإدارية (ممثلة في وزارة

الاجتماعي للأمة)^(٨٥).

^(٨١)

والرقابة الشعبية هذه تمثل النوع الثاني بعد رقابة

اسم الرقابة الخارجية إلى قسمين (رقابة المجتمع،

الضمير (الرقابة الذاتية) من أنواع الرقابة غير الرسمية.

لجهاز الحكومي المتمثل بالدولة) أما فيما يتعلق

وقد ورد هذا النوع من الرقابة في قوله تعالى في

المجتمع فيمكن تحقيقها في إطار مدارس التربية

سور والقل: ﴿مَلُوا فسيرى الله عملكم ورسوله

معاننا المعاصرة من خلال مجالس أولياء الأمور،

والمؤمنون﴾ رقابة المؤمنين هي التي تمثل (الرقابة

هم جزء من المجتمع، لذلك يجب أن يقوموا

الشعبية) سواء اتخذت شكل المجالس المنتخبة أو أفراد

م تجاه المدرسة، من خلال الرقابة عليها عن

عاديين متطوعين^(٨٦).

تابعة أبنائهم في مدارسهم والسؤال عنهم وعن العمل

رقابة القضاء الإداري: وقد تم بيان صورة الرقابة

التربوي في المدرسة بشكل عام^(٨٢).

القضائية سابقاً عندما تكلمنا بخصوص التأصيل الشرعي

الرقابة الدولة فتتمثل "بديوان الحسبة" وقد تم

للإدارة الرقابية في الإسلام، وبخاصة عند الحديث عن

ك تأصيلاً.

موضوعي:

بل الرقابة الداخلية الإسلامية لنوعي (الوقائية،

ولاية المظالم.

الوقائية، بتفعيل عاملي الترغيب والترهيب

النظام القضائي.

إلى تولد روح التعاون بين الموظفين وإدارة

حيث سميت هذه الرقابة في النظام المعاصر

؛ مما يؤدي إلى تحقيق أهداف التنظيم بعد

"بالرقابة القضائية" في حين سميت في النظام الرقابي

هم النفسي للتجاوب مع جميع التعليمات الخاصة

الإسلامي "برقابة القضاء الإداري" ولا مشاحة في

الاصطلاح ما دام أن الهدف في كليهما واحد.

الإسلامي "برقابة القضاء الإداري" ولا مشاحة في

لتفعيل هذا النوع من الرقابة لا بد من اتباع

الإدارة تختص بالفصل في المنازعات الإدارية^(٨٧).

إجرائية تتمثل بما يأتي:

فألرقابة القضائية تعني إنشاء هيئة قضائية مستقلة

بين إدارة مختصة (الاختصاص).

كما يقصد بها رقابة القضاء الإداري على أعمال

حملات التثقيفية المنتظمة.

وتصرفات منسوبي الجهاز الإداري في الحكومة الإسلامية،

ند دورات تدريبية للموظفين^(٨٣).

وفقاً للشرع الحنيف، فيما يتعلق بالممارسات الإدارية، أو

رقابة العلاجية: وهي التي تضع يدها على الداء

الخلافات والمنازعات التي قد تحدث بينهم^(٨٨).

به، منتصف الدواء المناسب، ويتمثل هذا الدواء

منه، منتصف الدواء المناسب، ويتمثل هذا الدواء

منه، منتصف الدواء المناسب، ويتمثل هذا الدواء

منه، منتصف الدواء المناسب، ويتمثل هذا الدواء

منه، منتصف الدواء المناسب، ويتمثل هذا الدواء

منه، منتصف الدواء المناسب، ويتمثل هذا الدواء

منه، منتصف الدواء المناسب، ويتمثل هذا الدواء

منه، منتصف الدواء المناسب، ويتمثل هذا الدواء

منه، منتصف الدواء المناسب، ويتمثل هذا الدواء

منه، منتصف الدواء المناسب، ويتمثل هذا الدواء

منه، منتصف الدواء المناسب، ويتمثل هذا الدواء

الأردنية في الدراسات الإسلامية

المجلد التاسع، العدد (٣)، ١٤٣٥هـ/ ٢٠١٣م

١٥٤

١٥٤

١٥٤

١٥٤

بل الرقابي في السياسة الشرعية..... أسامة العجورنة ومحمد بني سلامة

تمثل الرقابة القضائية عادة في دواوين "المحاسبية" **الأول: الرقابة الرسمية، وتشمل (القضائية، والتشريعية،**

ط بها مهمة الرقابة اللاحقة عادة، وهي في معظمها **والإدارية، والتنفيذية).**

ضائية قانونية بحتة^(٨٩). **الثاني: الرقابة غير الرسمية، وتشمل (الذاتية، والشعبية**

ما ينبغي الإشارة إلى أن القاضي الإداري يواجه **العامة).**

ن جديرين بالرعاية والمصلحة هما^(٩٠): **كما يجدر بنا الإشارة إلى وجود تقارب كبير بين**

المصلحة العامة التي تتكفل بالمسؤولية، تمثلها **تقسيمات الرقابة في النظام الرقابي المعاصر والنظام**

جهة الإدارة **الإداري في الإسلام.**

ن: حقوق الأفراد العامة المكفولة من المجتمع **واش الله الموفق**

القانون.

الخاتمة وأهم النتائج:

قاية (التشريعية - البرلمانية المؤسساتية): **ومن أهم النتائج التي توصل إليها الباحثان هي:**

لك الرقابة التي تمارسها المجالس النيابية أو **بيان ماهية الرقابة وتكييفها الفقهى وبيان شروط**

ة الممثلة للشعب، وتتمتع السلطة التشريعية **الرقيب الإداري في نظام السياسة الشرعية الإسلامية**

با الهيئة الممثلة للشعب، بحق مراقبة السلطة **والنظم الإدارية المعاصرة.**

في القيام بما يقع على عاتقها من عبء تحقيق **تأصيل الرقابة في السياسة الشرعية الإسلامية من**

لسياسة العامة للدول^(٩١). **خلال النصوص النقلية، التطبيقات العملية.**

تتجلى هذه الرقابة في الدول التي تتبنى النظام **تكييف ولاية الحسبة في السياسة الإسلامية والإدارة**

ى كنموذج للحكم في اعتبار الوزارة مسؤولة **ودورها الرئيسي في الرقابة من خلال مبدأ الأمر بالمعرف**

ة تضامنية وفردية أمام البرلمان وتقتصر رقابة **والنهي عن المنكر.**

ن النيابية على الناحية السياسية دون التأديبية **تكييف ولاية المظالم في السياسة الشرعية الإسلامية**

ية^(٩٢). **وشروط الناظر فيها واختصاصات والى المظالم من**

يث يمكن اعتبار الرقابة -الرسمية الشعبية والممثلة **خلال محاور المال والإنسان والدين.**

بين من ممثلي الشعب -رقابة مؤسساتية (برلمانية) **تكييف ولاية القضاء والرقابة القضائية، ودور**

هما: **القاضي الرقابي، وبيان شروط القاضي وأهمية الرقابة**

نها تعتبر نمطاً رقابياً متميزاً. **وخصائصها في الإدارة الإسلامية، بإتباع المنهج**

كلها وحدها أعضاءها الأوائل النبي ﷺ -لما اختار **الاستقرائي التتبعي.**

اء المهاجرين والأنصار الممثلين للمجتمع الجديد، **بيان القواعد الحاكمة للعملية الرقابية بمحاور عدة،**

ببار وزرائه ومستشاريه وعلى رأسهم العشرة **والمميزات الأساسية الواجب توافرها في نظم الرقابة**

بشورين بالجنة، واستمرت هذه الهيئة العليا **الحديثة لتصبح فعالة، وبيان أهداف الرقابة وأغراضها.**

شورى تعمل بعد موت النبي ﷺ، حيث تمكنت **بيان آليات الرقابة وأساليبها في ميادين الإدارات**

ن القيام بمهمة سياسية حساسة تتعلق باختيار **المختلفة، والعلاقة بين الرقابة والتخطيط.**

نيفة ثالث للمسلمين^(٩٣). **بيان أهمية المشاركة والتخطيط والرقابة، وبيان**

نيل الانتهاء من هذه التقسيمات لا بد من الإشارة **أهمية الشورى في النظام الإسلامي، ودورها في إعطاء**

يمكن للباحث اعتبار الرقابة في النظام المعاصر **الأمة الحق في الإشراف على إدارة شؤونها والرقابة**

رئيسين هما:

الأردنية في الدراسات الإسلامية

لذي يعتبر ضمانه أساسية للحيلولة دون الانحراف

- رقابة القضاء الإداري.

ل السلطة والتعسف فيها.

- الرقابة التشريعية البرلمانية.

ان تقسيمات الرقابة وأنواعها في نظام السياسة

• ختم البحث برسمين توضيحيين:

: الإسلامية والنظم الإدارية المعاصرة وهي:

- الأول: الرقابة في السياسة الشرعية الإسلامية.

لرقابة الضميرية "رقابة الضمير" وهي رقابة

- والثاني: الرقابة في النظام الإداري المعاصر.

سبيه داخلية، وبيان أسسها المتمثلة بالصدق،

نزاهة، والإخلاص، والعدل".

قابة الإدارية "رقابة السلطة التنفيذية" الفنية

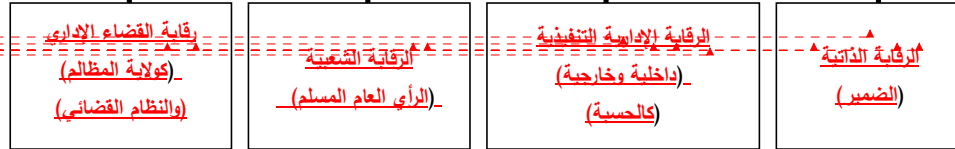
مالية، الداخلية والخارجية، والوقائية والعلاجية.

قابة الشعبية "رقابة الرأي العام المسلم"

هذا ما توصلنا إليه فان أصبت فمن الله وان أخطأت
فمن نفسي والشيطان.

وأخر دعوانا أن الحمد لله رب العالمين

أقسام الرقابة في النظام الإداري الإسلامي



رسم توضيحي للرقابة في النظام الإداري في الإسلام نموذج (١)

Formatted: Justify Low, No bullets or numbering

Formatted: Font: 10 pt, Bold, Complex Script Font: 10 pt, Bold

Formatted: Centered

Formatted: Font: 10 pt, Bold, Complex Script Font: 9 pt, Bold

Formatted: Font: Bold, Complex Script Font: Bold

[347] d

[348] d

[349] d

[350] d

[351] d

Formatted: Centered

[352] d

[353] d

[354] d

[355] d

[356] d

[357] d

[358] d

[359] d

[360] d

[361] d

[362] d

[363] d

[364] d

[365] d

[366] d

[367] d

[368] d

Formatted: Centered

[369] d

Formatted: Centered

[370] d

[371] d

[372] d

[373] d

[374] d

[375] d

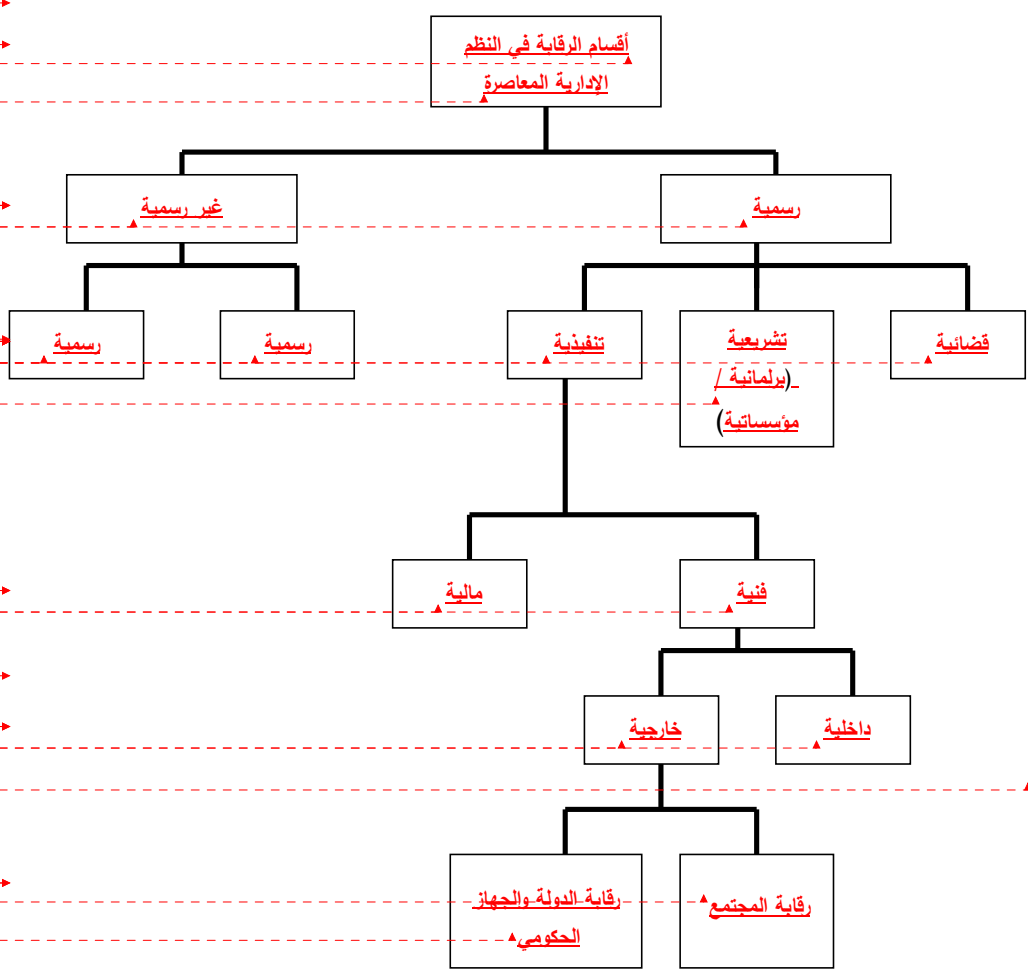
[376] d

[377] d

[378] d

[379] d

[380] d



رسم توضيحي للرقابة في النظام الإداري المعاصر نموذج (٢)

ش:

(٤) علي محمد شطناوي، إتخاذ القرارات الإدارية عند مديري مدارس الأساس في محافظة إربد- الأردن، جامعة أم درمان الإسلامية، رسالة دكتوراه، ص ٢٥.

(٥) شطناوي، إتخاذ القرارات الإدارية عند مديري مدارس الأساس في محافظة إربد الأردن، ص ٢٥.

(٦) سامي سلطي عريفج، الإدارة التربوية المعاصرة، دار الفكر، ١٣٨هـ ١٩٦٦، مادة (رقب)، ج ٢، ص ٥١٣.

(٧) سامي سلطي عريفج، الإدارة التربوية المعاصرة، ص ٥٨.

(٨) محمد علي الرجوب، الإدارة التربوية في المدارس في العصر العباسي (٣٢٠ - ٦٥٦هـ)، رسالة ماجستير، ١١٦٦، ص ٢٢.

مد بن مكرم ابن منظور، لسان العرب، دار الفكر، نة (رقب)، ج ١، ص ٤٢٥.

مد مرتضى الحسيني الزبيدي، تاج العروس من ناهر القاموس، مطبعة حكومة الكويت، دار الجيل، ١٣٨هـ ١٩٦٦، مادة (رقب)، ج ٢، ص ٥١٣.

د الدين محمد بن يعقوب الفيروز بادي، القاموس حيط، مؤسسة الرملة ١٤٠٧هـ ١٩٨٧م، مادة (رقب)، ١١٦٦، ص ٢٢.

بل الرقابي في السياسة الشرعية..... أسامة العجورنة ومحمد بني سلامة

معة اليرموك، ٢٠٠٢م، ص ٤٢.

الإسلامية، ص ١٦٥.

مد على الرجوب، الإدارة التربوية في المدارس في

(٢٠) الماوردى، الأحكام السلطانية، ص ٣٨٣ ٣٨٤.

صر العباسي، ص ٤٢.

(٢١) الماوردى، الأحكام السلطانية، ص ٣٨٣ ٣٨٤.

تمد بن داوود المزجاجي، الرقابة في الإدارة الإسلامية

(٢٢) الرجوب الإدارة التربوية في المدارس في العصر

لمفهوم والحقائق، ص ٤٨ ٩٩.

العباسي، ص ١٤٣ بتصرف.

مزجاجي، الرقابة في الإدارة الإسلامية، ص ٩٩.

(٢٣) محمد القرشي ابن الإخوة، معالم القرية في أحكام

الحسبية، القاهرة مكتبة المنتبى، ص ١٧٠.

ني الدين بن تيمية، السياسة الشرعية في إصلاح

(٢٤) الماوردى، الأحكام السلطانية، ص ١٢٧ بتصرف. ابن

راعي والرعية، ط٤، ١٩٦٩م، دار الكتاب الغربي،

تيمية، السياسة الشرعية، ص ٦٩ ٢٠.

صر، ص ٦ ١٦.

سلم، صحيح مسلم، كتاب الإمارة، باب كراهة الإمارة

(٢٥) الماوردى، الأحكام السلطانية، ص ١٣٢ بتصرف.

غير ضرورة. حديث رقم (٤٨٢٣).

(٢٦) المزجاجي، الرقابة في الإدارة الإسلامية، ص ١١٨.

نوري أبو زكريا الشافعي، رياض الصالحين من كلام

(٢٧) نعيم نصير، المنظور الإسلامي والوضعي للرقابة

سيد المرسلين، بيروت، لبنان، دار الكتب العلمية،

على الإدارة العامة دراسة مقارنة، مجلة جامعة

الملك سعود، العلوم الإدارية (١)، ١٩٩١م، ص ١٥٥.

ص ٤١ ٤٥.

بخاري، صحيح البخاري، كتاب بدء الوحي، باب

(٢٨) إبراهيم بن يحيى خليفة ددة أفندي، السياسة الشرعية،

دراسة وتحقيق وتعليق: د. فؤاد عبد المنعم، الإسكندرية،

مؤال جبريل، حيث رقم (٥٠)، ومسلم، صحيح مسلم،

مؤسسة شباب الجامعة، ص ١٠٦. الماوردى، الأحكام

كتاب الإيمان، باب معرفة الإيمان والإسلام والقدر

السلطانية، ص ١٣٢، ١٣٣، ١٣٤.

علامة الساعة، حديث رقم (١٠٢).

حمد بن عبد الوهاب، حاشية الأصول الثلاثة، الرياض،

(٢٩) الماوردى، الأحكام السلطانية، ص ٣٢٢ ١٣٦

بتصرف.

سعودية، ٢٠٠١م، ط (٥)، ص ٨٨، ٨٩، ٩٦.

لى بن محمد بن حسين الماوردى، الأحكام السلطانية

(٣٠) الماوردى، الأحكام السلطانية، ص ١٣٦ بتصرف.

الولايات الدينية، بغداد، ١٤٠٩هـ ١٩٨٩م، ص ٣٦٢.

محمد جلال أبو الفتوح، علي عبد المعطي، الفكر

السياسي في الإسلام، ص ١٨٨.

ماوردى، الأحكام السلطانية، ص ٣٦٢ ٣٦٤

(٣١) المزجاجي، الرقابة في الإدارة الإسلامية، ص ١١٧

١١٨ بتصرف. محمد جلال أبو الفتوح، علي عبد

تصرف. بدر الدين أبي عبد الله ابن جماعة، مشيخة

اضي القضاة، ١٤٠٨هـ ١٩٨٨م، ط١، دار الغرب

المعطي، الفكر السياسي في الإسلام، ص ١٨٨.

إسلامي، لبنان، ج١، ص ٢٥.

ماوردى، الأحكام السلطانية، ص ٣٦٦. محمد جلال

(٣٢) نصير، المنظور الإسلامي والوضعي للرقابة، ص

١٥٢.

بو الفتوح شرف، علي عبد المعطي محمد، الفكر

(٣٣) ددة أفندي، السياسة الشرعية، ص ١٠٦ بتصرف.

سياسي في الإسلام شخصيات ومذاهب، الإسكندرية،

(٣٤) الماوردى، الأحكام السلطانية، ص ١١٣ ١١١

بتصرف.

ار المعرفة الجامعية، ١٩٨٧، ص ١٨٧. محمد

موض الهزايمة، الفكر السياسي في الإسلام دراسة

(٣٥) تقي الدين بن تيمية، السياسة الشرعية في إصلاح

في الجانب الإيدولوجي، ١٤٢٥هـ ٢٠٠٤م، ص ٢٠٤.

الراعي والرعية، ط٤، ١٩٦٩. دار الكتاب المغربي.

نير حميد البياني، حقوق الإنسان بين الشريعة

ص ٢٤. عبد الملك بن عبد الله الجويني، غياث الأمم

إلقانون، كتاب الأمة، سلسلة تورية، وزارة الأوقاف

في التياث الظلم، لبنان، ١٤١٧هـ ١٩٩٧م، دار

الشؤون الإسلامية، قطر، العدد ٨٨، ١٤٢٣هـ،

الكتب العلمية، ط١، ص ٩٩. نصير، المنظور

١٢٤-١٢٦. المزجاجي، الرقابة في الإدارة

بل الرقابي في السياسة الشرعية..... أسامة العجورنة ومحمد بني سلامة

إسلامي والوضعي للرقابة، ص ١٧١.

٧٥، ١٤٢١هـ، ص ١٤٤-١٤٨.

صير، المنظور الإسلامي والوضعي للرقابة،

(٤٧) الرجوب، الإدارة التربوية، ص ٤٣. المزجاعي، الرقابة

ص ١٧١.

في الإدارة الإسلامية، ص ١٢١ بتصرف. عريفج،

ة أفندي، السياسة الشرعية، ص ١٦٠ + ١٦٦ بتصرف.

الإدارة التربوية المعاصرة، ص ٦٠-٦١ بتصرف.

قي الدين بن تيمية، السياسة الشرعية في إصلاح

(٤٨) المزجاعي الرقابة في الإدارة الإسلامية، ص ١٣٢.

لراعي والرعية، ص ١٦٦.

(٤٩) المزجاعي، الإدارة التربوية المعاصرة، ص ١٣١.

ن قيم الجزية، الطرق الحكمية في السياسة الشرعية،

المزجاعي، الإدارة التربوية المعاصرة، ص ١٣١.

بيروت، دار الكتب العلمية، ص ١٣.

برموك، تعليمات مكتب الرقابة الإدارية و المالية في

(٥٠) الرجوب، الإدارة التربوية، ص ٤٣.

جامعة اليرموك، صدر بموجب قرار مجلس الجامعة

(٥١) نصير، المنظور الإسلامي والوضعي للرقابة، ص ١٧٦.

في جلسته الخامسة للعام الجامعي ١٩٩٢/٩١ والتي

(٥٢) نصير، المنظور الإسلامي والوضعي للرقابة، ص ١٧٦.

تعقدت بتاريخ ١٠/٥/١٩٩٢م، ص ١٦٧.

(٥٣) انظر، نصير، المنظور الإسلامي والوضعي للرقابة،

برموك، تعليمات مكتب الرقابة، ص ١٦٧.

ص ٥٨ + ١٦٤.

ني الدين بن تيمية، السياسة الشرعية في إصلاح

(٥٤) شطناوي، اتخاذ القرارات الإدارية، ص ٢٥.

لراعي والرعية، ص ١٦٦.

(٥٥) عريفج، الإدارة التربوية المعاصرة، ص ٥٨، ٥٩.

حمد عوض الهزايمة، الفكر السياسي في الإسلام،

(٥٦) الرجوب، الإدارة التربوية، ص ١٧٦.

ص ٦٠٦ + ٢٠٧. المزجاعي، الرقابة في الإدارة

(٥٧) عريفج، الإدارة التربوية المعاصرة، ص ٦٢.

إسلامية، ص ١٣١.

(٥٨) عريفج، الإدارة التربوية المعاصرة، ص ٦٢.

مزجاعي، الرقابة في الإدارة الإسلامية، ص ١٣١.

(٥٩) عريفج، الإدارة التربوية المعاصرة، ص ٦٢.

عريفج، الإدارة التربوية المعاصرة، ص ٦٠.

(٦٠) المزجاعي، الإدارة التربوية المعاصرة، ص ١٠٦.

مزجاعي، الرقابة في الإدارة الإسلامية، ص ١٣١.

(٦١) شطناوي، اتخاذ القرارات الإدارية، ص ٢٥.

مزجاعي، الرقابة في الإدارة الإسلامية، ص ١٣١.

(٦٢) فالح مهيدات، درجة مشاركة القيادات الإدارية التنفيذية

راهم الخمي الشاطبي، الموافقات في أصول

في التخطيط التربوي بوزارة التربية والتعليم في الأردن،

لشريعة، دار المعرفة، بيروت، مجلد ٢، ص ١٠.

رسالة ماجستير، جامعة اليرموك، بتصرف.

حمد الطاهر بن عاشور، مقاصد الشريعة الإسلامية،

(٦٣) محمد بن أحمد القرطبي، الجامع لأحكام القرآن، دار

ونس، المؤسسة الوطنية للكتاب، ص ٥١. علال

الكتب المصرية، ١٩٣٨، ج ٤، ص ٢٤٩.

لفاسي، مقاصد الشريعة الإسلامية ومكارمها، الدار

(٦٤) محمود بابلي، الشورى في الإسلام، بيروت، ١٩٦٨،

بيضاء، مكتبة الوحدة العربية، ص ٣. أحمد الريسوني،

دار الإرشاد، ج ٣ ص ٨٦٩. عبد الحميد إسماعيل

ظرية المقاصد عند الإمام الشاطبي، المعهد العالمي

الأنصاري الشورى وأثرها في الديمقراطية، ط ٢،

لفكر الإسلامي، ١٤١٥هـ ١٩٩٥م، ط ٤، ص ١٩.

المكتبة العصرية، لبنان، ص ٧.

ور الدين الخادمي، الاجتهاد المقاصدي حجته

(٦٥) محمد أبو الفتح البيانوني، القواعد الشرعية ودورها في

نوابطه مجالاته، كتاب الأمة، سلسلة دورية، وزارة

ترشيد العمل الإسلامي، كتاب الأمة، سلسلة دورية،

لأوقاف والشؤون الإسلامية، قطر، العدد ٦٥، ١٤١٩

وزارة الأوقاف والشؤون الإسلامية، قطر، العدد ٨٢،

هـ، ج ١، ص ٥٢-٥٣. أحمد بوعود، فقه الواقع،

١٠٩٤٢٢هـ، ص ١٠٩. محمد عابد الجابري، الديمقراطية

صول وضوابط، كتاب الأمة، سلسلة دورية، وزارة

وحقوق الإنسان، الأردن، وزارة الثقافة،

لأوقاف والشؤون الإسلامية، قطر، العدد

بل الرقابي في السياسة الشرعية..... أسامة الجوارنة ومحمد بنى سلامة

٢٠٠٤م، ص ٣٨ و ١٦٠ و ١٦٣. محمود بابلي، الشورى (٨٧) نصير، المنظور الإسلامي والوضعي للرقابة، ص ١٤٦. ١٤٦.

١٤٦. ص ٨٦٩. في الإسلام، ص ٨٦٩.

١٥١. سير، المنظور الإسلامي والوضعي للرقابة، ص ١٥١. (٨٨) المزجاني، الإدارة التربوية المعاصرة، ص ١١٧-.

٤٤. رجب، الإدارة التربوية، ص ٤٤. ١١٨. نصير، المنظور الإسلامي والوضعي للرقابة، ص ١٤٦.

١٥١. سير، المنظور الإسلامي والوضعي للرقابة، ص ١٥١. ١٤٦.

٤٤. رجب، الإدارة التربوية، ص ٤٤. (٨٩) اليرموك، تعليمات مكتب الرقابة، ص ١٧١.

٢٠٢. مزجاني، الإدارة التربوية المعاصرة، ص ٢٠٢. (٩٠) نصير، المنظور الإسلامي والوضعي للرقابة، ص ١٧١.

١٠٢. مزجاني، الإدارة التربوية المعاصرة، ص ١٠٤. (٩١) نصير، المنظور الإسلامي والوضعي للرقابة، ص ١٤٩.

٢٠٤. مزجاني، الإدارة التربوية المعاصرة، ص ٢٠٤. ١٤٩.

١٥٢. نصير، المنظور الإسلامي والوضعي للرقابة، ص ١٥٢. (٩٢) نصير، المنظور الإسلامي والوضعي للرقابة، ص ١٤٩.

١٥٣. مزجاني، الإدارة التربوية المعاصرة، ص ٢٠٤. (٩٣) المزجاني، الإدارة التربوية المعاصرة، ص ١٢٢-.

١٥٢. ١٢٣ بتصرف.

١٠٩. حمد البيانوني، القواعد الشرعية، ص ١٠٩. الرجوب، إدارة التربية، ص ١٤٠.

١٥٧. سير، المنظور الإسلامي والوضعي للرقابة، ص ١٥٧.

١٧١. يرموك، تعليمات مكتب الرقابة الإدارية و المالية في نامعة اليرموك، ص ١٧١. نصير، المنظور الإسلامي والوضعي للرقابة، ص ١٥٧.

١٥٢. سير، المنظور الإسلامي والوضعي للرقابة، ص ١٥٢.

١٧١. يرموك، تعليمات مكتب الرقابة، ص ١٧١.

٥٩. ربيفج، الإدارة التربوية المعاصرة، ص ٥٩. الرجوب، إدارة التربية، ص ٤٥. اليرموك، تعليمات مكتب رقابة، ص ١٧٠.

١٧٠. يرموك، تعليمات مكتب الرقابة، ص ١٧٠.

١٧٠. يرموك، تعليمات مكتب الرقابة، ص ١٧٠.

٤٥. رجب، الإدارة التربوية، ص ٤٥.

١٠٧. مزجاني، الإدارة التربوية المعاصرة، ص ١٠٧.

١٠٨. مزجاني، الإدارة التربوية المعاصرة، ص ١٠٨.

١٧١. نصير، المنظور الإسلامي والوضعي للرقابة، ص ١٧١.

١٥٢. نصير، المنظور الإسلامي والوضعي للرقابة، ص ١٥٢.

أسامة الجوارنة

الدرا المنثور في الهام الجنائز والقبور د. ياسين غادي

رئيس قسم الشرعية والدراسات الاسلامية

كلية الاداب - جامعة مؤتة

Bp 166. 815 G 429 1995

المبحث

Font: 13 pt, Not Bold, Complex Script Font: HeshamNormal, 13 pt, Not Bold

Font: 13 pt, Not Bold, Complex Script Font: HeshamNormal, 13 pt, Not Bold

Font: 13 pt, Complex Script Font: HeshamNormal, 13 pt

Font: 13 pt, Complex Script Font: HeshamNormal, 13 pt

Centered, Space Before: 12 pt

Font: 13 pt, Complex Script Font: HeshamNormal, 13 pt

Complex Script Font: HeshamNormal, 13 pt

: : / / saqor Page 140: [7] Formatted
Justify Low

: : / / saqor Page 140: [8] Formatted
Complex Script Font: HeshamNormal, 13 pt

: : / / saqor Page 140: [9] Formatted
Font: 13 pt, Complex Script Font: 13 pt

: : / / saqor Page 140: [9] Formatted
Complex Script Font: HeshamNormal, 13 pt

: : / / saqor Page 140: [10] Formatted
Justify Low, Space Before: 1 pt

: : / / saqor Page 140: [11] Deleted
الى

: : / / saqor Page 140: [11] Deleted
رقب

: : / / saqor Page 140: [12] Formatted
Font: 12 pt, Bold, Complex Script Font: 12 pt, Bold

: : / / saqor Page 140: [12] Formatted
Font: 12 pt, Complex Script Font: 12 pt

: : / / saqor Page 140: [13] Formatted
Font: 12 pt, Complex Script Font: 12 pt

: : / / saqor Page 140: [14] Formatted
Font: 12 pt, Complex Script Font: 12 pt

: : / / saqor Page 140: [14] Formatted
Font: 12 pt, Complex Script Font: 12 pt

: : / / saqor Page 140: [14] Formatted
Font: 12 pt, Complex Script Font: 12 pt

: : / / saqor Page 140: [14] Formatted
Font: 12 pt, Complex Script Font: 12 pt

: : / / saqor Page 140: [14] Formatted
Font: 12 pt, Complex Script Font: 12 pt

: : / / saqor Page 140: [14] Formatted
Font: 12 pt, Complex Script Font: 12 pt

: : / / saqor Page 140: [15] Formatted
Font: 12 pt, Complex Script Font: 12 pt

: : / / saqor Page 140: [15] Formatted
Font: 12 pt, Complex Script Font: 12 pt

: : / / saqor Page 140: [16] Formatted
Font: 12 pt, Complex Script Font: 12 pt

: : / / saqor Page 140: [17] Formatted
Font: 12 pt, Bold, Complex Script Font: 12 pt, Bold

: : / / saqor Page 140: [17] Formatted
Font: 12 pt, Complex Script Font: 12 pt

: : / / saqor Page 140: [17] Formatted
Font: 12 pt, Complex Script Font: 12 pt

: : / / saqor Page 140: [17] Formatted
Font: 12 pt, Complex Script Font: 12 pt, (Complex) Arabic Saudi Arabia

: : / / saqor Page 140: [18] Formatted
Font: 12 pt, Complex Script Font: 12 pt

: : / / saqor Page 140: [18] Formatted
Font: 12 pt, Complex Script Font: 12 pt

: : / / saqor Page 140: [19] Formatted
Font: 12 pt, Complex Script Font: 12 pt

: : / / saqor Page 140: [20] Formatted
Font: 12 pt, Complex Script Font: 12 pt

: : / / saqor Page 140: [20] Formatted
Font: 12 pt, Complex Script Font: 12 pt

: : / / saqor Page 140: [21] Formatted
Font: 12 pt, Complex Script Font: 12 pt

: : / / saqor Page 140: [22] Formatted
Font: 12 pt, Complex Script Font: 12 pt, Condensed by 0.3 pt

: : / / saqor Page 140: [22] Formatted
Font: 12 pt, Complex Script Font: 12 pt, Condensed by 0.3 pt

: : / / saqor Page 140: [22] Formatted
Font: 12 pt, Complex Script Font: 12 pt

: : / / saqor Page 140: [22] Formatted
Font: 12 pt, Complex Script Font: 12 pt, Condensed by 0.2 pt

: : / / saqor Page 140: [23] Formatted

Font: 12 pt, Complex Script Font: 12 pt, Condensed by 0.2 pt

: : / / saqor Page 140: [24] Formatted

Font: 12 pt, Complex Script Font: 12 pt

: : / / saqor Page 140: [24] Formatted

Font: 12 pt, Complex Script Font: 12 pt

: : / / saqor Page 140: [24] Formatted

Font: 12 pt, Complex Script Font: 12 pt

: : / / saqor Page 140: [25] Formatted

Font: 12 pt, Bold, Complex Script Font: 12 pt, Bold

: : / / saqor Page 140: [26] Formatted

Justify Low

: : / / saqor Page 140: [27] Formatted

Font: 12 pt, Complex Script Font: 12 pt

: : / / saqor Page 140: [27] Formatted

Font: 12 pt, Complex Script Font: 12 pt

: : / / saqor Page 140: [28] Formatted

Font: 12 pt, Bold, Complex Script Font: 12 pt, Bold

: : / / saqor Page 140: [28] Formatted

Font: 12 pt, Complex Script Font: 12 pt

: : / / saqor Page 140: [28] Formatted

Font: 12 pt, Complex Script Font: 12 pt

: : / / saqor Page 140: [29] Formatted

Font: 12 pt, Bold, Complex Script Font: 12 pt, Bold

: : / / saqor Page 140: [29] Formatted

Font: 12 pt, Complex Script Font: 12 pt

: : / / saqor Page 140: [29] Formatted

Font: 12 pt, Complex Script Font: 12 pt

: : / / saqor Page 140: [30] Formatted

Font: 12 pt, Complex Script Font: 12 pt

: : / / saqor Page 140: [30] Formatted

Font: 12 pt, Complex Script Font: 12 pt

: : / / saqor Page 140: [30] Formatted

Font: 12 pt, Complex Script Font: 12 pt

: : / / saqor Page 140: [30] Formatted
Font: 12 pt, Complex Script Font: 12 pt

: : / / saqor Page 140: [31] Formatted
Font: 12 pt, Complex Script Font: 12 pt

: : / / saqor Page 140: [32] Formatted
Font: 12 pt, Complex Script Font: 12 pt

: : / / saqor Page 140: [32] Formatted
Font: 12 pt, Complex Script Font: 12 pt

: : / / saqor Page 140: [33] Formatted
Font: 12 pt, Complex Script Font: 12 pt

: : / / saqor Page 140: [33] Formatted
Font: 12 pt, Complex Script Font: 12 pt

: : / / saqor Page 140: [34] Deleted

الطلب

: : / / saqor Page 140: [35] Formatted
Complex Script Font: HeshamNormal, 13 pt

: : / / saqor Page 140: [36] Formatted
Justify Low, Space Before: 12 pt

: : / / saqor Page 140: [37] Formatted
Complex Script Font: HeshamNormal, 13 pt

: : / / saqor Page 140: [37] Formatted
Font: 12 pt, Bold, Complex Script Font: 12 pt, Bold

: : / / saqor Page 140: [37] Formatted
Font: 12 pt, Bold, Complex Script Font: 12 pt, Bold

: : / / saqor Page 140: [38] Formatted
Justify Low

: : / / saqor Page 140: [39] Formatted
Font: 12 pt, Complex Script Font: 12 pt

: : / / saqor Page 140: [40] Formatted
Font: 12 pt, Complex Script Font: 12 pt

: : / / saqor Page 140: [40] Formatted
Font: 12 pt, Complex Script Font: 12 pt

: :	/ /	saqor	Page 140: [40] Formatted	Font: 12 pt, Complex Script Font: 12 pt
: :	/ /	saqor	Page 140: [40] Formatted	Font: 12 pt, Complex Script Font: 12 pt
: :	/ /	saqor	Page 140: [40] Formatted	Font: 12 pt, Complex Script Font: 12 pt
: :	/ /	saqor	Page 140: [40] Formatted	Font: 12 pt, Complex Script Font: 12 pt
: :	/ /	saqor	Page 140: [40] Formatted	Font: 12 pt, Complex Script Font: 12 pt
: :	/ /	saqor	Page 141: [41] Formatted	Font: 12 pt, Complex Script Font: 12 pt, Condensed by 0.3 pt
: :	/ /	saqor	Page 141: [41] Formatted	Font: 12 pt, Bold, Complex Script Font: 12 pt, Bold, Condensed by 0.3 pt
: :	/ /	saqor	Page 141: [42] Formatted	Font: 12 pt, Complex Script Font: 12 pt
: :	/ /	saqor	Page 141: [43] Formatted	Font: 12 pt, Complex Script Font: 12 pt, Condensed by 0.3 pt
: :	/ /	saqor	Page 141: [43] Formatted	Font: 12 pt, Complex Script Font: 12 pt, Condensed by 0.3 pt
: :	/ /	saqor	Page 141: [43] Formatted	Font: 12 pt, Complex Script Font: 12 pt, Condensed by 0.3 pt
: :	/ /	saqor	Page 141: [43] Formatted	Font: 12 pt, Complex Script Font: 12 pt
: :	/ /	saqor	Page 141: [43] Formatted	Font: 12 pt, Complex Script Font: 12 pt
: :	/ /	saqor	Page 141: [44] Formatted	Font: 12 pt, Complex Script Font: 12 pt
: :	/ /	saqor	Page 141: [45] Formatted	Justify Low
: :	/ /	saqor	Page 141: [46] Formatted	Font: 12 pt, Complex Script Font: 12 pt

: :	/ /	saqor	Page 141: [46] Formatted	Font: 12 pt, Complex Script Font: 12 pt
: :	/ /	saqor	Page 141: [46] Formatted	Font: 12 pt, Complex Script Font: 12 pt
: :	/ /	saqor	Page 141: [47] Formatted	Font: 12 pt, Complex Script Font: 12 pt
: :	/ /	saqor	Page 141: [47] Formatted	Font: 12 pt, Complex Script Font: 12 pt
: :	/ /	saqor	Page 141: [47] Formatted	Font: 12 pt, Complex Script Font: 12 pt
: :	/ /	saqor	Page 141: [48] Formatted	Font: 12 pt, Complex Script Font: 12 pt, (Complex) Arabic Saudi Arabia
: :	/ /	saqor	Page 141: [49] Formatted	Font: 12 pt, Complex Script Font: 12 pt
: :	/ /	saqor	Page 141: [49] Formatted	Font: 12 pt, Complex Script Font: 12 pt
: :	/ /	saqor	Page 141: [49] Formatted	Font: 12 pt, Complex Script Font: 12 pt
: :	/ /	saqor	Page 141: [49] Formatted	Font: 12 pt, Complex Script Font: 12 pt
: :	/ /	saqor	Page 141: [50] Formatted	Font: 12 pt, Complex Script Font: 12 pt
: :	/ /	saqor	Page 141: [50] Formatted	Font: 12 pt, Complex Script Font: 12 pt
: :	/ /	saqor	Page 141: [51] Formatted	Font: 12 pt, Complex Script Font: 12 pt
: :	/ /	saqor	Page 141: [52] Formatted	Font: 12 pt, Complex Script Font: 12 pt
: :	/ /	saqor	Page 141: [53] Formatted	Font: 12 pt, Complex Script Font: 12 pt
: :	/ /	saqor	Page 141: [53] Formatted	Font: 12 pt, Complex Script Font: 12 pt
: :	/ /	saqor	Page 141: [53] Formatted	Font: 12 pt, Complex Script Font: 12 pt, Condensed by 0.2 pt

: : / / saqor Page 141: [54] Formatted
Font: 12 pt, Bold, Complex Script Font: 12 pt, Bold, Condensed by 0.2 pt

: : / / saqor Page 141: [54] Formatted
Font: 12 pt, Complex Script Font: 12 pt, Condensed by 0.2 pt

: : / / saqor Page 141: [54] Formatted
Font: 12 pt, Complex Script Font: 12 pt

: : / / saqor Page 141: [54] Formatted
Font: 12 pt, Complex Script Font: 12 pt

: : / / saqor Page 141: [54] Formatted
Font: 12 pt, Complex Script Font: 12 pt

: : / / saqor Page 141: [54] Formatted
Font: 12 pt, Complex Script Font: 12 pt

: : / / saqor Page 141: [54] Formatted
Font: 12 pt, Complex Script Font: 12 pt, Condensed by 0.2 pt

: : / / saqor Page 141: [55] Formatted
Justify Low, Space Before: 3 pt

: : / / saqor Page 141: [56] Formatted
Font: 12 pt, Complex Script Font: 12 pt, Condensed by 0.2 pt

: : / / saqor Page 141: [57] Formatted
Font: 12 pt, Complex Script Font: 12 pt, Condensed by 0.2 pt

: : / / saqor Page 141: [57] Formatted
Font: 12 pt, Complex Script Font: 12 pt

: : / / saqor Page 141: [57] Formatted
Font: 12 pt, Complex Script Font: 12 pt, (Complex) Arabic Saudi Arabia

: : / / saqor Page 141: [58] Formatted
Font: 12 pt, Complex Script Font: 12 pt, Condensed by 0.2 pt

: : / / saqor Page 141: [58] Formatted
Font: 12 pt, Complex Script Font: 12 pt, Condensed by 0.2 pt

: : / / saqor Page 141: [58] Formatted
Font: 12 pt, Complex Script Font: 12 pt

: : / / saqor Page 141: [58] Formatted
Font: 12 pt, Bold, Complex Script Font: 12 pt, Bold, (Complex) Arabic Saudi Arabia

: : / / saqor Page 141: [59] Formatted

Justify Low

: : / / saqor Page 141: [60] Formatted
Font: 12 pt, Complex Script Font: 12 pt, Condensed by 0.3 pt

: : / / saqor Page 141: [60] Formatted
Font: 12 pt, Complex Script Font: 12 pt, Condensed by 0.3 pt

: : / / saqor Page 141: [60] Formatted
Font: 12 pt, Bold, Complex Script Font: Simplified Arabic, 12 pt, Bold,
Condensed by 0.3 pt

: : / / saqor Page 141: [60] Formatted
Font: 12 pt, Bold, Complex Script Font: Simplified Arabic, 12 pt, Bold

: : / / saqor Page 141: [61] Formatted
Font: 12 pt, Complex Script Font: 12 pt

: : / / saqor Page 141: [61] Formatted
Font: 12 pt, Complex Script Font: 12 pt

: : / / saqor Page 141: [62] Formatted
Font: 12 pt, Bold, Complex Script Font: 12 pt, Bold

: : / / saqor Page 141: [62] Formatted
Font: 12 pt, Complex Script Font: 12 pt

: : / / saqor Page 141: [63] Formatted
Font: 12 pt, Complex Script Font: 12 pt

: : / / saqor Page 141: [63] Formatted
Font: 12 pt, Complex Script Font: 12 pt

: : / / saqor Page 141: [64] Formatted
Font: 12 pt, Complex Script Font: 12 pt

: : / / saqor Page 141: [64] Formatted
Font: 12 pt, Complex Script Font: 12 pt

: : / / saqor Page 141: [64] Formatted
Font: 12 pt, Complex Script Font: 12 pt

: : / / saqor Page 141: [65] Formatted
Font: 12 pt, Complex Script Font: 12 pt

: : / / saqor Page 141: [65] Formatted
Font: 12 pt, Complex Script Font: 12 pt, (Complex) Arabic Saudi Arabia

: : / / saqor Page 141: [66] Formatted
Justify Low, Space Before: 3 pt

: :	/ /	saqor	Page 141: [67] Formatted	Font: 12 pt, Bold, Complex Script Font: 12 pt, Bold
: :	/ /	saqor	Page 141: [68] Formatted	Font: 12 pt, Complex Script Font: 12 pt
: :	/ /	saqor	Page 141: [68] Formatted	Font: 12 pt, Complex Script Font: 12 pt
: :	/ /	saqor	Page 141: [68] Formatted	Font: 12 pt, Complex Script Font: 12 pt
: :	/ /	saqor	Page 141: [68] Formatted	Font: 12 pt, Complex Script Font: 12 pt, Condensed by 0.2 pt
: :	/ /	saqor	Page 141: [68] Formatted	Font: 12 pt, Complex Script Font: 12 pt, Condensed by 0.2 pt
: :	/ /	saqor	Page 141: [68] Formatted	Font: 12 pt, Complex Script Font: 12 pt, Condensed by 0.2 pt
: :	/ /	saqor	Page 141: [68] Formatted	Font: 12 pt, Complex Script Font: 12 pt, Condensed by 0.2 pt
: :	/ /	saqor	Page 141: [69] Formatted	Font: 12 pt, Complex Script Font: 12 pt, Condensed by 0.1 pt
: :	/ /	saqor	Page 141: [69] Formatted	Font: 12 pt, Complex Script Font: 12 pt
: :	/ /	saqor	Page 141: [69] Formatted	Font: 12 pt, Complex Script Font: 12 pt
: :	/ /	saqor	Page 141: [70] Formatted	Font: 12 pt, Complex Script Font: 12 pt
: :	/ /	saqor	Page 141: [71] Formatted	Font: 12 pt, Complex Script Font: 12 pt
: :	/ /	saqor	Page 141: [71] Formatted	Font: 12 pt, Complex Script Font: 12 pt, (Complex) Arabic Saudi Arabia
: :	/ /	saqor	Page 141: [72] Formatted	Justify Low
: :	/ /	saqor	Page 141: [73] Formatted	Font: 12 pt, Complex Script Font: 12 pt
: :	/ /	saqor	Page 141: [73] Formatted	Font: 12 pt, Complex Script Font: 12 pt

: :	/ /	saqor	Page 141: [73] Formatted	Font: 12 pt, Complex Script Font: 12 pt
: :	/ /	saqor	Page 141: [74] Formatted	Font: 12 pt, Complex Script Font: 12 pt
: :	/ /	saqor	Page 141: [74] Formatted	Font: 12 pt, Complex Script Font: 12 pt
: :	/ /	saqor	Page 141: [74] Formatted	Font: 12 pt, Complex Script Font: 12 pt, Condensed by 0.2 pt
: :	/ /	saqor	Page 141: [74] Formatted	Font: 12 pt, Complex Script Font: 12 pt, Condensed by 0.2 pt
: :	/ /	saqor	Page 141: [74] Formatted	Font: 12 pt, Complex Script Font: 12 pt
: :	/ /	saqor	Page 141: [74] Formatted	Font: 12 pt, Complex Script Font: 12 pt
: :	/ /	saqor	Page 141: [74] Formatted	Font: 12 pt, Complex Script Font: 12 pt
: :	/ /	saqor	Page 141: [75] Formatted	Font: 12 pt, Complex Script Font: 12 pt
: :	/ /	saqor	Page 141: [76] Formatted	Font: 12 pt, Bold, Complex Script Font: Simplified Arabic, 12 pt, Bold
: :	/ /	saqor	Page 141: [77] Formatted	Font: 12 pt, Bold, Complex Script Font: 12 pt, Bold
: :	/ /	saqor	Page 141: [77] Formatted	Font: 12 pt, Complex Script Font: 12 pt
: :	/ /	saqor	Page 141: [78] Formatted	Font: 12 pt, Complex Script Font: 12 pt
: :	/ /	saqor	Page 141: [78] Formatted	Font: 12 pt, Complex Script Font: 12 pt
: :	/ /	saqor	Page 141: [78] Formatted	Font: 12 pt, Complex Script Font: 12 pt
: :	/ /	saqor	Page 141: [78] Formatted	Font: 12 pt, Complex Script Font: 12 pt, Condensed by 0.2 pt
: :	/ /	saqor	Page 141: [78] Formatted	Font: 12 pt, Complex Script Font: 12 pt, Condensed by 0.2 pt

: :	/ /	saqor	Page 141: [78] Formatted	Font: 12 pt, Complex Script Font: 12 pt, Condensed by 0.2 pt
: :	/ /	saqor	Page 141: [78] Formatted	Font: 12 pt, Complex Script Font: 12 pt, Condensed by 0.2 pt
: :	/ /	saqor	Page 141: [78] Formatted	Font: 12 pt, Complex Script Font: 12 pt, Condensed by 0.1 pt
: :	/ /	saqor	Page 141: [78] Formatted	Font: 12 pt, Complex Script Font: 12 pt, Condensed by 0.1 pt
: :	/ /	saqor	Page 141: [79] Formatted	Font: 12 pt, Complex Script Font: 12 pt, Condensed by 0.2 pt
: :	/ /	saqor	Page 141: [79] Formatted	Font: 12 pt, Complex Script Font: 12 pt
: :	/ /	saqor	Page 141: [79] Formatted	Font: 12 pt, Complex Script Font: 12 pt, Condensed by 0.2 pt
: :	/ /	saqor	Page 141: [79] Formatted	Font: 12 pt, Complex Script Font: 12 pt, Condensed by 0.2 pt
: :	/ /	saqor	Page 141: [79] Formatted	Font: 12 pt, Complex Script Font: 12 pt
: :	/ /	saqor	Page 141: [79] Formatted	Font: 12 pt, Complex Script Font: 12 pt
: :	/ /	saqor	Page 141: [80] Formatted	Font: 12 pt, Complex Script Font: 12 pt
: :	/ /	saqor	Page 141: [80] Formatted	Font: 12 pt, Complex Script Font: 12 pt
: :	/ /	saqor	Page 141: [81] Formatted	Complex Script Font: HeshamNormal, 13 pt
: :	/ /	saqor	Page 141: [82] Formatted	Justify Low, Space Before: 9 pt
: :	/ /	saqor	Page 141: [83] Formatted	Complex Script Font: HeshamNormal, 13 pt
: :	/ /	saqor	Page 141: [83] Formatted	Font: 12 pt, Bold, Complex Script Font: 12 pt, Bold
: :	/ /	saqor	Page 141: [84] Formatted	Complex Script Font: HeshamNormal, 13 pt

: : / / saqor Page 141: [85] Formatted
Font: 12 pt, Complex Script Font: 12 pt

: : / / saqor Page 141: [85] Formatted
Font: 12 pt, Bold, Complex Script Font: 12 pt, Bold

: : / / saqor Page 141: [86] Formatted
Justify Low

: : / / saqor Page 141: [87] Formatted
Font: 12 pt, Complex Script Font: 12 pt, Condensed by 0.2 pt

: : / / saqor Page 141: [87] Formatted
Font: 12 pt, Complex Script Font: 12 pt, Condensed by 0.2 pt

: : / / saqor Page 141: [87] Formatted
Font: 12 pt, Complex Script Font: 12 pt

: : / / saqor Page 141: [87] Formatted
Font: 12 pt, Complex Script Font: 12 pt, Condensed by 0.2 pt

: : / / saqor Page 141: [87] Formatted
Font: 15 pt, Complex Script Font: 15 pt, Condensed by 0.2 pt

: : / / saqor Page 141: [87] Formatted
Font: 12 pt, Complex Script Font: 12 pt, Condensed by 0.2 pt

: : / / saqor Page 141: [87] Formatted
Font: 15 pt, Complex Script Font: 15 pt, Condensed by 0.2 pt

: : / / saqor Page 141: [87] Formatted
Font: 12 pt, Complex Script Font: 12 pt, Condensed by 0.2 pt

: : / / saqor Page 141: [87] Formatted
Font: 16 pt, Complex Script Font: 16 pt, Condensed by 0.2 pt

: : / / saqor Page 141: [87] Formatted
Font: 12 pt, Complex Script Font: 12 pt, Condensed by 0.2 pt

: : / / saqor Page 141: [87] Formatted
Font: 17 pt, Complex Script Font: 17 pt, Condensed by 0.2 pt

: : / / saqor Page 141: [87] Formatted
Font: 12 pt, Complex Script Font: 12 pt, Condensed by 0.2 pt

: : / / saqor Page 141: [87] Formatted
Condensed by 0.2 pt

: : / / saqor Page 141: [87] Formatted
Font: 12 pt, Complex Script Font: 12 pt, Condensed by 0.2 pt

: :	/ /	saqor	Page 141: [87] Formatted
Font: 12 pt, Complex Script Font: 12 pt, Condensed by 0.2 pt			
: :	/ /	saqor	Page 142: [88] Formatted
Font: 14 pt, Complex Script Font: HeshamNormal, 13 pt, Condensed by 0.2 pt			
: :	/ /	saqor	Page 142: [89] Formatted
Font: 12 pt, Bold, Complex Script Font: Bold, Condensed by 0.2 pt			
: :	/ /	saqor	Page 142: [90] Formatted
Font: 14 pt, Complex Script Font: HeshamNormal, 13 pt, Condensed by 0.2 pt			
: :	/ /	saqor	Page 146: [91] Formatted
Justify Low, Numbered + Level: 1 + Numbering Style: 1, 2, 3, ... + Start at: 1 + Alignment: Right + Aligned at: 0 cm + Tab after: 0.7 cm + Indent at: 0.7 cm			
: :	/ /	saqor	Page 146: [92] Formatted
Justify Low, Line spacing: Exactly 19.5 pt, Numbered + Level: 1 + Numbering Style: 1, 2, 3, ... + Start at: 1 + Alignment: Right + Aligned at: 0 cm + Tab after: 0.7 cm + Indent at: 0.7 cm			
: :	/ /	saqor	Page 146: [93] Formatted
Font: 12 pt, Bold, Complex Script Font: Simplified Arabic, 12 pt, Bold			
: :	/ /	saqor	Page 146: [94] Formatted
Justify Low, Indent: Before: 0 cm, Hanging: 0.9 cm, Line spacing: Exactly 19.5 pt			
: :	/ /	saqor	Page 146: [95] Formatted
Complex Script Font: HeshamNormal, 13 pt			
: :	/ /	saqor	Page 146: [96] Formatted
Centered, Space Before: 12 pt			
: :	/ /	saqor	Page 146: [97] Formatted
Complex Script Font: HeshamNormal, 13 pt			
: :	/ /	saqor	Page 146: [98] Formatted
Complex Script Font: HeshamNormal, 13 pt			
: :	/ /	saqor	Page 146: [99] Formatted
Complex Script Font: HeshamNormal, 13 pt			
: :	/ /	saqor	Page 146: [100] Formatted
Complex Script Font: HeshamNormal, 13 pt			
: :	/ /	saqor	Page 146: [101] Formatted
Font: 12 pt, Bold, Complex Script Font: 12 pt, Bold			

: :	/ /	saqor	Page 146: [102] Formatted	Font: 12 pt, Bold, Complex Script Font: 12 pt, Bold
: :	/ /	saqor	Page 146: [103] Formatted	Font: 12 pt, Complex Script Font: 12 pt, Condensed by 0.3 pt
: :	/ /	saqor	Page 146: [104] Formatted	Font: 12 pt, Complex Script Font: 12 pt
: :	/ /	saqor	Page 146: [105] Formatted	Font: 12 pt, Complex Script Font: 12 pt
: :	/ /	saqor	Page 146: [106] Formatted	Font: 12 pt, Bold, Complex Script Font: 12 pt, Bold
: :	/ /	saqor	Page 146: [107] Formatted	Font: 12 pt, Complex Script Font: 12 pt
: :	/ /	saqor	Page 146: [108] Formatted	Font: 12 pt, Complex Script Font: 12 pt
: :	/ /	saqor	Page 146: [109] Formatted	Justify Low, Line spacing: Exactly 19.5 pt, Numbered + Level: 1 + Numbering Style: 1, 2, 3, ... + Start at: 1 + Alignment: Right + Aligned at: 0 cm + Tab after: 0.7 cm + Indent at: 0.7 cm
: :	/ /	saqor	Page 146: [110] Formatted	Font: 12 pt, Complex Script Font: 12 pt
: :	/ /	saqor	Page 146: [111] Formatted	Font: 12 pt, Complex Script Font: 12 pt
: :	/ /	saqor	Page 146: [112] Formatted	Font: 12 pt, Complex Script Font: 12 pt
: :	/ /	saqor	Page 146: [113] Formatted	Font: 12 pt, Complex Script Font: 12 pt, Condensed by 0.2 pt
: :	/ /	saqor	Page 146: [114] Formatted	Font: 12 pt, Complex Script Font: 12 pt, Condensed by 0.2 pt
: :	/ /	saqor	Page 146: [115] Formatted	Font: 12 pt, Complex Script Font: 12 pt, Condensed by 0.2 pt
: :	/ /	saqor	Page 146: [116] Formatted	Font: 12 pt, Complex Script Font: 12 pt, Condensed by 0.2 pt
: :	/ /	saqor	Page 146: [117] Formatted	Font: 12 pt, Complex Script Font: 12 pt

: : / / saqor Page 146: [118] Formatted
Font: 12 pt, Complex Script Font: 12 pt

: : / / saqor Page 146: [119] Formatted
Font: 12 pt, Complex Script Font: 12 pt

: : / / saqor Page 146: [120] Formatted
Font: 12 pt, Complex Script Font: 12 pt

: : / / saqor Page 147: [121] Formatted
Font: 12 pt, Complex Script Font: 12 pt

: : / / saqor Page 147: [121] Formatted
Font: 12 pt, Complex Script Font: 12 pt

: : / / saqor Page 147: [122] Formatted
Font: 12 pt, Complex Script Font: 12 pt

: : / / saqor Page 147: [122] Formatted
Font: 12 pt, Complex Script Font: 12 pt

: : / / saqor Page 147: [123] Formatted
Font: 12 pt, Bold, Complex Script Font: 12 pt, Bold

: : / / saqor Page 147: [123] Formatted
Font: 12 pt, Bold, Complex Script Font: Simplified Arabic, 12 pt, Bold

: : / / saqor Page 147: [123] Formatted
Font: 12 pt, Bold, Complex Script Font: Simplified Arabic, 12 pt, Bold

: : / / saqor Page 147: [124] Deleted
فمن يعمل مثقال ذرة خيرا يره، ومن يعمل مثقال ذرة شرا يره

: : / / saqor Page 147: [125] Formatted
Font: 12 pt, Bold, Complex Script Font: 12 pt, Bold

: : / / saqor Page 147: [126] Formatted
Font: 12 pt, Complex Script Font: 12 pt

: : / / saqor Page 147: [126] Formatted
Font: 12 pt, Complex Script Font: 12 pt

: : / / saqor Page 147: [127] Formatted
Font: 12 pt, Complex Script Font: 12 pt

: : / / saqor Page 147: [128] Formatted
Font: 12 pt, Bold, Complex Script Font: 12 pt, Bold

: : / / saqor Page 147: [128] Formatted

Font: 12 pt, Bold, Complex Script Font: Simplified Arabic, 12 pt, Bold

: : / / saqor Page 147: [128] Formatted

Font: 12 pt, Bold, Complex Script Font: Simplified Arabic, 12 pt, Bold,
Condensed by 0.2 pt

: : / / saqor Page 147: [128] Formatted

Font: 12 pt, Bold, Complex Script Font: Simplified Arabic, 12 pt, Bold

: : / / saqor Page 147: [129] Deleted

وقل اعملوا فسيرى الله عملكم ورسوله والمؤمنون

: : / / saqor Page 147: [130] Formatted

Font: 12 pt, Bold, Complex Script Font: 12 pt, Bold

: : / / saqor Page 147: [131] Formatted

Font: 12 pt, Complex Script Font: 12 pt

: : / / saqor Page 147: [132] Formatted

Font: 12 pt, Complex Script Font: 12 pt, Condensed by 0.3 pt

: : / / saqor Page 147: [133] Formatted

Font: 12 pt, Complex Script Font: 12 pt, Condensed by 0.1 pt

: : / / saqor Page 147: [133] Formatted

Font: 12 pt, Complex Script Font: 12 pt, Condensed by 0.1 pt

: : / / saqor Page 147: [133] Formatted

Font: 12 pt, Complex Script Font: 12 pt, Condensed by 0.1 pt

: : / / saqor Page 147: [133] Formatted

Font: 12 pt, Complex Script Font: 12 pt, Condensed by 0.1 pt

: : / / saqor Page 147: [134] Formatted

Justify Low, Indent: Before: 0 cm, First line: 0 cm, Space Before: 2.5 pt,
Numbered + Level: 1 + Numbering Style: 1, 2, 3, ... + Start at: 1 + Alignment:
Right + Aligned at: 0.63 cm + Tab after: 1.27 cm + Indent at: 1.27 cm, Tabs:
0.63 cm, List tab +

: : / / saqor Page 147: [135] Formatted

Font: 12 pt, Complex Script Font: 12 pt

: : / / saqor Page 147: [135] Formatted

Font: 12 pt, Complex Script Font: 12 pt

: : / / saqor Page 147: [136] Formatted

Font: 12 pt, Complex Script Font: 12 pt

: : / / saqor Page 147: [136] Formatted

Font: 12 pt, Complex Script Font: 12 pt

: :	/ /	saqor	Page 147: [137] Formatted
Font: 12 pt, Complex Script Font: 12 pt, Condensed by 0.2 pt			
: :	/ /	saqor	Page 147: [138] Formatted
Font: 12 pt, Complex Script Font: 12 pt, Condensed by 0.2 pt			
: :	/ /	saqor	Page 147: [139] Formatted
Font: 12 pt, Complex Script Font: 12 pt, Condensed by 0.2 pt			
: :	/ /	saqor	Page 147: [139] Formatted
Font: 12 pt, Complex Script Font: 12 pt, Condensed by 0.2 pt			
: :	/ /	saqor	Page 147: [139] Formatted
Font: 12 pt, Complex Script Font: 12 pt			
: :	/ /	saqor	Page 147: [139] Formatted
Font: 12 pt, Complex Script Font: 12 pt			
: :	/ /	saqor	Page 147: [140] Formatted
Font: 12 pt, Complex Script Font: 12 pt, Condensed by 0.3 pt			
: :	/ /	saqor	Page 147: [140] Formatted
Font: 12 pt, Complex Script Font: 12 pt, Condensed by 0.3 pt			
: :	/ /	saqor	Page 147: [140] Formatted
Font: 12 pt, Complex Script Font: 12 pt			
: :	/ /	saqor	Page 147: [140] Formatted
Font: 12 pt, Complex Script Font: 12 pt			
: :	/ /	saqor	Page 147: [140] Formatted
Font: 12 pt, Complex Script Font: 12 pt			
: :	/ /	saqor	Page 147: [141] Formatted
Font: 12 pt, Complex Script Font: 12 pt, Condensed by 0.2 pt			
: :	/ /	saqor	Page 147: [141] Formatted
Font: 12 pt, Complex Script Font: 12 pt, Condensed by 0.2 pt			
: :	/ /	saqor	Page 147: [142] Deleted

المطلب

: :	/ /	saqor	Page 147: [143] Formatted
Justify Low, Space Before: 10 pt			
: :	/ /	saqor	Page 147: [144] Formatted

Complex Script Font: HeshamNormal, 13 pt

: : / / saqor Page 147: [144] Formatted

Complex Script Font: HeshamNormal, 13 pt

: : / / saqor Page 147: [144] Formatted

Font: 12 pt, Bold, Complex Script Font: 12 pt, Bold

: : / / saqor Page 147: [144] Formatted

Complex Script Font: HeshamNormal, 13 pt

: : / / saqor Page 147: [144] Formatted

Font: 12 pt, Bold, Complex Script Font: 12 pt, Bold

: : / / saqor Page 147: [145] Formatted

Font: 12 pt, Complex Script Font: 12 pt

: : / / saqor Page 147: [146] Formatted

Font: 12 pt, Complex Script Font: 12 pt

: : / / saqor Page 147: [146] Formatted

Font: 12 pt, Complex Script Font: 12 pt

: : / / saqor Page 147: [146] Formatted

Font: 12 pt, Complex Script Font: 12 pt

: : / / saqor Page 147: [146] Formatted

Font: 12 pt, Complex Script Font: 12 pt, Condensed by 0.3 pt

: : / / saqor Page 147: [147] Formatted

Justify Low

: : / / saqor Page 147: [148] Formatted

Font: 12 pt, Complex Script Font: 12 pt, Condensed by 0.3 pt

: : / / saqor Page 147: [149] Deleted

الإستق

: : / / saqor Page 147: [149] Deleted

ارء

: : / / saqor Page 147: [150] Formatted

Font: 12 pt, Complex Script Font: 12 pt, Condensed by 0.3 pt

: : / / saqor Page 147: [151] Formatted

Font: 12 pt, Complex Script Font: 12 pt

: : / / saqor Page 147: [152] Deleted

الادارية

: : / / saqor Page 147: [152] Deleted
التالية

: : / / saqor Page 147: [152] Deleted
:

: : / / saqor Page 147: [153] Formatted
Font: 12 pt, Complex Script Font: 12 pt

: : / / saqor Page 147: [153] Formatted
Font: 12 pt, Complex Script Font: 12 pt

: : / / saqor Page 147: [154] Formatted
Font: 12 pt, Complex Script Font: 12 pt

: : / / saqor Page 147: [154] Formatted
Font: 12 pt, Complex Script Font: 12 pt

: : / / saqor Page 147: [155] Deleted
طابع

: : / / saqor Page 147: [155] Deleted
لإنطلاقها

: : / / saqor Page 147: [156] Formatted
Justify Low, Indent: Before: 0 cm, First line: 0 cm, Numbered + Level: 1 +
Numbering Style: 1, 2, 3, ... + Start at: 1 + Alignment: Right + Aligned at:
0.63 cm + Tab after: 1.27 cm + Indent at: 1.27 cm, Tabs: 0.63 cm, List tab +
Not at 1.27 cm

: : / / saqor Page 147: [157] Formatted
Font: 12 pt, Complex Script Font: 12 pt

: : / / saqor Page 147: [158] Formatted
Font: 12 pt, Complex Script Font: 12 pt

: : / / saqor Page 148: [159] Formatted
Justify Low, Indent: Before: 0 cm

: : / / saqor Page 148: [160] Formatted
Font: 12 pt, Complex Script Font: 12 pt, Condensed by 0.2 pt

: : / / saqor Page 148: [160] Formatted
Font: 12 pt, Complex Script Font: 12 pt, Condensed by 0.2 pt

: : / / saqor Page 148: [160] Formatted
Font: 12 pt, Complex Script Font: 12 pt, Condensed by 0.2 pt

: : / /	saqor	Page 148: [160] Formatted	Font: 12 pt, Complex Script Font: 12 pt
: : / /	saqor	Page 148: [160] Formatted	Font: 12 pt, Complex Script Font: 12 pt
: : / /	saqor	Page 148: [160] Formatted	Font: 12 pt, Complex Script Font: 12 pt
: : / /	saqor	Page 148: [160] Formatted	Font: 12 pt, Complex Script Font: 12 pt
: : / /	saqor	Page 148: [160] Formatted	Font: 12 pt, Complex Script Font: 12 pt
: : / /	saqor	Page 148: [161] Formatted	Font: 12 pt, Complex Script Font: 12 pt
: : / /	saqor	Page 148: [162] Formatted	Font: 12 pt, Complex Script Font: 12 pt
: : / /	saqor	Page 148: [163] Formatted	Justify Low, Indent: Before: 0 cm, First line: 0 cm, Space Before: 1 pt, Numbered + Level: 1 + Numbering Style: 1, 2, 3, ... + Start at: 1 + Alignment: Right + Aligned at: 0.63 cm + Tab after: 1.27 cm + Indent at: 1.27 cm, Tabs: 0.63 cm, List tab + N
: : / /	saqor	Page 148: [164] Formatted	Justify Low, Indent: Before: 0 cm, First line: 0 cm, Numbered + Level: 1 + Numbering Style: 1, 2, 3, ... + Start at: 1 + Alignment: Right + Aligned at: 0.63 cm + Tab after: 1.27 cm + Indent at: 1.27 cm, Tabs: 0.63 cm, List tab + Not at 1.27 cm
: : / /	saqor	Page 148: [165] Formatted	Font: 12 pt, Complex Script Font: 12 pt
: : / /	saqor	Page 148: [166] Formatted	Font: 12 pt, Complex Script Font: 12 pt
: : / /	saqor	Page 148: [167] Formatted	Font: 12 pt, Complex Script Font: 12 pt
: : / /	saqor	Page 148: [167] Formatted	Font: 12 pt, Complex Script Font: 12 pt, Condensed by 0.2 pt
: : / /	saqor	Page 148: [167] Formatted	Font: 12 pt, Complex Script Font: 12 pt, Condensed by 0.2 pt
: : / /	saqor	Page 148: [167] Formatted	Font: 12 pt, Complex Script Font: 12 pt, Condensed by 0.2 pt

: :	/ /	saqor	Page 148: [167] Formatted	Font: 12 pt, Complex Script Font: 12 pt
: :	/ /	saqor	Page 148: [167] Formatted	Font: 12 pt, Complex Script Font: 12 pt
: :	/ /	saqor	Page 148: [168] Formatted	Font: 12 pt, Complex Script Font: 12 pt
: :	/ /	saqor	Page 148: [168] Formatted	Font: 12 pt, Complex Script Font: 12 pt
: :	/ /	saqor	Page 148: [169] Formatted	Font: 12 pt, Complex Script Font: 12 pt
: :	/ /	saqor	Page 148: [170] Formatted	Font: 12 pt, Complex Script Font: 12 pt
: :	/ /	saqor	Page 148: [171] Formatted	Font: 12 pt, Complex Script Font: 12 pt
: :	/ /	saqor	Page 148: [171] Formatted	Font: 12 pt, Complex Script Font: 12 pt
: :	/ /	saqor	Page 148: [172] Formatted	Font: 12 pt, Complex Script Font: 12 pt
: :	/ /	saqor	Page 148: [172] Formatted	Font: 12 pt, Complex Script Font: 12 pt
: :	/ /	saqor	Page 148: [173] Formatted	Font: 12 pt, Complex Script Font: 12 pt
: :	/ /	saqor	Page 148: [174] Formatted	Justify Low, No bullets or numbering
: :	/ /	saqor	Page 148: [175] Formatted	Justify Low, Indent: Before: 0 cm
: :	/ /	saqor	Page 148: [176] Formatted	Font: 12 pt, Complex Script Font: 12 pt
: :	/ /	saqor	Page 148: [176] Formatted	Font: 12 pt, Bold, Complex Script Font: 12 pt, Bold
: :	/ /	saqor	Page 148: [176] Formatted	Font: 12 pt, Complex Script Font: 12 pt
: :	/ /	saqor	Page 148: [177] Formatted	Font: 12 pt, Complex Script Font: 12 pt

: : / / saqor Page 148: [178] Formatted
Font: 12 pt, Complex Script Font: 12 pt

: : / / saqor Page 148: [179] Formatted
Justify Low, Numbered + Level: 1 + Numbering Style: 1, 2, 3, ... + Start at: 1
+ Alignment: Right + Aligned at: 0 cm + Tab after: 0.7 cm + Indent at: 0.7
cm

: : / / saqor Page 148: [180] Formatted
Font: 12 pt, Complex Script Font: 12 pt, Condensed by 0.1 pt

: : / / saqor Page 148: [180] Formatted
Font: 12 pt, Complex Script Font: 12 pt, Condensed by 0.1 pt

: : / / saqor Page 148: [180] Formatted
Font: 12 pt, Complex Script Font: 12 pt

: : / / saqor Page 148: [181] Formatted
Font: 12 pt, Complex Script Font: 12 pt

: : / / saqor Page 148: [182] Formatted
Font: 12 pt, Complex Script Font: 12 pt

: : / / saqor Page 148: [183] Formatted
Font: 12 pt, Complex Script Font: 12 pt, Condensed by 0.2 pt

: : / / saqor Page 148: [183] Formatted
Font: 12 pt, Complex Script Font: 12 pt, Condensed by 0.2 pt

: : / / saqor Page 148: [183] Formatted
Font: 12 pt, Complex Script Font: 12 pt, Condensed by 0.2 pt

: : / / saqor Page 148: [183] Formatted
Font: 12 pt, Complex Script Font: 12 pt, Condensed by 0.2 pt

: : / / saqor Page 148: [183] Formatted
Font: 12 pt, Complex Script Font: 12 pt, Condensed by 0.2 pt

: : / / saqor Page 148: [183] Formatted
Font: 12 pt, Complex Script Font: 12 pt, Condensed by 0.2 pt

: : / / saqor Page 148: [183] Formatted
Font: 12 pt, Complex Script Font: 12 pt, Condensed by 0.2 pt

: : / / saqor Page 148: [183] Formatted
Font: 12 pt, Complex Script Font: 12 pt, Condensed by 0.2 pt

: : / / saqor Page 148: [183] Formatted
Font: 12 pt, Complex Script Font: 12 pt, Condensed by 0.2 pt

: :	/ /	saqor	Page 148: [184] Formatted	Font: 12 pt, Complex Script Font: 12 pt
: :	/ /	saqor	Page 148: [185] Deleted	بحيق
: :	/ /	saqor	Page 148: [185] Deleted	إختيار
: :	/ /	saqor	Page 148: [185] Deleted	تقديم
: :	/ /	saqor	Page 148: [186] Formatted	Font: 12 pt, Complex Script Font: 12 pt
: :	/ /	saqor	Page 148: [186] Formatted	Font: 12 pt, Complex Script Font: 12 pt
: :	/ /	saqor	Page 148: [187] Formatted	Font: 12 pt, Complex Script Font: 12 pt
: :	/ /	saqor	Page 148: [188] Formatted	Font: 12 pt, Complex Script Font: 12 pt
: :	/ /	saqor	Page 148: [188] Formatted	Font: 12 pt, Complex Script Font: 12 pt
: :	/ /	saqor	Page 148: [189] Formatted	Font: 12 pt, Complex Script Font: 12 pt, Condensed by 0.1 pt
: :	/ /	saqor	Page 148: [189] Formatted	Font: 12 pt, Complex Script Font: 12 pt, Condensed by 0.1 pt
: :	/ /	saqor	Page 148: [189] Formatted	Font: 12 pt, Complex Script Font: 12 pt, Condensed by 0.1 pt
: :	/ /	saqor	Page 148: [189] Formatted	Font: 12 pt, Complex Script Font: 12 pt, Condensed by 0.1 pt
: :	/ /	saqor	Page 148: [190] Formatted	Font: 12 pt, Complex Script Font: 12 pt
: :	/ /	saqor	Page 148: [190] Formatted	Font: 12 pt, Complex Script Font: 12 pt
: :	/ /	saqor	Page 148: [191] Formatted	Font: 12 pt, Complex Script Font: 12 pt
: :	/ /	saqor	Page 148: [191] Formatted	

المطلب الأول من المبحث الأول:

تأجيل الرقابة والمراقبة في سياسة الإدارة الإسلامية

ولتأجيل الرقابة في الإسلام ارتباط وثيق بنصوص الكتاب والسنة، ومن ثم بتطبيقاته العملية على أرض الواقع، وقد يوب النووي في رياض الصالحين

أولاً: النصوص القرآنية: فالآيات في الباب كثيرة منها:

قال الله تعالى [يعلم خائنة الأعين وما تخفي الصدور]

قال تعالى [إن ربك لبالمرصاد]

وقال تعالى [وهو معكم أينما كنتم]

وقال تعالى [الذي يراك حين تقوم، وتقلبك في الساجدين]

أما فيما يتعلق بتأصيل المراقبة في السنة المطهرة فيمكن تجسيدها بمبدأ "الإحسان" كأصل من أصول الدين الثلاثة والمتمثلة "بالإسلام والإيمان والإحسان"

فمن عمر بن الخطاب رضي الله عنه قال: بينما نحن جلوس عند رسول الله صلى الله عليه وسلم ذات يوم، إذ طلع علينا رجل شديد بياض الثياب، شديد سواد الشعر، لا يرى عليه أثر السفر ولا يعرفه منا أحد.... فقال: يا محمد.... فأخبرني عن الإحسان، فقال صلى الله عليه وسلم: أن تعبد الله كأنك تراه، فإن لم تكن تراه فإنه يراك

فالإحسان أصل من أصول الدين، وقاعده مهمة من قواعد العلم، وهو من جوامع الكلم التي أوتىها صلى الله عليه وسلم، فإن إحسان العباد: هو الإخلاص فيها، والخشوع، وفراغ البال حال التلبس بها، ومراقبة المعبود، بأن يغلب على العبد مشاهدته الله بقلبه حتى كأنه يراه بعينه، وأن يستغفر الله سبحانه وتعالى مطلقاً عليه، والإحسان نهاية الإخلاص، والإخلاص: هو إيقاع العمل على أكمل وجوهه في الظاهر والباطن، لهذا فمن كان يعمل في دائرة الإحسان فهو داخل الإيمان والإسلام

ثانياً: تطبيقات الرقابة في الواقع العلمي، وتتمثل في المبادئ التالية مرتبة بحسب الأولوية وقوة الارتباط مع موضوع الرقابة:

ولاية الحسبة

ولاية المظا

ل

م

ولاية القضاء

أولاً، فولاية الحسبة، في الاسم هي إحدى الولايات التي جعل الإسلام قائمة الرقابة وعلى الأمر بالمعروف والنهي عن المنكر. فهي إذاً رقابة إدارية تقوم بها الدولة عن طريق وال متخصص على أفعال الأفراد وتصرفاتهم لصبغها بالصبغة الإسلامية لتحقيق المجتمع الإسلامي. ورد الناس إلى ما فيه صالحهم وابعادهم عما فيه ضررهم

أما الماوردي فقد عرف الحسبة، فقال "هي أمر بالمعروف إذا ظهر تركه، ونهي عن منكر إذا ظهر فعله"

قال تعالى: «ولتكن منكم أمة يدعون إلى الخير يأمرون بالمعروف وينهون بالمنكر»

ويمكن حصر ضوابط ووظائف ولاية الحسبة فيما يلي تلخيصا وتصرف من كتاب الأحكام
السلطانية، للماوردي

: :	/ /	saqor	Page 148: [193] Formatted	Complex Script Font: HeshamNormal, 13 pt
: :	/ /	saqor	Page 148: [194] Formatted	Centered, Space Before: 11 pt
: :	/ /	saqor	Page 148: [195] Formatted	Complex Script Font: HeshamNormal, 13 pt, Not Hidden
: :	/ /	saqor	Page 148: [195] Formatted	Complex Script Font: HeshamNormal, 13 pt
: :	/ /	saqor	Page 148: [195] Formatted	Complex Script Font: HeshamNormal, 13 pt, Not Hidden
: :	/ /	saqor	Page 148: [195] Formatted	Complex Script Font: HeshamNormal, 13 pt
: :	/ /	saqor	Page 148: [195] Formatted	Complex Script Font: HeshamNormal, 13 pt, Not Hidden
: :	/ /	saqor	Page 148: [195] Formatted	Complex Script Font: HeshamNormal, 13 pt
: :	/ /	saqor	Page 148: [195] Formatted	Complex Script Font: HeshamNormal, 13 pt, Not Hidden
: :	/ /	saqor	Page 148: [195] Formatted	Complex Script Font: HeshamNormal, 13 pt
: :	/ /	saqor	Page 148: [195] Formatted	Complex Script Font: HeshamNormal, 13 pt, Not Hidden
: :	/ /	saqor	Page 148: [195] Formatted	Complex Script Font: HeshamNormal, 13 pt
: :	/ /	saqor	Page 148: [195] Formatted	Complex Script Font: HeshamNormal, 13 pt, Not Hidden
: :	/ /	saqor	Page 148: [195] Formatted	Complex Script Font: HeshamNormal, 13 pt
: :	/ /	saqor	Page 148: [195] Formatted	Complex Script Font: HeshamNormal, 13 pt
: :	/ /	saqor	Page 148: [196] Formatted	Font: 12 pt, Complex Script Font: 12 pt
: :	/ /	saqor	Page 148: [197] Formatted	Font: 12 pt, Complex Script Font: 12 pt
: :	/ /	saqor	Page 148: [198] Formatted	

Justify Low, Indent: Before: 0 cm, Space Before: 3 pt

: :	/ /	saqor	Page 148: [199] Formatted	Font: 12 pt, Complex Script Font: 12 pt
: :	/ /	saqor	Page 148: [199] Formatted	Font: 12 pt, Complex Script Font: 12 pt
: :	/ /	saqor	Page 148: [199] Formatted	Font: 12 pt, Complex Script Font: 12 pt
: :	/ /	saqor	Page 148: [200] Formatted	Complex Script Font: HeshamNormal, 13 pt
: :	/ /	saqor	Page 148: [200] Formatted	Font: 12 pt, Bold, Complex Script Font: 12 pt, Bold
: :	/ /	saqor	Page 148: [200] Formatted	Complex Script Font: HeshamNormal, 13 pt
: :	/ /	saqor	Page 148: [200] Formatted	Font: 12 pt, Bold, Complex Script Font: 12 pt, Bold
: :	/ /	saqor	Page 148: [201] Formatted	Justify Low
: :	/ /	saqor	Page 148: [202] Formatted	Font: 12 pt, Complex Script Font: 12 pt
: :	/ /	saqor	Page 148: [202] Formatted	Font: 12 pt, Complex Script Font: 12 pt
: :	/ /	saqor	Page 148: [202] Formatted	Font: 12 pt, Complex Script Font: 12 pt
: :	/ /	saqor	Page 148: [203] Formatted	Font: 12 pt, Complex Script Font: 12 pt
: :	/ /	saqor	Page 148: [204] Formatted	Font: 12 pt, Complex Script Font: 12 pt
: :	/ /	saqor	Page 148: [205] Formatted	Font: 12 pt, Complex Script Font: 12 pt
: :	/ /	saqor	Page 148: [205] Formatted	Font: 12 pt, Complex Script Font: 12 pt
: :	/ /	saqor	Page 148: [205] Formatted	Font: 12 pt, Complex Script Font: 12 pt
: :	/ /	saqor	Page 148: [206] Formatted	

Justify Low, Numbered + Level: 1 + Numbering Style: 1, 2, 3, ... + Start at: 1
+ Alignment: Right + Aligned at: 0 cm + Tab after: 0.7 cm + Indent at: 0.7
cm

: : / / saqor Page 148: [207] Formatted
Font: 12 pt, Complex Script Font: 12 pt

: : / / saqor Page 148: [208] Formatted
Font: 12 pt, Complex Script Font: 12 pt

: : / / saqor Page 148: [208] Formatted
Font: 12 pt, Complex Script Font: 12 pt

: : / / saqor Page 148: [208] Formatted
Font: 12 pt, Complex Script Font: 12 pt

: : / / saqor Page 148: [208] Formatted
Font: 12 pt, Complex Script Font: 12 pt

: : / / saqor Page 148: [208] Formatted
Font: 12 pt, Complex Script Font: 12 pt

: : / / saqor Page 148: [209] Formatted
Font: 12 pt, Complex Script Font: 12 pt

: : / / saqor Page 149: [210] Formatted
Font: 12 pt, Complex Script Font: 12 pt

: : / / saqor Page 149: [210] Formatted
Font: 12 pt, Complex Script Font: 12 pt

: : / / saqor Page 149: [211] Formatted
Font: 12 pt, Complex Script Font: 12 pt, Condensed by 0.1 pt

: : / / saqor Page 149: [211] Formatted
Font: 12 pt, Complex Script Font: 12 pt, Condensed by 0.1 pt

: : / / saqor Page 149: [212] Formatted
Font: 12 pt, Bold, Complex Script Font: Bold

: : / / saqor Page 149: [212] Formatted
Font: 12 pt, Complex Script Font: 12 pt

: : / / saqor Page 149: [212] Formatted
Font: 12 pt, Complex Script Font: 12 pt

: : / / saqor Page 149: [212] Formatted
Font: 12 pt, Complex Script Font: 12 pt

: : / / saqor Page 149: [212] Formatted

Font: 12 pt, Complex Script Font: 12 pt

: :	/ /	saqor	Page 149: [212] Formatted	Font: 12 pt, Complex Script Font: 12 pt
: :	/ /	saqor	Page 149: [213] Formatted	Font: 12 pt, Bold, Underline, Complex Script Font: Bold
: :	/ /	saqor	Page 149: [213] Formatted	Font: 12 pt, Bold, Complex Script Font: Bold
: :	/ /	saqor	Page 149: [213] Formatted	Font: 12 pt, Complex Script Font: 12 pt
: :	/ /	saqor	Page 149: [213] Formatted	Font: 12 pt, Complex Script Font: 12 pt
: :	/ /	saqor	Page 149: [213] Formatted	Font: 12 pt, Complex Script Font: 12 pt
: :	/ /	saqor	Page 149: [213] Formatted	Font: 12 pt, Complex Script Font: 12 pt
: :	/ /	saqor	Page 149: [213] Formatted	Font: 12 pt, Complex Script Font: 12 pt
: :	/ /	saqor	Page 149: [214] Formatted	Font: 12 pt, Complex Script Font: 12 pt, Condensed by 0.3 pt
: :	/ /	saqor	Page 149: [214] Formatted	Font: 12 pt, Complex Script Font: 12 pt
: :	/ /	saqor	Page 149: [214] Formatted	Font: 12 pt, Complex Script Font: 12 pt
: :	/ /	saqor	Page 149: [215] Formatted	Font: 12 pt, Complex Script Font: 12 pt
: :	/ /	saqor	Page 149: [215] Formatted	Font: 12 pt, Complex Script Font: 12 pt
: :	/ /	saqor	Page 149: [215] Formatted	Font: 12 pt, Complex Script Font: 12 pt
: :	/ /	saqor	Page 149: [215] Formatted	Font: 12 pt, Complex Script Font: 12 pt
: :	/ /	saqor	Page 149: [216] Formatted	Font: 12 pt, Complex Script Font: 12 pt
: :	/ /	saqor	Page 149: [216] Formatted	

Font: 12 pt, Complex Script Font: 12 pt

: : / / saqor Page 149: [217] Formatted
Font: 12 pt, Bold, Complex Script Font: 12 pt, Bold, Condensed by 0.3 pt

: : / / saqor Page 149: [217] Formatted
Font: 12 pt, Complex Script Font: 12 pt, Condensed by 0.3 pt

: : / / saqor Page 149: [217] Formatted
Font: 12 pt, Complex Script Font: 12 pt, Condensed by 0.3 pt

: : / / saqor Page 149: [217] Formatted
Font: 12 pt, Complex Script Font: 12 pt, Condensed by 0.3 pt

: : / / saqor Page 149: [217] Formatted
Font: 12 pt, Complex Script Font: 12 pt, Condensed by 0.3 pt

: : / / saqor Page 149: [217] Formatted
Font: 12 pt, Complex Script Font: 12 pt, Condensed by 0.3 pt

: : / / saqor Page 149: [217] Formatted
Font: 12 pt, Complex Script Font: 12 pt, Condensed by 0.3 pt

: : / / saqor Page 149: [217] Formatted
Font: 12 pt, Complex Script Font: 12 pt, Condensed by 0.3 pt

: : / / saqor Page 149: [218] Formatted
Font: 12 pt, Complex Script Font: 12 pt

: : / / saqor Page 149: [218] Formatted
Font: 12 pt, Complex Script Font: 12 pt

: : / / saqor Page 149: [218] Formatted
Font: 12 pt, Complex Script Font: 12 pt

: : / / saqor Page 149: [219] Formatted
Justify Low, Line spacing: Exactly 20.5 pt

: : / / saqor Page 149: [220] Formatted
Font: 12 pt, Complex Script Font: 12 pt, Condensed by 0.2 pt

: : / / saqor Page 149: [220] Formatted
Font: 12 pt, Complex Script Font: 12 pt, Condensed by 0.2 pt

: : / / saqor Page 149: [220] Formatted
Font: 12 pt, Complex Script Font: 12 pt

: : / / saqor Page 149: [220] Formatted
Font: 12 pt, Complex Script Font: 12 pt

: : / / saqor Page 149: [221] Formatted

Font: 12 pt, Complex Script Font: 12 pt

: : / / saqor Page 149: [221] Formatted
Font: 12 pt, Complex Script Font: 12 pt, Condensed by 0.2 pt

: : / / saqor Page 149: [221] Formatted
Font: 12 pt, Complex Script Font: 12 pt, Condensed by 0.2 pt

: : / / saqor Page 149: [221] Formatted
Font: 12 pt, Complex Script Font: 12 pt

: : / / saqor Page 149: [221] Formatted
Font: 12 pt, Complex Script Font: 12 pt

: : / / saqor Page 149: [222] Formatted
Font: 12 pt, Complex Script Font: 12 pt

: : / / saqor Page 149: [222] Formatted
Font: 12 pt, Complex Script Font: 12 pt

: : / / saqor Page 149: [223] Formatted
Justify Low, Line spacing: Exactly 20.5 pt, Numbered + Level: 1 +
Numbering Style: 1, 2, 3, ... + Start at: 1 + Alignment: Right + Aligned at: 0
cm + Tab after: 0.7 cm + Indent at: 0.7 cm

: : / / saqor Page 149: [224] Formatted
Font: 12 pt, Complex Script Font: 12 pt

: : / / saqor Page 149: [225] Formatted
Font: 12 pt, Complex Script Font: 12 pt, Condensed by 0.2 pt

: : / / saqor Page 149: [225] Formatted
Font: 12 pt, Complex Script Font: 12 pt

: : / / saqor Page 149: [225] Formatted
Font: 12 pt, Complex Script Font: 12 pt

: : / / saqor Page 149: [226] Formatted
Complex Script Font: HeshamNormal, 13 pt, Condensed by 0.2 pt

: : / / saqor Page 149: [226] Formatted
Complex Script Font: HeshamNormal, 13 pt, Condensed by 0.2 pt

: : / / saqor Page 149: [226] Formatted
Complex Script Font: HeshamNormal, 13 pt

: : / / saqor Page 149: [226] Formatted
Font: 12 pt, Complex Script Font: 12 pt

: : / / saqor Page 149: [227] Formatted

Font: 12 pt, Complex Script Font: 12 pt

: :	/ /	saqor	Page 149: [228] Formatted	Justify Low, Line spacing: Exactly 20.5 pt
: :	/ /	saqor	Page 149: [229] Formatted	Font: 12 pt, Complex Script Font: 12 pt
: :	/ /	saqor	Page 149: [229] Formatted	Font: 12 pt, Complex Script Font: 12 pt, Condensed by 0.2 pt
: :	/ /	saqor	Page 149: [229] Formatted	Font: 12 pt, Complex Script Font: 12 pt, Condensed by 0.2 pt
: :	/ /	saqor	Page 149: [229] Formatted	Font: 12 pt, Complex Script Font: 12 pt
: :	/ /	saqor	Page 149: [230] Formatted	Font: 12 pt, Complex Script Font: 12 pt, Condensed by 0.3 pt
: :	/ /	saqor	Page 149: [230] Formatted	Font: 12 pt, Complex Script Font: 12 pt, Condensed by 0.4 pt
: :	/ /	saqor	Page 149: [230] Formatted	Font: 11 pt, Complex Script Font: 11 pt, Condensed by 0.3 pt
: :	/ /	saqor	Page 149: [230] Formatted	Font: 12 pt, Complex Script Font: 12 pt, Condensed by 0.3 pt
: :	/ /	saqor	Page 149: [230] Formatted	Font: 12 pt, Complex Script Font: 12 pt, Condensed by 0.4 pt
: :	/ /	saqor	Page 149: [230] Formatted	Font: 12 pt, Complex Script Font: 12 pt
: :	/ /	saqor	Page 149: [230] Formatted	Font: 12 pt, Complex Script Font: 12 pt
: :	/ /	saqor	Page 149: [231] Formatted	Font: 12 pt, Complex Script Font: 12 pt
: :	/ /	saqor	Page 149: [231] Formatted	Font: 12 pt, Complex Script Font: 12 pt
: :	/ /	saqor	Page 149: [231] Formatted	Font: 12 pt, Complex Script Font: 12 pt
: :	/ /	saqor	Page 149: [232] Formatted	Font: 12 pt, Complex Script Font: 12 pt
: :	/ /	saqor	Page 149: [232] Formatted	

Font: 12 pt, Complex Script Font: 12 pt

: : / / saqor Page 149: [233] Formatted

Font: 12 pt, Complex Script Font: 12 pt

: : / / saqor Page 149: [234] Formatted

Justify Low, Space Before: 2.5 pt, Line spacing: Exactly 20.5 pt

: : / / saqor Page 149: [235] Formatted

Font: 12 pt, Bold, Complex Script Font: 12 pt, Bold, Condensed by 0.2 pt

: : / / saqor Page 149: [235] Formatted

Font: 12 pt, Complex Script Font: 12 pt, Condensed by 0.2 pt

: : / / saqor Page 149: [235] Formatted

Font: 12 pt, Complex Script Font: 12 pt, Condensed by 0.2 pt

: : / / saqor Page 149: [235] Formatted

Font: 12 pt, Complex Script Font: 12 pt

: : / / saqor Page 149: [235] Formatted

Font: 12 pt, Complex Script Font: 12 pt

: : / / saqor Page 149: [236] Formatted

Font: 12 pt, Complex Script Font: 12 pt

: : / / saqor Page 149: [236] Formatted

Font: 12 pt, Complex Script Font: 12 pt

: : / / saqor Page 149: [236] Formatted

Font: 12 pt, Complex Script Font: 12 pt, Condensed by 0.2 pt

: : / / saqor Page 149: [236] Formatted

Font: 12 pt, Complex Script Font: 12 pt, Condensed by 0.2 pt

: : / / saqor Page 149: [237] Formatted

Font: 12 pt, Complex Script Font: 12 pt, Condensed by 0.3 pt

: : / / saqor Page 149: [237] Formatted

Font: 12 pt, Complex Script Font: 12 pt, Condensed by 0.3 pt

: : / / saqor Page 149: [237] Formatted

Font: 12 pt, Complex Script Font: 12 pt, Condensed by 0.3 pt

: : / / saqor Page 150: [238] Formatted

Complex Script Font: HeshamNormal, 13 pt, Condensed by 0.2 pt

: : / / saqor Page 150: [238] Formatted

Font: 12 pt, Bold, Complex Script Font: 12 pt, Bold, Condensed by 0.2 pt

: : / / saqor Page 150: [238] Formatted

Complex Script Font: HeshamNormal, 13 pt, Condensed by 0.2 pt

: : / / saqor Page 150: [238] Formatted

Complex Script Font: HeshamNormal, 13 pt, Condensed by 0.2 pt

: : / / saqor Page 150: [238] Formatted

Complex Script Font: HeshamNormal, 13 pt

: : / / saqor Page 150: [238] Formatted

Font: 12 pt, Bold, Complex Script Font: 12 pt, Bold

: : / / saqor Page 150: [239] Formatted

Font: 12 pt, Complex Script Font: 12 pt

: : / / saqor Page 150: [239] Formatted

Font: 12 pt, Complex Script Font: 12 pt

: : / / saqor Page 150: [240] Formatted

Font: 12 pt, Complex Script Font: 12 pt, Condensed by 0.2 pt

: : / / saqor Page 150: [240] Formatted

Font: 12 pt, Complex Script Font: 12 pt, Condensed by 0.2 pt

: : / / saqor Page 150: [240] Formatted

Font: 12 pt, Complex Script Font: 12 pt, Condensed by 0.2 pt

: : / / saqor Page 150: [240] Formatted

Font: 12 pt, Complex Script Font: 12 pt, Condensed by 0.2 pt

: : / / saqor Page 150: [240] Formatted

Font: 12 pt, Complex Script Font: 12 pt, Condensed by 0.2 pt

: : / / saqor Page 150: [240] Formatted

Font: 12 pt, Complex Script Font: 12 pt, Condensed by 0.2 pt

: : / / saqor Page 150: [240] Formatted

Font: 12 pt, Complex Script Font: 12 pt, Condensed by 0.2 pt

: : / / saqor Page 150: [241] Formatted

Font: 12 pt, Complex Script Font: 12 pt

: : / / saqor Page 150: [241] Formatted

Font: 12 pt, Complex Script Font: 12 pt

: : / / saqor Page 150: [242] Formatted

Font: 12 pt, Bold, Complex Script Font: 12 pt, Bold

: : / / saqor Page 150: [242] Formatted

Font: 12 pt, Complex Script Font: 12 pt

: : / / saqor Page 150: [242] Formatted

Font: 12 pt, Complex Script Font: 12 pt, Condensed by 0.2 pt

: : / / saqor Page 150: [245] Formatted
Font: 12 pt, Complex Script Font: 12 pt

: : / / saqor Page 150: [245] Formatted
Font: 12 pt, Complex Script Font: 12 pt, Condensed by 0.2 pt

: : / / saqor Page 150: [245] Formatted
Font: 12 pt, Complex Script Font: 12 pt, Hidden, Condensed by 0.2 pt

: : / / saqor Page 150: [245] Formatted
Font: 12 pt, Complex Script Font: Simplified Arabic, 12 pt, Condensed by 0.2 pt

: : / / saqor Page 150: [245] Formatted
Font: 12 pt, Complex Script Font: Simplified Arabic, 12 pt, Condensed by 0.2 pt

: : / / saqor Page 150: [245] Formatted
Font: 12 pt, Complex Script Font: Simplified Arabic, 12 pt

: : / / saqor Page 150: [246] Formatted
Font: 12 pt, Complex Script Font: 12 pt

: : / / saqor Page 150: [246] Formatted
Font: 12 pt, Complex Script Font: 12 pt, Condensed by 0.2 pt

: : / / saqor Page 150: [246] Formatted
Font: 12 pt, Complex Script Font: 12 pt, Condensed by 0.2 pt

: : / / saqor Page 150: [246] Formatted
Font: 12 pt, Complex Script Font: 12 pt

: : / / saqor Page 150: [246] Formatted
Font: 12 pt, Complex Script Font: 12 pt

: : / / saqor Page 150: [247] Formatted
Font: 12 pt, Complex Script Font: 12 pt, Condensed by 0.1 pt

: : / / saqor Page 150: [247] Formatted
Font: 12 pt, Complex Script Font: 12 pt, Condensed by 0.1 pt

: : / / saqor Page 150: [247] Formatted
Font: 12 pt, Complex Script Font: 12 pt

: : / / saqor Page 150: [248] Formatted
Font: 12 pt, Complex Script Font: 12 pt

: : / / saqor Page 150: [248] Formatted

Font: 12 pt, Complex Script Font: 12 pt

: :	/ /	saqor	Page 150: [248] Formatted	Font: 12 pt, Complex Script Font: 12 pt, Condensed by 0.2 pt
: :	/ /	saqor	Page 150: [248] Formatted	Font: 12 pt, Complex Script Font: 12 pt
: :	/ /	saqor	Page 150: [248] Formatted	Font: 12 pt, Complex Script Font: 12 pt
: :	/ /	saqor	Page 150: [249] Formatted	Font: 12 pt, Complex Script Font: 12 pt, Condensed by 0.3 pt
: :	/ /	saqor	Page 150: [249] Formatted	Font: 12 pt, Complex Script Font: 12 pt, Condensed by 0.3 pt
: :	/ /	saqor	Page 150: [249] Formatted	Font: 12 pt, Complex Script Font: 12 pt
: :	/ /	saqor	Page 150: [250] Formatted	Font: 12 pt, Complex Script Font: 12 pt, Condensed by 0.1 pt
: :	/ /	saqor	Page 150: [250] Formatted	Font: 12 pt, Complex Script Font: 12 pt, Condensed by 0.1 pt
: :	/ /	saqor	Page 150: [250] Formatted	Font: 12 pt, Complex Script Font: 12 pt, Condensed by 0.1 pt
: :	/ /	saqor	Page 150: [250] Formatted	Font: 12 pt, Complex Script Font: 12 pt
: :	/ /	saqor	Page 150: [250] Formatted	Font: 12 pt, Complex Script Font: 12 pt
: :	/ /	saqor	Page 150: [250] Formatted	Font: 12 pt, Complex Script Font: 12 pt
: :	/ /	saqor	Page 150: [251] Formatted	Font: 12 pt, Complex Script Font: 12 pt, Condensed by 0.2 pt
: :	/ /	saqor	Page 150: [251] Formatted	Font: 12 pt, Complex Script Font: 12 pt, Condensed by 0.2 pt
: :	/ /	saqor	Page 150: [251] Formatted	Font: 12 pt, Complex Script Font: 12 pt
: :	/ /	saqor	Page 150: [252] Formatted	Font: 12 pt, Complex Script Font: 12 pt
: :	/ /	saqor	Page 150: [252] Formatted	

Font: 12 pt, Complex Script Font: 12 pt, Condensed by 0.2 pt

: :	/ /	saqor	Page 150: [252] Formatted	Font: 12 pt, Complex Script Font: 12 pt, Condensed by 0.1 pt
: :	/ /	saqor	Page 150: [252] Formatted	Font: 12 pt, Complex Script Font: 12 pt, Condensed by 0.1 pt
: :	/ /	saqor	Page 150: [252] Formatted	Font: 12 pt, Complex Script Font: 12 pt, Condensed by 0.2 pt
: :	/ /	saqor	Page 150: [252] Formatted	Font: 12 pt, Complex Script Font: 12 pt
: :	/ /	saqor	Page 150: [252] Formatted	Font: 12 pt, Complex Script Font: 12 pt
: :	/ /	saqor	Page 150: [252] Formatted	Font: 12 pt, Complex Script Font: 12 pt
: :	/ /	saqor	Page 150: [253] Formatted	Font: 12 pt, Complex Script Font: 12 pt
: :	/ /	saqor	Page 150: [253] Formatted	Font: 12 pt, Complex Script Font: 12 pt
: :	/ /	saqor	Page 150: [253] Formatted	Font: 12 pt, Complex Script Font: 12 pt
: :	/ /	saqor	Page 150: [254] Formatted	Font: 12 pt, Complex Script Font: 12 pt, Condensed by 0.3 pt
: :	/ /	saqor	Page 150: [254] Formatted	Font: 12 pt, Complex Script Font: 12 pt, Condensed by 0.3 pt
: :	/ /	saqor	Page 150: [254] Formatted	Font: 12 pt, Complex Script Font: 12 pt, Condensed by 0.1 pt
: :	/ /	saqor	Page 151: [255] Formatted	Font: 12 pt, Complex Script Font: 12 pt, Condensed by 0.1 pt
: :	/ /	saqor	Page 151: [255] Formatted	Font: 12 pt, Complex Script Font: 12 pt, Condensed by 0.1 pt
: :	/ /	saqor	Page 151: [255] Formatted	Font: 12 pt, Complex Script Font: 12 pt, Condensed by 0.1 pt
: :	/ /	saqor	Page 151: [255] Formatted	Font: 12 pt, Complex Script Font: 12 pt, Condensed by 0.1 pt
: :	/ /	saqor	Page 151: [256] Formatted	

Font: 12 pt, Complex Script Font: 12 pt

: :	/ /	saqor	Page 151: [256] Formatted	Font: 12 pt, Complex Script Font: 12 pt
: :	/ /	saqor	Page 151: [256] Formatted	Font: 12 pt, Complex Script Font: 12 pt
: :	/ /	saqor	Page 151: [256] Formatted	Font: 12 pt, Complex Script Font: 12 pt
: :	/ /	saqor	Page 151: [256] Formatted	Font: 12 pt, Complex Script Font: 12 pt
: :	/ /	saqor	Page 151: [256] Formatted	Font: 12 pt, Complex Script Font: 12 pt
: :	/ /	saqor	Page 151: [256] Formatted	Font: 12 pt, Complex Script Font: 12 pt, Condensed by 0.2 pt
: :	/ /	saqor	Page 151: [256] Formatted	Font: 12 pt, Complex Script Font: 12 pt
: :	/ /	saqor	Page 151: [256] Formatted	Font: 12 pt, Complex Script Font: 12 pt
: :	/ /	saqor	Page 151: [257] Formatted	Font: 12 pt, Complex Script Font: 12 pt, Hidden
: :	/ /	saqor	Page 151: [257] Formatted	Font: 12 pt, Complex Script Font: 12 pt
: :	/ /	saqor	Page 151: [258] Formatted	Font: 12 pt, Complex Script Font: 12 pt, Hidden
: :	/ /	saqor	Page 151: [258] Formatted	Font: 12 pt, Complex Script Font: 12 pt
: :	/ /	saqor	Page 151: [259] Formatted	Font: 12 pt, Complex Script Font: 12 pt, Condensed by 0.2 pt
: :	/ /	saqor	Page 151: [259] Formatted	Font: 12 pt, Complex Script Font: 12 pt
: :	/ /	saqor	Page 151: [259] Formatted	Font: 12 pt, Complex Script Font: 12 pt
: :	/ /	saqor	Page 151: [259] Formatted	Font: 12 pt, Complex Script Font: 12 pt
: :	/ /	saqor	Page 151: [259] Formatted	

Font: 12 pt, Bold, Complex Script Font: Simplified Arabic, 12 pt, Bold

: : / / saqor Page 151: [259] Formatted

Font: 12 pt, Bold, Complex Script Font: Simplified Arabic, 12 pt, Bold,
Condensed by 0.2 pt

: : / / saqor Page 151: [259] Formatted

Font: 12 pt, Complex Script Font: 12 pt

: : / / saqor Page 151: [259] Formatted

Font: 12 pt, Complex Script Font: 12 pt

: : / / saqor Page 151: [259] Formatted

Font: 12 pt, Complex Script Font: 12 pt

: : / / saqor Page 151: [259] Formatted

Font: 12 pt, Complex Script Font: 12 pt

: : / / saqor Page 151: [259] Formatted

Font: 12 pt, Complex Script Font: 12 pt

: : / / saqor Page 151: [259] Formatted

Font: 12 pt, Complex Script Font: 12 pt

: : / / saqor Page 151: [259] Formatted

Font: 12 pt, Complex Script Font: 12 pt

: : / / saqor Page 151: [259] Formatted

Font: 12 pt, Complex Script Font: 12 pt

: : / / saqor Page 151: [259] Formatted

Font: 12 pt, Bold, Complex Script Font: Simplified Arabic, 12 pt, Bold

: : / / saqor Page 151: [260] Formatted

Font: 12 pt, Complex Script Font: 12 pt

: : / / saqor Page 151: [260] Formatted

Font: 12 pt, Complex Script Font: 12 pt

: : / / saqor Page 151: [261] Formatted

Font: 12 pt, Complex Script Font: 12 pt

: : / / saqor Page 151: [261] Formatted

Font: 12 pt, Complex Script Font: 12 pt

: : / / saqor Page 151: [261] Formatted

Font: 12 pt, Complex Script Font: 12 pt

: : / / saqor Page 151: [261] Formatted

Font: 12 pt, Complex Script Font: 12 pt

: :	/ /	saqor	Page 151: [261] Formatted	Font: 12 pt, Complex Script Font: 12 pt
: :	/ /	saqor	Page 151: [261] Formatted	Font: 12 pt, Complex Script Font: 12 pt
: :	/ /	saqor	Page 151: [261] Formatted	Font: 12 pt, Complex Script Font: 12 pt
: :	/ /	saqor	Page 151: [261] Formatted	Font: 12 pt, Complex Script Font: 12 pt
: :	/ /	saqor	Page 151: [261] Formatted	Font: 12 pt, Complex Script Font: 12 pt
: :	/ /	saqor	Page 151: [261] Formatted	Font: 12 pt, Complex Script Font: 12 pt
: :	/ /	saqor	Page 151: [261] Formatted	Font: 12 pt, Complex Script Font: 12 pt
: :	/ /	saqor	Page 151: [261] Formatted	Font: 12 pt, Complex Script Font: 12 pt
: :	/ /	saqor	Page 151: [262] Formatted	Font: 12 pt, Complex Script Font: 12 pt
: :	/ /	saqor	Page 151: [262] Formatted	Font: 12 pt, Complex Script Font: 12 pt
: :	/ /	saqor	Page 151: [262] Formatted	Font: 12 pt, Complex Script Font: 12 pt
: :	/ /	saqor	Page 151: [263] Formatted	Font: 12 pt, Complex Script Font: 12 pt
: :	/ /	saqor	Page 151: [263] Formatted	Font: 12 pt, Complex Script Font: 12 pt
: :	/ /	saqor	Page 151: [264] Formatted	Font: 12 pt, Complex Script Font: 12 pt, Condensed by 0.2 pt
: :	/ /	saqor	Page 151: [264] Formatted	Font: 12 pt, Complex Script Font: 12 pt
: :	/ /	saqor	Page 151: [265] Formatted	Font: 12 pt, Complex Script Font: 12 pt, Condensed by 0.3 pt
: :	/ /	saqor	Page 151: [265] Formatted	Font: 12 pt, Complex Script Font: 12 pt, Condensed by 0.3 pt

: :	/ /	saqor	Page 151: [265] Formatted
Font: 12 pt, Complex Script Font: 12 pt, Condensed by 0.3 pt			
: :	/ /	saqor	Page 151: [265] Formatted
Font: 12 pt, Complex Script Font: 12 pt, Condensed by 0.3 pt			
: :	/ /	saqor	Page 151: [265] Formatted
Font: 12 pt, Complex Script Font: 12 pt			
: :	/ /	saqor	Page 151: [265] Formatted
Font: 12 pt, Complex Script Font: 12 pt, Condensed by 0.3 pt			
: :	/ /	saqor	Page 151: [266] Formatted
Font: 12 pt, Complex Script Font: 12 pt, Condensed by 0.2 pt			
: :	/ /	saqor	Page 151: [266] Formatted
Font: 12 pt, Complex Script Font: 12 pt			
: :	/ /	saqor	Page 151: [267] Formatted
Font: 12 pt, Complex Script Font: 12 pt			
: :	/ /	saqor	Page 151: [267] Formatted
Font: 12 pt, Complex Script Font: 12 pt			
: :	/ /	saqor	Page 151: [268] Formatted
Font: 12 pt, Complex Script Font: 12 pt			
: :	/ /	saqor	Page 151: [268] Formatted
Font: 12 pt, Complex Script Font: 12 pt, Condensed by 0.2 pt			
: :	/ /	saqor	Page 151: [268] Formatted
Font: 12 pt, Complex Script Font: 12 pt			
: :	/ /	saqor	Page 151: [269] Formatted
Font: 12 pt, Complex Script Font: 12 pt, Condensed by 0.2 pt			
: :	/ /	saqor	Page 151: [269] Formatted
Font: 12 pt, Complex Script Font: 12 pt, Condensed by 0.2 pt			
: :	/ /	saqor	Page 151: [269] Formatted
Font: 12 pt, Complex Script Font: 12 pt			
: :	/ /	saqor	Page 151: [269] Formatted
Font: 12 pt, Complex Script Font: 12 pt			
: :	/ /	saqor	Page 152: [270] Formatted
Font: 12 pt, Complex Script Font: 12 pt			

: :	/ /	saqor	Page 152: [270] Formatted	Font: 12 pt, Complex Script Font: 12 pt
: :	/ /	saqor	Page 152: [271] Formatted	Font: 12 pt, Complex Script Font: 12 pt, Condensed by 0.2 pt
: :	/ /	saqor	Page 152: [271] Formatted	Font: 12 pt, Complex Script Font: 12 pt
: :	/ /	saqor	Page 152: [271] Formatted	Font: 12 pt, Complex Script Font: 12 pt
: :	/ /	saqor	Page 152: [271] Formatted	Font: 12 pt, Complex Script Font: 12 pt
: :	/ /	saqor	Page 152: [271] Formatted	Font: 12 pt, Complex Script Font: 12 pt
: :	/ /	saqor	Page 152: [272] Formatted	Complex Script Font: HeshamNormal, 13 pt
: :	/ /	saqor	Page 152: [272] Formatted	Complex Script Font: HeshamNormal, 13 pt
: :	/ /	saqor	Page 152: [272] Formatted	Complex Script Font: HeshamNormal, 13 pt
: :	/ /	saqor	Page 152: [273] Formatted	Complex Script Font: HeshamNormal, 13 pt
: :	/ /	saqor	Page 152: [273] Formatted	Font: 12 pt, Bold, Complex Script Font: 12 pt, Bold
: :	/ /	saqor	Page 152: [273] Formatted	Complex Script Font: HeshamNormal, 13 pt
: :	/ /	saqor	Page 152: [273] Formatted	Font: 12 pt, Bold, Complex Script Font: 12 pt, Bold
: :	/ /	saqor	Page 152: [274] Formatted	Font: 12 pt, Complex Script Font: 12 pt, Condensed by 0.2 pt
: :	/ /	saqor	Page 152: [274] Formatted	Font: 12 pt, Complex Script Font: 12 pt
: :	/ /	saqor	Page 152: [275] Formatted	Font: 12 pt, Complex Script Font: 12 pt
: :	/ /	saqor	Page 152: [275] Formatted	Font: 12 pt, Complex Script Font: 12 pt

: :	/ /	saqor	Page 152: [276] Formatted	Font: 12 pt, Bold, Complex Script Font: 12 pt, Bold
: :	/ /	saqor	Page 152: [276] Formatted	Font: 12 pt, Complex Script Font: 12 pt
: :	/ /	saqor	Page 152: [276] Formatted	Font: 12 pt, Complex Script Font: 12 pt
: :	/ /	saqor	Page 152: [276] Formatted	Font: 12 pt, Complex Script Font: 12 pt
: :	/ /	saqor	Page 152: [276] Formatted	Font: 12 pt, Complex Script Font: 12 pt
: :	/ /	saqor	Page 152: [276] Formatted	Font: 12 pt, Complex Script Font: 12 pt
: :	/ /	saqor	Page 152: [277] Formatted	Font: 12 pt, Complex Script Font: 12 pt
: :	/ /	saqor	Page 152: [277] Formatted	Font: 12 pt, Complex Script Font: 12 pt, Condensed by 0.3 pt
: :	/ /	saqor	Page 152: [277] Formatted	Font: 12 pt, Complex Script Font: 12 pt
: :	/ /	saqor	Page 152: [277] Formatted	Font: 12 pt, Complex Script Font: 12 pt
: :	/ /	saqor	Page 152: [277] Formatted	Font: 12 pt, Complex Script Font: 12 pt
: :	/ /	saqor	Page 152: [277] Formatted	Font: 12 pt, Complex Script Font: 12 pt
: :	/ /	saqor	Page 152: [278] Formatted	Font: 12 pt, Complex Script Font: 12 pt, Condensed by 0.2 pt
: :	/ /	saqor	Page 152: [278] Formatted	Font: 12 pt, Complex Script Font: 12 pt
: :	/ /	saqor	Page 152: [278] Formatted	Font: 12 pt, Complex Script Font: 12 pt
: :	/ /	saqor	Page 152: [279] Formatted	Font: 12 pt, Complex Script Font: 12 pt
: :	/ /	saqor	Page 152: [279] Formatted	Font: 12 pt, Complex Script Font: 12 pt
: :	/ /	saqor	Page 152: [279] Formatted	Font: 12 pt, Complex Script Font: 12 pt

: :	/ /	saqor	Page 152: [280] Formatted	Font: 12 pt, Complex Script Font: 12 pt
: :	/ /	saqor	Page 152: [280] Formatted	Font: 12 pt, Complex Script Font: 12 pt
: :	/ /	saqor	Page 152: [280] Formatted	Font: 12 pt, Complex Script Font: 12 pt
: :	/ /	saqor	Page 152: [280] Formatted	Font: 12 pt, Complex Script Font: 12 pt
: :	/ /	saqor	Page 152: [281] Formatted	Font: 12 pt, Complex Script Font: 12 pt, Condensed by 0.2 pt
: :	/ /	saqor	Page 152: [281] Formatted	Font: 12 pt, Complex Script Font: 12 pt
: :	/ /	saqor	Page 152: [281] Formatted	Font: 12 pt, Complex Script Font: 12 pt
: :	/ /	saqor	Page 152: [282] Formatted	Font: 12 pt, Complex Script Font: 12 pt, Condensed by 0.2 pt
: :	/ /	saqor	Page 152: [282] Formatted	Font: 12 pt, Complex Script Font: 12 pt
: :	/ /	saqor	Page 152: [282] Formatted	Font: 12 pt, Complex Script Font: 12 pt
: :	/ /	saqor	Page 152: [283] Formatted	Font: 12 pt, Complex Script Font: 12 pt, Condensed by 0.1 pt
: :	/ /	saqor	Page 152: [283] Formatted	Font: 12 pt, Complex Script Font: 12 pt, Condensed by 0.1 pt
: :	/ /	saqor	Page 152: [283] Formatted	Font: 12 pt, Complex Script Font: 12 pt
: :	/ /	saqor	Page 152: [283] Formatted	Font: 12 pt, Complex Script Font: 12 pt
: :	/ /	saqor	Page 152: [284] Formatted	Font: 12 pt, Complex Script Font: 12 pt, Condensed by 0.2 pt
: :	/ /	saqor	Page 152: [284] Formatted	Font: 12 pt, Complex Script Font: 12 pt, Condensed by 0.2 pt
: :	/ /	saqor	Page 152: [284] Formatted	Font: 12 pt, Complex Script Font: 12 pt, Condensed by 0.2 pt

: :	/ /	saqor	Page 152: [284] Formatted
Font: 12 pt, Complex Script Font: 12 pt, Condensed by 0.2 pt			
: :	/ /	saqor	Page 152: [285] Formatted
Font: 12 pt, Complex Script Font: 12 pt, Condensed by 0.2 pt			
: :	/ /	saqor	Page 152: [285] Formatted
Font: 12 pt, Complex Script Font: 12 pt, Condensed by 0.2 pt			
: :	/ /	saqor	Page 152: [285] Formatted
Font: 12 pt, Complex Script Font: 12 pt, Condensed by 0.2 pt			
: :	/ /	saqor	Page 152: [286] Formatted
Font: 12 pt, Complex Script Font: 12 pt			
: :	/ /	saqor	Page 152: [286] Formatted
Font: 12 pt, Complex Script Font: 12 pt			
: :	/ /	saqor	Page 152: [287] Formatted
Font: 12 pt, Complex Script Font: 12 pt			
: :	/ /	saqor	Page 152: [287] Formatted
Font: 12 pt, Complex Script Font: 12 pt			
: :	/ /	saqor	Page 152: [287] Formatted
Font: 12 pt, Complex Script Font: 12 pt			
: :	/ /	saqor	Page 152: [288] Formatted
Font: 12 pt, Complex Script Font: 12 pt, Condensed by 0.2 pt			
: :	/ /	saqor	Page 152: [288] Formatted
Font: 12 pt, Complex Script Font: 12 pt			
: :	/ /	saqor	Page 152: [288] Formatted
Font: 12 pt, Complex Script Font: 12 pt			
: :	/ /	saqor	Page 152: [289] Formatted
Font: 12 pt, Complex Script Font: 12 pt			
: :	/ /	saqor	Page 152: [289] Formatted
Font: 12 pt, Complex Script Font: 12 pt, Condensed by 0.2 pt			
: :	/ /	saqor	Page 152: [289] Formatted
Font: 15 pt, Complex Script Font: 15 pt, Condensed by 0.2 pt			
: :	/ /	saqor	Page 152: [289] Formatted
Font: 12 pt, Complex Script Font: 12 pt, Condensed by 0.2 pt			
: :	/ /	saqor	Page 152: [289] Formatted
Font: 16 pt, Complex Script Font: 16 pt, Condensed by 0.2 pt			

: :	/ /	saqor	Page 152: [289] Formatted
Font: 12 pt, Complex Script Font: 12 pt, Condensed by 0.2 pt			
: :	/ /	saqor	Page 152: [289] Formatted
Font: 17 pt, Complex Script Font: 17 pt, Condensed by 0.2 pt			
: :	/ /	saqor	Page 152: [289] Formatted
Font: 12 pt, Complex Script Font: 12 pt, Condensed by 0.2 pt			
: :	/ /	saqor	Page 152: [289] Formatted
Condensed by 0.2 pt			
: :	/ /	saqor	Page 152: [289] Formatted
Font: 12 pt, Complex Script Font: 12 pt, Condensed by 0.2 pt			
: :	/ /	saqor	Page 152: [289] Formatted
Font: 12 pt, Complex Script Font: 12 pt, Condensed by 0.2 pt			
: :	/ /	saqor	Page 153: [290] Formatted
Font: 12 pt, Complex Script Font: 12 pt, Condensed by 0.2 pt			
: :	/ /	saqor	Page 153: [290] Formatted
Font: 12 pt, Complex Script Font: 12 pt			
: :	/ /	saqor	Page 153: [290] Formatted
Font: 12 pt, Complex Script Font: 12 pt			
: :	/ /	saqor	Page 153: [290] Formatted
Font: 12 pt, Complex Script Font: 12 pt			
: :	/ /	saqor	Page 153: [290] Formatted
Font: 12 pt, Complex Script Font: 12 pt			
: :	/ /	saqor	Page 153: [290] Formatted
Font: 12 pt, Complex Script Font: 12 pt			
: :	/ /	saqor	Page 153: [290] Formatted
Font: 12 pt, Complex Script Font: 12 pt			
: :	/ /	saqor	Page 153: [290] Formatted
Font: 12 pt, Complex Script Font: 12 pt			
: :	/ /	saqor	Page 153: [291] Formatted
Font: 12 pt, Complex Script Font: 12 pt			
: :	/ /	saqor	Page 153: [291] Formatted
Font: 12 pt, Complex Script Font: 12 pt			

: :	/ /	saqor	Page 153: [292] Formatted	Font: 12 pt, Complex Script Font: 12 pt, Condensed by 0.2 pt
: :	/ /	saqor	Page 153: [292] Formatted	Font: 12 pt, Complex Script Font: 12 pt, Condensed by 0.2 pt
: :	/ /	saqor	Page 153: [292] Formatted	Font: 12 pt, Complex Script Font: 12 pt, Condensed by 0.2 pt
: :	/ /	saqor	Page 153: [292] Formatted	Font: 12 pt, Complex Script Font: 12 pt, Condensed by 0.2 pt
: :	/ /	saqor	Page 153: [292] Formatted	Font: 12 pt, Complex Script Font: 12 pt, Condensed by 0.2 pt
: :	/ /	saqor	Page 153: [292] Formatted	Font: 12 pt, Complex Script Font: 12 pt, Condensed by 0.2 pt
: :	/ /	saqor	Page 153: [292] Formatted	Font: 12 pt, Complex Script Font: 12 pt, Condensed by 0.2 pt
: :	/ /	saqor	Page 153: [292] Formatted	Font: 12 pt, Complex Script Font: 12 pt, Condensed by 0.2 pt
: :	/ /	saqor	Page 153: [292] Formatted	Font: 12 pt, Complex Script Font: 12 pt, Condensed by 0.2 pt
: :	/ /	saqor	Page 153: [293] Formatted	Font: 12 pt, Complex Script Font: 12 pt
: :	/ /	saqor	Page 153: [293] Formatted	Font: 12 pt, Complex Script Font: 12 pt
: :	/ /	saqor	Page 153: [294] Formatted	Font: 12 pt, Bold, Complex Script Font: 12 pt, Bold
: :	/ /	saqor	Page 153: [294] Formatted	Font: 12 pt, Bold, Complex Script Font: 12 pt, Bold
: :	/ /	saqor	Page 153: [294] Formatted	Font: 12 pt, Complex Script Font: 12 pt
: :	/ /	saqor	Page 153: [294] Formatted	Font: 12 pt, Complex Script Font: 12 pt, Condensed by 0.2 pt
: :	/ /	saqor	Page 153: [294] Formatted	Font: 12 pt, Complex Script Font: 12 pt
: :	/ /	saqor	Page 153: [295] Formatted	Font: 12 pt, Complex Script Font: 12 pt

: :	/ /	saqor	Page 153: [295] Formatted	Font: 12 pt, Complex Script Font: 12 pt
: :	/ /	saqor	Page 153: [295] Formatted	Font: 12 pt, Complex Script Font: 12 pt
: :	/ /	saqor	Page 153: [296] Formatted	Font: 12 pt, Complex Script Font: 12 pt
: :	/ /	saqor	Page 153: [296] Formatted	Font: 12 pt, Complex Script Font: 12 pt
: :	/ /	saqor	Page 153: [297] Formatted	Font: 12 pt, Complex Script Font: 12 pt
: :	/ /	saqor	Page 153: [297] Formatted	Font: 12 pt, Complex Script Font: 12 pt
: :	/ /	saqor	Page 153: [297] Formatted	Font: 12 pt, Complex Script Font: 12 pt
: :	/ /	saqor	Page 153: [297] Formatted	Font: 12 pt, Complex Script Font: 12 pt
: :	/ /	saqor	Page 153: [297] Formatted	Font: 12 pt, Complex Script Font: 12 pt
: :	/ /	saqor	Page 153: [297] Formatted	Font: 12 pt, Complex Script Font: 12 pt
: :	/ /	saqor	Page 153: [297] Formatted	Font: 12 pt, Complex Script Font: 12 pt
: :	/ /	saqor	Page 153: [297] Formatted	Font: 12 pt, Complex Script Font: 12 pt
: :	/ /	saqor	Page 153: [297] Formatted	Font: 12 pt, Complex Script Font: 12 pt
: :	/ /	saqor	Page 153: [298] Formatted	Justify Low, Indent: Before: 0 cm, First line: 0 cm, Space Before: 1 pt, + Start at: 1 + Alignment: ج. ب. أ. Numbered + Level: 1 + Numbering Style: ... Right + Aligned at: 0.63 cm + Tab after: 1.27 cm + Indent at: 1.27 cm, Tabs: 0.63 cm, Right
: :	/ /	saqor	Page 153: [299] Formatted	Font: 12 pt, Complex Script Font: 12 pt
: :	/ /	saqor	Page 153: [300] Formatted	Justify Low, No bullets or numbering
: :	/ /	saqor	Page 153: [301] Formatted	

Font: 12 pt, Complex Script Font: 12 pt, Condensed by 0.3 pt

: : / / saqor Page 153: [301] Formatted

Font: 12 pt, Complex Script Font: 12 pt, Condensed by 0.3 pt

: : / / saqor Page 153: [301] Formatted

Font: 12 pt, Complex Script Font: 12 pt, Condensed by 0.3 pt

: : / / saqor Page 153: [301] Formatted

Font: 12 pt, Complex Script Font: 12 pt, Condensed by 0.3 pt

: : / / saqor Page 153: [301] Formatted

Font: 12 pt, Complex Script Font: 12 pt, Condensed by 0.3 pt

: : / / saqor Page 153: [301] Formatted

Font: 12 pt, Bold, Complex Script Font: Simplified Arabic, 12 pt, Bold,
Condensed by 0.3 pt

: : / / saqor Page 153: [301] Formatted

Font: 12 pt, Complex Script Font: 12 pt, Condensed by 0.3 pt

: : / / saqor Page 153: [302] Formatted

Font: 12 pt, Complex Script Font: 12 pt

: : / / saqor Page 153: [303] Formatted

Font: 12 pt, Complex Script Font: 12 pt

: : / / saqor Page 153: [303] Formatted

Font: 12 pt, Complex Script Font: 12 pt

: : / / saqor Page 153: [303] Formatted

Font: 12 pt, Complex Script Font: 12 pt

: : / / saqor Page 153: [303] Formatted

Font: 12 pt, Complex Script Font: 12 pt

: : / / saqor Page 153: [303] Formatted

Font: 12 pt, Complex Script Font: 12 pt

: : / / saqor Page 153: [303] Formatted

Font: 12 pt, Complex Script Font: 12 pt

: : / / saqor Page 153: [304] Formatted

Justify Low, Indent: Before: 0 cm, First line: 0 cm, Space Before: 2.5 pt,
. + Start at: 1 + Alignment: ج. ب. أ. Numbered + Level: 1 + Numbering Style: ...
Right + Aligned at: 0.63 cm + Tab after: 1.27 cm + Indent at: 1.27 cm, Tabs:
0.63 cm, Right

: : / / saqor Page 153: [305] Formatted

Font: 12 pt, Complex Script Font: 12 pt

: : / / saqor Page 153: [305] Formatted
Font: 12 pt, Complex Script Font: 12 pt, Condensed by 0.2 pt

: : / / saqor Page 153: [305] Formatted
Font: 12 pt, Complex Script Font: 12 pt

: : / / saqor Page 153: [305] Formatted
Font: 12 pt, Complex Script Font: 12 pt

: : / / saqor Page 153: [306] Formatted
Font: 12 pt, Complex Script Font: 12 pt, Condensed by 0.3 pt

: : / / saqor Page 153: [306] Formatted
Font: 12 pt, Bold, Complex Script Font: 12 pt, Bold, Condensed by 0.3 pt

: : / / saqor Page 153: [306] Formatted
Font: 12 pt, Complex Script Font: 12 pt, Condensed by 0.3 pt

: : / / saqor Page 153: [306] Formatted
Font: 12 pt, Bold, Complex Script Font: 12 pt, Bold, Condensed by 0.3 pt

: : / / saqor Page 153: [307] Formatted
Font: 12 pt, Complex Script Font: 12 pt, Condensed by 0.2 pt

: : / / saqor Page 153: [307] Formatted
Font: 12 pt, Complex Script Font: 12 pt

: : / / saqor Page 153: [308] Formatted
Font: 12 pt, Bold, Complex Script Font: 12 pt, Bold, Condensed by 0.2 pt

: : / / saqor Page 153: [309] Formatted
Font: 12 pt, Complex Script Font: 12 pt, Condensed by 0.2 pt

: : / / saqor Page 153: [309] Formatted
Font: 12 pt, Complex Script Font: 12 pt

: : / / saqor Page 153: [309] Formatted
Font: 12 pt, Complex Script Font: 12 pt, Condensed by 0.2 pt

: : / / saqor Page 153: [309] Formatted
Font: 12 pt, Complex Script Font: 12 pt

: : / / saqor Page 153: [309] Formatted
Font: 12 pt, Complex Script Font: 12 pt, Condensed by 0.2 pt

: : / / saqor Page 153: [310] Formatted
Justify Low, Numbered + Level: 1 + Numbering Style: 1, 2, 3, ... + Start at: 1
+ Alignment: Right + Aligned at: 0 cm + Tab after: 0.7 cm + Indent at: 0.7
cm

: : / / saqor Page 153: [311] Formatted
Font: 12 pt, Complex Script Font: 12 pt, Condensed by 0.2 pt

: : / / saqor Page 153: [312] Formatted
Justify Low, Numbered + Level: 1 + Numbering Style: 1, 2, 3, ... + Start at: 1
+ Alignment: Right + Aligned at: 0 cm + Tab after: 0.7 cm + Indent at: 0.7
cm

: : / / saqor Page 153: [313] Formatted
Font: 12 pt, Complex Script Font: 12 pt

: : / / saqor Page 153: [313] Formatted
Font: 12 pt, Complex Script Font: 12 pt

: : / / saqor Page 154: [314] Formatted
Font: 12 pt, Complex Script Font: 12 pt, Condensed by 0.2 pt

: : / / saqor Page 154: [314] Formatted
Font: 12 pt, Complex Script Font: 12 pt

: : / / saqor Page 154: [314] Formatted
Font: 12 pt, Complex Script Font: 12 pt

: : / / saqor Page 154: [314] Formatted
Font: 12 pt, Complex Script Font: 12 pt

: : / / saqor Page 154: [315] Formatted
Font: 12 pt, Bold, Complex Script Font: 12 pt, Bold

: : / / saqor Page 154: [315] Formatted
Font: 12 pt, Complex Script Font: 12 pt

: : / / saqor Page 154: [315] Formatted
Font: 12 pt, Complex Script Font: 12 pt

: : / / saqor Page 154: [316] Formatted
Font: 12 pt, Bold, Complex Script Font: 12 pt, Bold

: : / / saqor Page 154: [316] Formatted
Font: 12 pt, Complex Script Font: 12 pt

: : / / saqor Page 154: [316] Formatted
Font: 12 pt, Complex Script Font: 12 pt

: : / / saqor Page 154: [316] Formatted
Font: 12 pt, Complex Script Font: 12 pt, Condensed by 0.2 pt

: : / / saqor Page 154: [316] Formatted
Font: 12 pt, Complex Script Font: 12 pt

: : / / saqor Page 154: [317] Formatted
Font: 12 pt, Complex Script Font: 12 pt, Condensed by 0.2 pt

: : / / saqor Page 154: [317] Formatted
Font: 12 pt, Complex Script Font: 12 pt

: : / / saqor Page 154: [317] Formatted
Font: 12 pt, Complex Script Font: 12 pt

: : / / saqor Page 154: [317] Formatted
Font: 12 pt, Complex Script Font: 12 pt

: : / / saqor Page 154: [317] Formatted
Font: 12 pt, Complex Script Font: 12 pt

: : / / saqor Page 154: [318] Formatted
Font: 12 pt, Complex Script Font: 12 pt

: : / / saqor Page 154: [318] Formatted
Font: 12 pt, Complex Script Font: 12 pt

: : / / saqor Page 154: [319] Formatted
Font: 12 pt, Complex Script Font: 12 pt

: : / / saqor Page 154: [319] Formatted
Font: 12 pt, Complex Script Font: 12 pt

: : / / saqor Page 154: [320] Formatted
Font: 12 pt, Complex Script Font: 12 pt

: : / / saqor Page 154: [320] Formatted
Font: 12 pt, Complex Script Font: 12 pt

: : / / saqor Page 154: [320] Formatted
Font: 12 pt, Complex Script Font: 12 pt, Condensed by 0.2 pt

: : / / saqor Page 154: [320] Formatted
Font: 12 pt, Complex Script Font: 12 pt, Condensed by 0.2 pt

: : / / saqor Page 154: [320] Formatted
Font: 12 pt, Complex Script Font: 12 pt, Condensed by 0.2 pt

: : / / saqor Page 154: [320] Formatted
Font: 12 pt, Complex Script Font: 12 pt

: : / / saqor Page 154: [321] Formatted
Font: 12 pt, Complex Script Font: 12 pt, Condensed by 0.2 pt

: : / / saqor Page 154: [321] Formatted
Font: 12 pt, Complex Script Font: 12 pt, Condensed by 0.2 pt

: : / / saqor Page 154: [321] Formatted
Font: 12 pt, Complex Script Font: 12 pt

: : / / saqor Page 154: [321] Formatted
Font: 12 pt, Complex Script Font: 12 pt, Condensed by 0.2 pt

: : / / saqor Page 154: [321] Formatted
Font: 12 pt, Complex Script Font: 12 pt, Condensed by 0.2 pt

: : / / saqor Page 154: [321] Formatted
Font: 12 pt, Complex Script Font: 12 pt, Condensed by 0.2 pt

: : / / saqor Page 154: [321] Formatted
Font: 12 pt, Complex Script Font: 12 pt

: : / / saqor Page 154: [321] Formatted
Font: 12 pt, Complex Script Font: 12 pt

: : / / saqor Page 154: [321] Formatted
Font: 12 pt, Complex Script Font: 12 pt, Condensed by 0.3 pt

: : / / saqor Page 154: [321] Formatted
Font: 12 pt, Complex Script Font: 12 pt, Condensed by 0.3 pt

: : / / saqor Page 154: [321] Formatted
Font: 12 pt, Complex Script Font: 12 pt

: : / / saqor Page 154: [321] Formatted
Font: 12 pt, Complex Script Font: 12 pt

: : / / saqor Page 154: [322] Formatted
Font: 12 pt, Complex Script Font: 12 pt

: : / / saqor Page 154: [322] Formatted
Font: 12 pt, Complex Script Font: 12 pt

: : / / saqor Page 154: [322] Formatted
Font: 12 pt, Complex Script Font: 12 pt

: : / / saqor Page 154: [322] Formatted
Font: 12 pt, Complex Script Font: 12 pt

: : / / saqor Page 154: [322] Formatted
Font: 12 pt, Complex Script Font: 12 pt

: : / / saqor Page 154: [323] Formatted
Font: 12 pt, Bold, Complex Script Font: Bold

: : / / saqor Page 154: [323] Formatted
Font: 12 pt, Bold, Complex Script Font: 12 pt, Bold

: : / / saqor Page 154: [323] Formatted
Font: 12 pt, Complex Script Font: 12 pt

: : / / saqor Page 154: [323] Formatted
Font: 12 pt, Complex Script Font: 12 pt

: : / / saqor Page 154: [323] Formatted
Font: 12 pt, Complex Script Font: 12 pt, Condensed by 0.2 pt

: : / / saqor Page 154: [323] Formatted
Font: 12 pt, Complex Script Font: 12 pt, Condensed by 0.2 pt

: : / / saqor Page 154: [323] Formatted
Font: 12 pt, Complex Script Font: 12 pt, Condensed by 0.2 pt

: : / / saqor Page 154: [323] Formatted
Font: 12 pt, Complex Script Font: 12 pt

: : / / saqor Page 154: [323] Formatted
Font: 12 pt, Complex Script Font: 12 pt

: : / / saqor Page 154: [324] Formatted
Font: 12 pt, Complex Script Font: 12 pt

: : / / saqor Page 154: [324] Formatted
Font: 12 pt, Bold, Complex Script Font: Bold

: : / / saqor Page 154: [324] Formatted
Font: 12 pt, Bold, Complex Script Font: 12 pt, Bold

: : / / saqor Page 154: [324] Formatted
Font: 12 pt, Complex Script Font: 12 pt

: : / / saqor Page 154: [325] Formatted
Font: 12 pt, Bold, Complex Script Font: 12 pt, Bold, Condensed by 0.2 pt

: : / / saqor Page 154: [325] Formatted
Font: 12 pt, Bold, Complex Script Font: 12 pt, Bold, Condensed by 0.2 pt

: : / / saqor Page 154: [325] Formatted
Font: 12 pt, Bold, Complex Script Font: 12 pt, Bold

: : / / saqor Page 154: [326] Formatted
Font: 12 pt, Bold, Complex Script Font: 12 pt, Bold, Condensed by 0.2 pt

: : / / saqor Page 154: [326] Formatted
Font: 12 pt, Complex Script Font: 12 pt, Condensed by 0.2 pt

: : / / saqor Page 154: [326] Formatted
Font: 12 pt, Complex Script Font: 12 pt

: :	/ /	saqor	Page 154: [326] Formatted	Font: 12 pt, Complex Script Font: 12 pt
: :	/ /	saqor	Page 154: [326] Formatted	Font: 12 pt, Complex Script Font: 12 pt, Condensed by 0.1 pt
: :	/ /	saqor	Page 154: [327] Formatted	Font: 12 pt, Complex Script Font: 12 pt
: :	/ /	saqor	Page 154: [327] Formatted	Font: 12 pt, Complex Script Font: 12 pt
: :	/ /	saqor	Page 154: [327] Formatted	Font: 12 pt, Complex Script Font: 12 pt
: :	/ /	saqor	Page 154: [328] Formatted	Font: 12 pt, Complex Script Font: 12 pt, Condensed by 0.2 pt
: :	/ /	saqor	Page 154: [328] Formatted	Font: 12 pt, Complex Script Font: 12 pt
: :	/ /	saqor	Page 154: [328] Formatted	Font: 12 pt, Complex Script Font: 12 pt, Condensed by 0.2 pt
: :	/ /	saqor	Page 154: [328] Formatted	Font: 12 pt, Complex Script Font: 12 pt, Condensed by 0.2 pt
: :	/ /	saqor	Page 154: [328] Formatted	Font: 12 pt, Complex Script Font: 12 pt
: :	/ /	saqor	Page 154: [329] Formatted	Font: 12 pt, Complex Script Font: 12 pt
: :	/ /	saqor	Page 154: [329] Formatted	Font: 12 pt, Complex Script Font: 12 pt
: :	/ /	saqor	Page 154: [329] Formatted	Font: 12 pt, Complex Script Font: 12 pt
: :	/ /	saqor	Page 154: [329] Formatted	Font: 12 pt, Complex Script Font: 12 pt
: :	/ /	saqor	Page 154: [330] Formatted	Font: 12 pt, Complex Script Font: 12 pt
: :	/ /	saqor	Page 154: [330] Formatted	Font: 12 pt, Complex Script Font: 12 pt, Condensed by 0.2 pt
: :	/ /	saqor	Page 154: [330] Formatted	Font: 12 pt, Complex Script Font: 12 pt, Condensed by 0.2 pt
: :	/ /	saqor	Page 154: [330] Formatted	Font: 12 pt, Complex Script Font: 12 pt, Condensed by 0.2 pt

: :	/ /	saqor	Page 154: [330] Formatted	Font: 12 pt, Complex Script Font: 12 pt
: :	/ /	saqor	Page 154: [330] Formatted	Font: 12 pt, Complex Script Font: 12 pt
: :	/ /	saqor	Page 154: [330] Formatted	Font: 12 pt, Complex Script Font: 12 pt
: :	/ /	saqor	Page 154: [331] Formatted	Font: 12 pt, Complex Script Font: 12 pt
: :	/ /	saqor	Page 154: [331] Formatted	Font: 12 pt, Complex Script Font: 12 pt
: :	/ /	saqor	Page 154: [332] Formatted	Font: 12 pt, Complex Script Font: 12 pt
: :	/ /	saqor	Page 154: [332] Formatted	Font: 12 pt, Complex Script Font: 12 pt
: :	/ /	saqor	Page 154: [332] Formatted	Font: 12 pt, Complex Script Font: 12 pt
: :	/ /	saqor	Page 154: [332] Formatted	Font: 12 pt, Complex Script Font: 12 pt, Condensed by 0.2 pt
: :	/ /	saqor	Page 154: [332] Formatted	Font: 12 pt, Complex Script Font: 12 pt
: :	/ /	saqor	Page 155: [333] Formatted	Font: 12 pt, Complex Script Font: 12 pt, Condensed by 0.2 pt
: :	/ /	saqor	Page 155: [333] Formatted	Font: 12 pt, Complex Script Font: 12 pt
: :	/ /	saqor	Page 155: [333] Formatted	Font: 12 pt, Complex Script Font: 12 pt, Condensed by 0.3 pt
: :	/ /	saqor	Page 155: [333] Formatted	Font: 12 pt, Complex Script Font: 12 pt, Condensed by 0.3 pt
: :	/ /	saqor	Page 155: [333] Formatted	Font: 12 pt, Complex Script Font: 12 pt
: :	/ /	saqor	Page 155: [333] Formatted	Font: 12 pt, Complex Script Font: 12 pt
: :	/ /	saqor	Page 155: [334] Formatted	Font: 12 pt, Bold, Complex Script Font: 12 pt, Bold, Condensed by 0.3 pt

: :	/ /	saqor	Page 155: [334] Formatted
Font: 12 pt, Complex Script Font: 12 pt, Condensed by 0.3 pt			
: :	/ /	saqor	Page 155: [334] Formatted
Font: 12 pt, Complex Script Font: 12 pt, Condensed by 0.3 pt			
: :	/ /	saqor	Page 155: [334] Formatted
Font: 12 pt, Complex Script Font: 12 pt, Condensed by 0.3 pt			
: :	/ /	saqor	Page 155: [334] Formatted
Font: 12 pt, Complex Script Font: 12 pt			
: :	/ /	saqor	Page 155: [334] Formatted
Font: 12 pt, Complex Script Font: 12 pt			
: :	/ /	saqor	Page 155: [334] Formatted
Font: 12 pt, Complex Script Font: 12 pt			
: :	/ /	saqor	Page 155: [335] Formatted
Font: 12 pt, Bold, Complex Script Font: 12 pt, Bold, Condensed by 0.2 pt			
: :	/ /	saqor	Page 155: [335] Formatted
Font: 12 pt, Complex Script Font: 12 pt, Condensed by 0.2 pt			
: :	/ /	saqor	Page 155: [335] Formatted
Font: 12 pt, Complex Script Font: 12 pt, Condensed by 0.2 pt			
: :	/ /	saqor	Page 155: [335] Formatted
Font: 12 pt, Complex Script Font: 12 pt			
: :	/ /	saqor	Page 155: [335] Formatted
Font: 12 pt, Complex Script Font: 12 pt			
: :	/ /	saqor	Page 155: [336] Formatted
Font: 12 pt, Complex Script Font: 12 pt, Condensed by 0.2 pt			
: :	/ /	saqor	Page 155: [336] Formatted
Font: 12 pt, Complex Script Font: 12 pt			
: :	/ /	saqor	Page 155: [336] Formatted
Font: 12 pt, Complex Script Font: 12 pt			
: :	/ /	saqor	Page 155: [337] Formatted
Font: 12 pt, Bold, Complex Script Font: 12 pt, Bold			
: :	/ /	saqor	Page 155: [337] Formatted
Font: 12 pt, Complex Script Font: 12 pt			

: : / / saqor Page 155: [337] Formatted
Font: 12 pt, Complex Script Font: 12 pt

: : / / saqor Page 155: [337] Formatted
Font: 12 pt, Complex Script Font: 12 pt

: : / / saqor Page 155: [338] Formatted
Font: 12 pt, Bold, Complex Script Font: 12 pt, Bold

: : / / saqor Page 155: [338] Formatted
Font: 12 pt, Complex Script Font: 12 pt

: : / / saqor Page 155: [339] Formatted
Font: 14 pt, Complex Script Font: HeshamNormal, 13 pt

: : / / saqor Page 155: [339] Formatted
Font: 12 pt, Bold, Complex Script Font: Bold

: : / / saqor Page 155: [340] Formatted
Font: 12 pt, Bold, Complex Script Font: Bold

: : / / saqor Page 155: [340] Formatted
Font: 12 pt, Bold, Complex Script Font: 12 pt, Bold

: : / / saqor Page 155: [340] Formatted
Font: 12 pt, Complex Script Font: 12 pt

: : / / saqor Page 155: [340] Formatted
Font: 12 pt, Complex Script Font: 12 pt

: : / / saqor Page 155: [340] Formatted
Font: 12 pt, Complex Script Font: 12 pt

: : / / saqor Page 155: [340] Formatted
Font: 12 pt, Complex Script Font: 12 pt

: : / / saqor Page 155: [340] Formatted
Font: 12 pt, Complex Script Font: 12 pt

: : / / saqor Page 155: [340] Formatted
Font: 12 pt, Complex Script Font: 12 pt

: : / / saqor Page 155: [341] Formatted
Font: 12 pt, Not Bold, Complex Script Font: Simplified Arabic, 12 pt, Not Bold, Character scale: 100%

: : / / saqor Page 155: [341] Formatted
Font: 12 pt, Not Bold, Complex Script Font: Simplified Arabic, 12 pt, Not Bold, Character scale: 100%

: :	/ /	saqor	Page 155: [341] Formatted	Font: 12 pt
: :	/ /	saqor	Page 155: [342] Formatted	Font: 12 pt, Complex Script Font: 12 pt
: :	/ /	saqor	Page 155: [342] Formatted	Font: 12 pt, Complex Script Font: 12 pt
: :	/ /	saqor	Page 155: [342] Formatted	Font: 12 pt, Complex Script Font: 12 pt
: :	/ /	saqor	Page 155: [343] Formatted	Font: 12 pt, Complex Script Font: 12 pt, Condensed by 0.3 pt
: :	/ /	saqor	Page 155: [343] Formatted	Font: 12 pt, Complex Script Font: 12 pt
: :	/ /	saqor	Page 155: [343] Formatted	Font: 12 pt, Complex Script Font: 12 pt
: :	/ /	saqor	Page 155: [344] Formatted	Font: 12 pt, Complex Script Font: 12 pt
: :	/ /	saqor	Page 155: [344] Formatted	Font: 12 pt, Complex Script Font: 12 pt
: :	/ /	saqor	Page 155: [344] Formatted	Font: 12 pt, Complex Script Font: 12 pt
: :	/ /	saqor	Page 155: [345] Formatted	Font: 12 pt, Complex Script Font: 12 pt, Condensed by 0.2 pt
: :	/ /	saqor	Page 155: [345] Formatted	Font: 12 pt, Complex Script Font: 12 pt, Condensed by 0.2 pt
: :	/ /	saqor	Page 155: [345] Formatted	Font: 12 pt, Complex Script Font: 12 pt, Condensed by 0.2 pt
: :	/ /	saqor	Page 155: [345] Formatted	Font: 12 pt, Complex Script Font: 12 pt, Condensed by 0.2 pt
: :	/ /	saqor	Page 155: [345] Formatted	Font: 12 pt, Complex Script Font: 12 pt
: :	/ /	saqor	Page 155: [345] Formatted	Font: 12 pt, Complex Script Font: 12 pt
: :	/ /	saqor	Page 155: [345] Formatted	Font: 12 pt, Complex Script Font: 12 pt

: :	/ /	saqor	Page 155: [345] Formatted	Font: 12 pt, Complex Script Font: 12 pt
: :	/ /	saqor	Page 155: [346] Formatted	Font: 12 pt, Complex Script Font: 12 pt, Condensed by 0.2 pt
: :	/ /	saqor	Page 155: [346] Formatted	Font: 12 pt, Complex Script Font: 12 pt
: :	/ /	saqor	Page 155: [346] Formatted	Font: 12 pt, Complex Script Font: 12 pt, Condensed by 0.2 pt
: :	/ /	saqor	Page 155: [346] Formatted	Font: 12 pt, Complex Script Font: 12 pt
: :	/ /	saqor	Page 157: [347] Formatted	Centered, Space Before: 2 pt
: :	/ /	saqor	Page 157: [348] Formatted	Font: 10 pt, Bold, Complex Script Font: 10 pt, Bold
: :	/ /	saqor	Page 157: [349] Formatted	Centered, Space Before: 2 pt
: :	/ /	saqor	Page 157: [350] Formatted	Centered, Space Before: 2 pt
: :	/ /	saqor	Page 157: [351] Formatted	Font: Bold, Complex Script Font: Bold
: :	/ /	saqor	Page 157: [352] Formatted	Font: Bold, Complex Script Font: Bold
: :	/ /	saqor	Page 157: [353] Formatted	Centered, Space Before: 2 pt
: :	/ /	saqor	Page 157: [354] Formatted	Font: Bold, Complex Script Font: Bold
: :	/ /	saqor	Page 157: [355] Formatted	Font: Bold, Complex Script Font: Bold
: :	/ /	saqor	Page 157: [356] Formatted	Centered, Space Before: 2 pt
: :	/ /	saqor	Page 157: [357] Formatted	Centered, Space Before: 2 pt
: :	/ /	saqor	Page 157: [358] Formatted	Font: Bold, Complex Script Font: Bold

: :	/ /	saqor	Page 157: [359] Formatted	Centered, Space Before: 2 pt
: :	/ /	saqor	Page 157: [360] Formatted	Font: Bold, Complex Script Font: Bold
: :	/ /	saqor	Page 157: [361] Formatted	Centered, Space Before: 2 pt
: :	/ /	saqor	Page 157: [362] Formatted	Font: Bold, Complex Script Font: Bold
: :	/ /	saqor	Page 157: [363] Formatted	Justify Low, No bullets or numbering
: :	/ /	saqor	Page 157: [364] Formatted	Centered, Space Before: 2 pt
: :	/ /	saqor	Page 157: [365] Formatted	Font: Bold, Complex Script Font: Bold
: :	/ /	saqor	Page 157: [366] Formatted	Centered, Space Before: 2 pt
: :	/ /	saqor	Page 157: [367] Formatted	Font: Bold, Complex Script Font: Bold
: :	/ /	saqor	Page 157: [368] Formatted	Font: 12 pt, Complex Script Font: 12 pt
: :	/ /	saqor	Page 157: [369] Formatted	Font: 10 pt, Bold, Complex Script Font: 10 pt, Bold
: :	/ /	saqor	Page 157: [370] Formatted	Font: 10 pt, Bold, Complex Script Font: 10 pt, Bold
: :	/ /	saqor	Page 157: [371] Formatted	Font: 11 pt, Bold, Complex Script Font: Simplified Arabic, 11 pt, Bold
: :	/ /	saqor	Page 157: [372] Formatted	Font: 13 pt, Complex Script Font: HeshamNormal, 13 pt
: :	/ /	saqor	Page 157: [372] Formatted	Font: 12 pt, Bold, Complex Script Font: Simplified Arabic, 12 pt, Bold
: :	/ /	saqor	Page 141: [373] Formatted	Font: 11 pt, Complex Script Font: 11 pt
: :	/ /	saqor	Page 141: [373] Formatted	Font: 11 pt, Complex Script Font: 11 pt

: :	/ /	saqor	Page 141: [373] Formatted	Font: 11 pt, Complex Script Font: 11 pt
: :	/ /	saqor	Page 141: [373] Formatted	Font: 11 pt, Complex Script Font: 11 pt
: :	/ /	saqor	Page 141: [373] Formatted	Font: 11 pt, Complex Script Font: 11 pt
: :	/ /	saqor	Page 141: [373] Formatted	Font: 11 pt, Complex Script Font: 11 pt
: :	/ /	saqor	Page 141: [373] Formatted	Font: 11 pt, Complex Script Font: 11 pt
: :	/ /	saqor	Page 140: [374] Formatted	Font: 11 pt, Complex Script Font: 11 pt
: :	/ /	saqor	Page 140: [374] Formatted	Font: 11 pt, Complex Script Font: 11 pt
: :	/ /	saqor	Page 140: [374] Formatted	Font: 11 pt, Complex Script Font: 11 pt
: :	/ /	saqor	Page 140: [374] Formatted	Font: 11 pt, Complex Script Font: 11 pt
: :	/ /	saqor	Page 140: [374] Formatted	Font: 11 pt, Complex Script Font: 11 pt
: :	/ /	saqor	Page 141: [375] Formatted	Font: 11 pt, Complex Script Font: 11 pt
: :	/ /	saqor	Page 141: [375] Formatted	Font: 11 pt, Complex Script Font: 11 pt
: :	/ /	saqor	Page 141: [375] Formatted	Font: 11 pt, Complex Script Font: 11 pt
: :	/ /	saqor	Page 140: [376] Formatted	Font: 11 pt, Complex Script Font: 11 pt
: :	/ /	saqor	Page 140: [376] Formatted	Font: 11 pt, Complex Script Font: 11 pt
: :	/ /	saqor	Page 140: [376] Formatted	Font: 11 pt, Complex Script Font: 11 pt

: :	/ /	saqor	Page 140: [376] Formatted	Font: 11 pt, Complex Script Font: 11 pt
: :	/ /	saqor	Page 140: [376] Formatted	Font: 11 pt, Complex Script Font: 11 pt
: :	/ /	saqor	Page 140: [376] Formatted	Font: 11 pt, Complex Script Font: 11 pt
: :	/ /	saqor	Page 140: [376] Formatted	Font: 11 pt, Complex Script Font: 11 pt
: :	/ /	saqor	Page 140: [376] Formatted	Font: 11 pt, Complex Script Font: 11 pt
: :	/ /	saqor	Page 140: [376] Formatted	Font: 11 pt, Complex Script Font: 11 pt
: :	/ /	saqor	Page 141: [377] Formatted	Font: 11 pt, Complex Script Font: 11 pt
: :	/ /	saqor	Page 141: [377] Formatted	Font: 11 pt, Complex Script Font: 11 pt
: :	/ /	saqor	Page 141: [377] Formatted	Font: 11 pt, Complex Script Font: 11 pt
: :	/ /	saqor	Page 141: [377] Formatted	Font: 11 pt, Complex Script Font: 11 pt
: :	/ /	saqor	Page 141: [377] Formatted	Font: 11 pt, Complex Script Font: 11 pt
: :	/ /	saqor	Page 141: [377] Formatted	Font: 11 pt, Complex Script Font: 11 pt
: :	/ /	saqor	Page 141: [377] Formatted	Font: 11 pt, Complex Script Font: 11 pt
: :	/ /	saqor	Page 140: [378] Formatted	Font: 11 pt, Complex Script Font: 11 pt
: :	/ /	saqor	Page 140: [378] Formatted	Font: 11 pt, Complex Script Font: 11 pt
: :	/ /	saqor	Page 140: [378] Formatted	Font: 11 pt, Complex Script Font: 11 pt, Condensed by 0.2 pt
: :	/ /	saqor	Page 140: [378] Formatted	Font: 11 pt, Complex Script Font: 11 pt, Condensed by 0.2 pt

: :	/ /	saqor	Page 140: [378] Formatted	Font: 11 pt, Complex Script Font: 11 pt, Condensed by 0.2 pt
: :	/ /	saqor	Page 140: [378] Formatted	Font: 11 pt, Complex Script Font: 11 pt, Condensed by 0.2 pt
: :	/ /	saqor	Page 140: [378] Formatted	Font: 11 pt, Complex Script Font: 11 pt
: :	/ /	saqor	Page 140: [378] Formatted	Font: 11 pt, Complex Script Font: 11 pt
: :	/ /	saqor	Page 141: [379] Formatted	Font: 11 pt, Complex Script Font: 11 pt, Condensed by 0.3 pt
: :	/ /	saqor	Page 141: [379] Formatted	Font: 11 pt, Complex Script Font: 11 pt, Condensed by 0.3 pt
: :	/ /	saqor	Page 141: [379] Formatted	Font: 11 pt, Complex Script Font: 11 pt, Condensed by 0.3 pt
: :	/ /	saqor	Page 141: [380] Formatted	Font: 11 pt, Complex Script Font: 11 pt
: :	/ /	saqor	Page 141: [380] Formatted	Font: 11 pt, Complex Script Font: 11 pt
: :	/ /	saqor	Page 141: [380] Formatted	Font: 11 pt, Complex Script Font: 11 pt
: :	/ /	saqor	Page 141: [380] Formatted	Font: 14 pt, Complex Script Font: 14 pt
: :	/ /	saqor	Page 141: [380] Formatted	Font: 11 pt, Complex Script Font: 11 pt
: :	/ /	saqor	Page 141: [380] Formatted	Font: 14 pt, Complex Script Font: 14 pt
: :	/ /	saqor	Page 141: [380] Formatted	Font: 11 pt, Complex Script Font: 11 pt
: :	/ /	saqor	Page 141: [380] Formatted	Font: 11 pt, Complex Script Font: 11 pt
: :	/ /	saqor	Page 141: [380] Formatted	Font: 11 pt, Complex Script Font: 11 pt
: :	/ /	saqor	Page 141: [381] Formatted	Font: 11 pt, Complex Script Font: 11 pt

: :	/ /	saqor	Page 141: [381] Formatted	Font: 11 pt, Complex Script Font: 11 pt
: :	/ /	saqor	Page 141: [381] Formatted	Font: 11 pt, Complex Script Font: 11 pt
: :	/ /	saqor	Page 144: [382] Formatted	Font: 11 pt, Complex Script Font: 11 pt
: :	/ /	saqor	Page 144: [382] Formatted	Font: 11 pt, Complex Script Font: 11 pt
: :	/ /	saqor	Page 141: [383] Formatted	Font: 11 pt, Complex Script Font: 11 pt
: :	/ /	saqor	Page 141: [383] Formatted	Font: 11 pt, Complex Script Font: 11 pt
: :	/ /	saqor	Page 141: [383] Formatted	Font: 11 pt, Complex Script Font: 11 pt
: :	/ /	saqor	Page 144: [384] Formatted	Font: 11 pt, Complex Script Font: 11 pt
: :	/ /	saqor	Page 144: [384] Formatted	Font: 11 pt, Complex Script Font: 11 pt
: :	/ /	saqor	Page 144: [384] Formatted	Font: 11 pt, Complex Script Font: 11 pt
: :	/ /	saqor	Page 144: [385] Formatted	Font: 11 pt, Complex Script Font: 11 pt
: :	/ /	saqor	Page 144: [385] Formatted	Font: 11 pt, Complex Script Font: 11 pt
: :	/ /	saqor	Page 144: [385] Formatted	Font: 11 pt, Complex Script Font: 11 pt
: :	/ /	saqor	Page 144: [385] Formatted	Font: 11 pt, Complex Script Font: 11 pt
: :	/ /	saqor	Page 141: [386] Formatted	Font: 11 pt, Complex Script Font: 11 pt, Condensed by 0.2 pt
: :	/ /	saqor	Page 141: [386] Formatted	Font: 11 pt, Complex Script Font: 11 pt, Condensed by 0.2 pt
: :	/ /	saqor	Page 141: [386] Formatted	Font: 11 pt, Complex Script Font: 11 pt
: :	/ /	saqor	Page 141: [386] Formatted	Font: 11 pt, Complex Script Font: 11 pt

: :	/ /	saqor	Page 144: [387] Formatted	Font: 11 pt, Complex Script Font: 11 pt
: :	/ /	saqor	Page 144: [387] Formatted	Font: 11 pt, Complex Script Font: 11 pt
: :	/ /	saqor	Page 144: [387] Formatted	Font: 11 pt, Complex Script Font: 11 pt
: :	/ /	saqor	Page 144: [387] Formatted	Font: 11 pt, Complex Script Font: 11 pt
: :	/ /	saqor	Page 141: [388] Formatted	Font: 11 pt, Complex Script Font: 11 pt
: :	/ /	saqor	Page 141: [388] Formatted	Font: 11 pt, Complex Script Font: 11 pt
: :	/ /	saqor	Page 141: [388] Formatted	Font: 11 pt, Complex Script Font: 11 pt
: :	/ /	saqor	Page 144: [389] Formatted	Font: 11 pt, Complex Script Font: 11 pt
: :	/ /	saqor	Page 144: [389] Formatted	Font: 11 pt, Complex Script Font: 11 pt
: :	/ /	saqor	Page 144: [389] Formatted	Font: 11 pt, Complex Script Font: 11 pt
: :	/ /	saqor	Page 144: [389] Formatted	Font: 11 pt, Complex Script Font: 11 pt
: :	/ /	saqor	Page 145: [390] Formatted	Font: 11 pt, Complex Script Font: 11 pt
: :	/ /	saqor	Page 145: [390] Formatted	Font: 11 pt, Complex Script Font: 11 pt
: :	/ /	saqor	Page 145: [390] Formatted	Font: 11 pt, Complex Script Font: 11 pt
: :	/ /	saqor	Page 145: [391] Formatted	Font: 11 pt, Complex Script Font: 11 pt
: :	/ /	saqor	Page 145: [391] Formatted	Font: 11 pt, Complex Script Font: 11 pt
: :	/ /	saqor	Page 145: [391] Formatted	Font: 11 pt, Complex Script Font: 11 pt

: :	/ /	saqor	Page 142: [394] Formatted	Font: 11 pt, Complex Script Font: 11 pt
: :	/ /	saqor	Page 145: [395] Formatted	Font: 11 pt, Complex Script Font: 11 pt, Condensed by 0.2 pt
: :	/ /	saqor	Page 145: [395] Formatted	Font: 11 pt, Complex Script Font: 11 pt, Condensed by 0.2 pt
: :	/ /	saqor	Page 145: [395] Formatted	Font: 11 pt, Complex Script Font: 11 pt, Condensed by 0.3 pt
: :	/ /	saqor	Page 145: [395] Formatted	Font: 11 pt, Complex Script Font: 11 pt, Condensed by 0.3 pt
: :	/ /	saqor	Page 145: [395] Formatted	Font: 11 pt, Complex Script Font: 11 pt, Condensed by 0.2 pt
: :	/ /	saqor	Page 145: [395] Formatted	Font: 11 pt, Complex Script Font: 11 pt, Condensed by 0.2 pt
: :	/ /	saqor	Page 145: [395] Formatted	Font: 11 pt, Complex Script Font: 11 pt, Condensed by 0.2 pt
: :	/ /	saqor	Page 145: [395] Formatted	Font: 11 pt, Complex Script Font: 11 pt
: :	/ /	saqor	Page 145: [395] Formatted	Font: 11 pt, Complex Script Font: 11 pt
: :	/ /	saqor	Page 145: [395] Formatted	Font: 11 pt, Complex Script Font: 11 pt
: :	/ /	saqor	Page 145: [395] Formatted	Font: 11 pt, Complex Script Font: 11 pt
: :	/ /	saqor	Page 145: [395] Formatted	Font: 11 pt, Complex Script Font: 11 pt
: :	/ /	saqor	Page 145: [396] Formatted	Font: 11 pt, Complex Script Font: 11 pt
: :	/ /	saqor	Page 145: [396] Formatted	Font: 11 pt, Complex Script Font: 11 pt
: :	/ /	saqor	Page 145: [396] Formatted	Font: 11 pt, Complex Script Font: 11 pt
: :	/ /	saqor	Page 142: [397] Formatted	Font: 11 pt, Complex Script Font: 11 pt, Condensed by 0.3 pt

: :	/ /	saqor	Page 142: [397] Formatted
Font: 11 pt, Complex Script Font: 11 pt, Condensed by 0.3 pt			
: :	/ /	saqor	Page 142: [397] Formatted
Font: 11 pt, Complex Script Font: 11 pt, Condensed by 0.3 pt			
: :	/ /	saqor	Page 142: [397] Formatted
Font: 11 pt, Complex Script Font: 11 pt, Condensed by 0.3 pt			
: :	/ /	saqor	Page 142: [397] Formatted
Font: 11 pt, Complex Script Font: 11 pt, Condensed by 0.3 pt			
: :	/ /	saqor	Page 142: [397] Formatted
Font: 11 pt, Complex Script Font: 11 pt, Condensed by 0.3 pt			
: :	/ /	saqor	Page 142: [397] Formatted
Font: 11 pt, Complex Script Font: 11 pt, Condensed by 0.3 pt			
: :	/ /	saqor	Page 145: [398] Formatted
Font: 11 pt, Complex Script Font: 11 pt			
: :	/ /	saqor	Page 145: [398] Formatted
Font: 11 pt, Complex Script Font: 11 pt			
: :	/ /	saqor	Page 145: [398] Formatted
Font: 11 pt, Complex Script Font: 11 pt			
: :	/ /	saqor	Page 145: [398] Formatted
Font: 11 pt, Complex Script Font: 11 pt			
: :	/ /	saqor	Page 143: [399] Formatted
Font: 11 pt, Complex Script Font: 11 pt, Condensed by 0.2 pt			
: :	/ /	saqor	Page 143: [399] Formatted
Font: 11 pt, Complex Script Font: 11 pt, Condensed by 0.2 pt			
: :	/ /	saqor	Page 143: [399] Formatted
Font: 11 pt, Complex Script Font: 11 pt			
: :	/ /	saqor	Page 143: [399] Formatted
Font: 11 pt, Complex Script Font: 11 pt, Condensed by 0.3 pt			
: :	/ /	saqor	Page 143: [399] Formatted
Font: 11 pt, Complex Script Font: 11 pt, Condensed by 0.3 pt			

: :	/ /	saqor	Page 144: [403] Formatted	Font: 11 pt, Complex Script Font: 11 pt
: :	/ /	saqor	Page 144: [403] Formatted	Font: 11 pt, Complex Script Font: 11 pt
: :	/ /	saqor	Page 144: [403] Formatted	Font: 15 pt, Complex Script Font: 15 pt
: :	/ /	saqor	Page 144: [403] Formatted	Font: 11 pt, Complex Script Font: 11 pt
: :	/ /	saqor	Page 144: [403] Formatted	Font: 17 pt, Complex Script Font: 17 pt
: :	/ /	saqor	Page 144: [403] Formatted	Font: 11 pt, Complex Script Font: 11 pt
: :	/ /	saqor	Page 145: [404] Formatted	Font: 11 pt, Complex Script Font: 11 pt
: :	/ /	saqor	Page 145: [404] Formatted	Font: 11 pt, Complex Script Font: 11 pt
: :	/ /	saqor	Page 145: [404] Formatted	Font: 11 pt, Complex Script Font: 11 pt
: :	/ /	saqor	Page 145: [404] Formatted	Font: 11 pt, Complex Script Font: 11 pt
: :	/ /	saqor	Page 146: [405] Formatted	Font: 11 pt, Complex Script Font: 11 pt
: :	/ /	saqor	Page 146: [405] Formatted	Font: 11 pt, Complex Script Font: 11 pt
: :	/ /	saqor	Page 146: [405] Formatted	Font: 11 pt, Complex Script Font: 11 pt
: :	/ /	saqor	Page 146: [406] Formatted	Font: 11 pt, Complex Script Font: 11 pt
: :	/ /	saqor	Page 146: [406] Formatted	Font: 11 pt, Complex Script Font: 11 pt
: :	/ /	saqor	Page 146: [406] Formatted	Font: 11 pt, Complex Script Font: 11 pt
: :	/ /	saqor	Page 146: [407] Formatted	Font: 11 pt, Complex Script Font: 11 pt

: :	/ /	saqor	Page 146: [407] Formatted	Font: 11 pt, Complex Script Font: 11 pt
: :	/ /	saqor	Page 148: [408] Formatted	Font: 11 pt, Complex Script Font: 11 pt
: :	/ /	saqor	Page 148: [408] Formatted	Font: 11 pt, Complex Script Font: 11 pt
: :	/ /	saqor	Page 148: [408] Formatted	Font: 11 pt, Complex Script Font: 11 pt
: :	/ /	saqor	Page 148: [408] Formatted	Font: 11 pt, Complex Script Font: 11 pt
: :	/ /	saqor	Page 148: [408] Formatted	Font: 11 pt, Complex Script Font: 11 pt
: :	/ /	saqor	Page 148: [408] Formatted	Font: 11 pt, Complex Script Font: 11 pt
: :	/ /	saqor	Page 148: [408] Formatted	Font: 11 pt, Complex Script Font: 11 pt
: :	/ /	saqor	Page 148: [408] Formatted	Font: 11 pt, Complex Script Font: 11 pt
: :	/ /	saqor	Page 148: [408] Formatted	Font: 11 pt, Complex Script Font: 11 pt
: :	/ /	saqor	Page 146: [409] Formatted	Font: 11 pt, Complex Script Font: 11 pt
: :	/ /	saqor	Page 146: [409] Formatted	Font: 11 pt, Complex Script Font: 11 pt
: :	/ /	saqor	Page 146: [409] Formatted	Font: 11 pt, Complex Script Font: 11 pt
: :	/ /	saqor	Page 146: [410] Formatted	Font: 11 pt, Complex Script Font: 11 pt, Condensed by 0.3 pt
: :	/ /	saqor	Page 146: [410] Formatted	Font: 11 pt, Complex Script Font: 11 pt, Condensed by 0.3 pt
: :	/ /	saqor	Page 146: [410] Formatted	Font: 11 pt, Complex Script Font: 11 pt, Condensed by 0.3 pt
: :	/ /	saqor	Page 146: [410] Formatted	Font: 11 pt, Complex Script Font: 11 pt, Condensed by 0.3 pt

: :	/ /	saqor	Page 148: [411] Formatted	Font: 11 pt, Complex Script Font: 11 pt
: :	/ /	saqor	Page 148: [411] Formatted	Font: 11 pt, Complex Script Font: 11 pt
: :	/ /	saqor	Page 148: [411] Formatted	Font: 11 pt, Complex Script Font: 11 pt
: :	/ /	saqor	Page 148: [412] Formatted	Font: 11 pt, Complex Script Font: 11 pt
: :	/ /	saqor	Page 148: [412] Formatted	Font: 11 pt, Complex Script Font: 11 pt
: :	/ /	saqor	Page 148: [412] Formatted	Font: 11 pt, Complex Script Font: 11 pt
: :	/ /	saqor	Page 148: [412] Formatted	Font: 11 pt, Complex Script Font: 11 pt
: :	/ /	saqor	Page 148: [412] Formatted	Font: 11 pt, Complex Script Font: 11 pt
: :	/ /	saqor	Page 148: [412] Formatted	Font: 11 pt, Complex Script Font: 11 pt
: :	/ /	saqor	Page 148: [412] Formatted	Font: 11 pt, Complex Script Font: 11 pt
: :	/ /	saqor	Page 148: [412] Formatted	Font: 11 pt, Complex Script Font: 11 pt
: :	/ /	saqor	Page 148: [412] Formatted	Font: 11 pt, Complex Script Font: 11 pt
: :	/ /	saqor	Page 146: [413] Formatted	Font: 11 pt, Complex Script Font: 11 pt, Condensed by 0.3 pt
: :	/ /	saqor	Page 146: [413] Formatted	Font: 11 pt, Complex Script Font: 11 pt, Condensed by 0.3 pt
: :	/ /	saqor	Page 146: [413] Formatted	Font: 11 pt, Complex Script Font: 11 pt
: :	/ /	saqor	Page 146: [413] Formatted	Font: 11 pt, Complex Script Font: 11 pt
: :	/ /	saqor	Page 146: [413] Formatted	Font: 11 pt, Complex Script Font: 11 pt

: :	/ /	saqor	Page 148: [414] Formatted	Font: 11 pt, Complex Script Font: 11 pt
: :	/ /	saqor	Page 148: [414] Formatted	Font: 11 pt, Complex Script Font: 11 pt
: :	/ /	saqor	Page 148: [414] Formatted	Font: 11 pt, Complex Script Font: 11 pt
: :	/ /	saqor	Page 146: [415] Formatted	Font: 11 pt, Complex Script Font: 11 pt
: :	/ /	saqor	Page 146: [415] Formatted	Font: 11 pt, Complex Script Font: 11 pt
: :	/ /	saqor	Page 146: [415] Formatted	Font: 11 pt, Complex Script Font: 11 pt
: :	/ /	saqor	Page 146: [415] Formatted	Font: 11 pt, Complex Script Font: 11 pt, Condensed by 0.2 pt
: :	/ /	saqor	Page 146: [415] Formatted	Font: 11 pt, Complex Script Font: 11 pt
: :	/ /	saqor	Page 146: [415] Formatted	Font: 11 pt, Complex Script Font: 11 pt
: :	/ /	saqor	Page 148: [416] Formatted	Font: 11 pt, Complex Script Font: 11 pt, Condensed by 0.3 pt
: :	/ /	saqor	Page 148: [416] Formatted	Font: 11 pt, Complex Script Font: 11 pt, Condensed by 0.3 pt
: :	/ /	saqor	Page 148: [416] Formatted	Font: 11 pt, Complex Script Font: 11 pt, Condensed by 0.3 pt
: :	/ /	saqor	Page 148: [417] Formatted	Font: 11 pt, Complex Script Font: 11 pt, Condensed by 0.3 pt
: :	/ /	saqor	Page 148: [417] Formatted	Font: 11 pt, Complex Script Font: 11 pt, Condensed by 0.3 pt
: :	/ /	saqor	Page 148: [417] Formatted	Font: 11 pt, Complex Script Font: 11 pt, Condensed by 0.3 pt
: :	/ /	saqor	Page 148: [418] Formatted	Font: 11 pt, Complex Script Font: 11 pt
: :	/ /	saqor	Page 148: [418] Formatted	Font: 11 pt, Complex Script Font: 11 pt

: :	/ /	saqor	Page 148: [418] Formatted	Font: 11 pt, Complex Script Font: 11 pt
: :	/ /	saqor	Page 148: [418] Formatted	Font: 11 pt, Complex Script Font: 11 pt
: :	/ /	saqor	Page 146: [419] Formatted	Font: 11 pt, Complex Script Font: 11 pt
: :	/ /	saqor	Page 146: [419] Formatted	Font: 11 pt, Complex Script Font: 11 pt
: :	/ /	saqor	Page 146: [419] Formatted	Font: 11 pt, Complex Script Font: 11 pt
: :	/ /	saqor	Page 148: [420] Formatted	Font: 11 pt, Complex Script Font: 11 pt
: :	/ /	saqor	Page 148: [420] Formatted	Font: 11 pt, Complex Script Font: 11 pt
: :	/ /	saqor	Page 148: [420] Formatted	Font: 11 pt, Complex Script Font: 11 pt
: :	/ /	saqor	Page 149: [421] Formatted	Font: 11 pt, Complex Script Font: 11 pt
: :	/ /	saqor	Page 149: [421] Formatted	Font: 11 pt, Complex Script Font: 11 pt
: :	/ /	saqor	Page 149: [421] Formatted	Font: 11 pt, Complex Script Font: 11 pt
: :	/ /	saqor	Page 149: [421] Formatted	Font: 11 pt, Complex Script Font: 11 pt
: :	/ /	saqor	Page 149: [422] Formatted	Font: 11 pt, Complex Script Font: 11 pt
: :	/ /	saqor	Page 149: [422] Formatted	Font: 11 pt, Complex Script Font: 11 pt
: :	/ /	saqor	Page 149: [422] Formatted	Font: 11 pt, Complex Script Font: 11 pt
: :	/ /	saqor	Page 149: [423] Formatted	Font: 11 pt, Complex Script Font: 11 pt
: :	/ /	saqor	Page 149: [423] Formatted	Font: 11 pt, Complex Script Font: 11 pt

: :	/ /	saqor	Page 149: [423] Formatted	Font: 11 pt, Complex Script Font: 11 pt
: :	/ /	saqor	Page 147: [424] Formatted	Font: 11 pt, Complex Script Font: 11 pt, Condensed by 0.2 pt
: :	/ /	saqor	Page 147: [424] Formatted	Font: 11 pt, Complex Script Font: 11 pt, Condensed by 0.2 pt
: :	/ /	saqor	Page 147: [424] Formatted	Font: 11 pt, Complex Script Font: 11 pt
: :	/ /	saqor	Page 149: [425] Formatted	Font: 11 pt, Complex Script Font: 11 pt
: :	/ /	saqor	Page 149: [425] Formatted	Font: 11 pt, Complex Script Font: 11 pt
: :	/ /	saqor	Page 149: [425] Formatted	Font: 11 pt, Complex Script Font: 11 pt
: :	/ /	saqor	Page 149: [426] Formatted	Font: 11 pt, Complex Script Font: 11 pt
: :	/ /	saqor	Page 149: [426] Formatted	Font: 11 pt, Complex Script Font: 11 pt
: :	/ /	saqor	Page 149: [426] Formatted	Font: 11 pt, Complex Script Font: 11 pt
: :	/ /	saqor	Page 147: [427] Formatted	Font: 11 pt, Complex Script Font: 11 pt
: :	/ /	saqor	Page 147: [427] Formatted	Font: 11 pt, Complex Script Font: 11 pt
: :	/ /	saqor	Page 147: [427] Formatted	Font: 11 pt, Complex Script Font: 11 pt
: :	/ /	saqor	Page 147: [427] Formatted	Font: 11 pt, Complex Script Font: 11 pt
: :	/ /	saqor	Page 147: [427] Formatted	Font: 11 pt, Complex Script Font: 11 pt
: :	/ /	saqor	Page 149: [428] Formatted	Font: 11 pt, Complex Script Font: 11 pt

: :	/ /	saqor	Page 149: [428] Formatted	Font: 11 pt, Complex Script Font: 11 pt
: :	/ /	saqor	Page 149: [428] Formatted	Font: 11 pt, Complex Script Font: 11 pt
: :	/ /	saqor	Page 150: [429] Formatted	Font: 11 pt, Complex Script Font: 11 pt
: :	/ /	saqor	Page 150: [429] Formatted	Font: 11 pt, Complex Script Font: 11 pt
: :	/ /	saqor	Page 150: [429] Formatted	Font: 11 pt, Complex Script Font: 11 pt
: :	/ /	saqor	Page 147: [430] Formatted	Font: 11 pt, Complex Script Font: 11 pt
: :	/ /	saqor	Page 147: [430] Formatted	Font: 11 pt, Complex Script Font: 11 pt
: :	/ /	saqor	Page 147: [430] Formatted	Font: 11 pt, Complex Script Font: 11 pt
: :	/ /	saqor	Page 150: [431] Formatted	Font: 11 pt, Complex Script Font: 11 pt, Condensed by 0.2 pt
: :	/ /	saqor	Page 150: [431] Formatted	Font: 11 pt, Complex Script Font: 11 pt, Condensed by 0.2 pt
: :	/ /	saqor	Page 150: [431] Formatted	Font: 11 pt, Complex Script Font: 11 pt, Condensed by 0.2 pt
: :	/ /	saqor	Page 150: [431] Formatted	Font: 11 pt, Complex Script Font: 11 pt, Condensed by 0.2 pt
: :	/ /	saqor	Page 150: [431] Formatted	Font: 11 pt, Complex Script Font: 11 pt
: :	/ /	saqor	Page 150: [431] Formatted	Font: 11 pt, Complex Script Font: 11 pt
: :	/ /	saqor	Page 147: [432] Formatted	Font: 11 pt, Complex Script Font: 11 pt
: :	/ /	saqor	Page 147: [432] Formatted	Font: 11 pt, Complex Script Font: 11 pt
: :	/ /	saqor	Page 147: [432] Formatted	Font: 11 pt, Complex Script Font: 11 pt

: :	/ /	saqor	Page 152: [433] Formatted	Font: 11 pt, Complex Script Font: 11 pt
: :	/ /	saqor	Page 152: [433] Formatted	Font: 11 pt, Complex Script Font: 11 pt
: :	/ /	saqor	Page 152: [433] Formatted	Font: 11 pt, Complex Script Font: 11 pt
: :	/ /	saqor	Page 152: [433] Formatted	Font: 11 pt, Complex Script Font: 11 pt
: :	/ /	saqor	Page 152: [433] Formatted	Font: 11 pt, Complex Script Font: 11 pt
: :	/ /	saqor	Page 152: [433] Formatted	Font: 11 pt, Complex Script Font: 11 pt
: :	/ /	saqor	Page 152: [434] Formatted	Font: 11 pt, Complex Script Font: 11 pt
: :	/ /	saqor	Page 152: [434] Formatted	Font: 11 pt, Complex Script Font: 11 pt
: :	/ /	saqor	Page 152: [434] Formatted	Font: 11 pt, Complex Script Font: 11 pt
: :	/ /	saqor	Page 152: [434] Formatted	Font: 11 pt, Complex Script Font: 11 pt
: :	/ /	saqor	Page 152: [434] Formatted	Font: 11 pt, Complex Script Font: 11 pt
: :	/ /	saqor	Page 152: [434] Formatted	Font: 11 pt, Complex Script Font: 11 pt
: :	/ /	saqor	Page 152: [435] Formatted	Font: 11 pt, Complex Script Font: 11 pt, Condensed by 0.3 pt
: :	/ /	saqor	Page 152: [435] Formatted	Font: 11 pt, Complex Script Font: 11 pt, Condensed by 0.3 pt
: :	/ /	saqor	Page 152: [435] Formatted	Font: 11 pt, Complex Script Font: 11 pt
: :	/ /	saqor	Page 154: [436] Formatted	Font: 11 pt, Complex Script Font: 11 pt
: :	/ /	saqor	Page 154: [436] Formatted	Font: 11 pt, Complex Script Font: 11 pt

: :	/ /	saqor	Page 154: [436] Formatted	Font: 11 pt, Complex Script Font: 11 pt
: :	/ /	saqor	Page 154: [437] Formatted	Font: 11 pt, Complex Script Font: 11 pt
: :	/ /	saqor	Page 154: [437] Formatted	Font: 11 pt, Complex Script Font: 11 pt
: :	/ /	saqor	Page 154: [437] Formatted	Font: 11 pt, Complex Script Font: 11 pt
: :	/ /	saqor	Page 154: [437] Formatted	Font: 11 pt, Complex Script Font: 11 pt
: :	/ /	saqor	Page 154: [437] Formatted	Font: 11 pt, Complex Script Font: 11 pt
: :	/ /	saqor	Page 154: [437] Formatted	Font: 11 pt, Complex Script Font: 11 pt
: :	/ /	saqor	Page 154: [437] Formatted	Font: 11 pt, Complex Script Font: 11 pt
: :	/ /	saqor	Page 152: [438] Formatted	Font: 11 pt, Complex Script Font: 11 pt, Condensed by 0.3 pt
: :	/ /	saqor	Page 152: [438] Formatted	Font: 11 pt, Complex Script Font: 11 pt, Condensed by 0.3 pt
: :	/ /	saqor	Page 152: [438] Formatted	Font: 11 pt, Complex Script Font: 11 pt, Condensed by 0.3 pt
: :	/ /	saqor	Page 152: [439] Formatted	Font: 11 pt, Complex Script Font: 11 pt
: :	/ /	saqor	Page 152: [439] Formatted	Font: 11 pt, Complex Script Font: 11 pt
: :	/ /	saqor	Page 152: [439] Formatted	Font: 11 pt, Complex Script Font: 11 pt
: :	/ /	saqor	Page 152: [440] Formatted	Font: 11 pt, Complex Script Font: 11 pt, Condensed by 0.3 pt
: :	/ /	saqor	Page 152: [440] Formatted	Font: 11 pt, Complex Script Font: 11 pt, Condensed by 0.3 pt
: :	/ /	saqor	Page 152: [440] Formatted	Font: 11 pt, Complex Script Font: 11 pt, Condensed by 0.3 pt

: :	/ /	saqor	Page 155: [441] Formatted	Font: 11 pt, Complex Script Font: 11 pt
: :	/ /	saqor	Page 155: [441] Formatted	Font: 11 pt, Complex Script Font: 11 pt
: :	/ /	saqor	Page 155: [441] Formatted	Font: 11 pt, Complex Script Font: 11 pt
: :	/ /	saqor	Page 152: [442] Formatted	Font: 11 pt, Complex Script Font: 11 pt
: :	/ /	saqor	Page 152: [442] Formatted	Font: 11 pt, Complex Script Font: 11 pt
: :	/ /	saqor	Page 152: [442] Formatted	Font: 11 pt, Complex Script Font: 11 pt
: :	/ /	saqor	Page 155: [443] Formatted	Font: 11 pt, Complex Script Font: 11 pt
: :	/ /	saqor	Page 155: [443] Formatted	Font: 11 pt, Complex Script Font: 11 pt
: :	/ /	saqor	Page 155: [443] Formatted	Font: 11 pt, Complex Script Font: 11 pt
: :	/ /	saqor	Page 152: [444] Formatted	Font: 11 pt, Complex Script Font: 11 pt
: :	/ /	saqor	Page 152: [444] Formatted	Font: 11 pt, Complex Script Font: 11 pt
: :	/ /	saqor	Page 152: [444] Formatted	Font: 11 pt, Complex Script Font: 11 pt
: :	/ /	saqor	Page 155: [445] Formatted	Font: 11 pt, Complex Script Font: 11 pt
: :	/ /	saqor	Page 155: [445] Formatted	Font: 11 pt, Complex Script Font: 11 pt
: :	/ /	saqor	Page 155: [445] Formatted	Font: 11 pt, Complex Script Font: 11 pt
: :	/ /	saqor	Page 153: [446] Formatted	Font: 11 pt, Complex Script Font: 11 pt
: :	/ /	saqor	Page 153: [446] Formatted	Font: 11 pt, Complex Script Font: 11 pt

: :	/ /	saqor	Page 153: [446] Formatted	Font: 11 pt, Complex Script Font: 11 pt
: :	/ /	saqor	Page 153: [447] Formatted	Font: 11 pt, Complex Script Font: 11 pt
: :	/ /	saqor	Page 153: [447] Formatted	Font: 11 pt, Complex Script Font: 11 pt
: :	/ /	saqor	Page 153: [447] Formatted	Font: 11 pt, Complex Script Font: 11 pt
: :	/ /	saqor	Page 153: [447] Formatted	Font: 11 pt, Complex Script Font: 11 pt
: :	/ /	saqor	Page 153: [447] Formatted	Font: 11 pt, Complex Script Font: 11 pt
: :	/ /	saqor	Page 153: [447] Formatted	Font: 11 pt, Complex Script Font: 11 pt
: :	/ /	saqor	Page 155: [448] Formatted	Font: 11 pt, Complex Script Font: 11 pt
: :	/ /	saqor	Page 155: [448] Formatted	Font: 11 pt, Complex Script Font: 11 pt
: :	/ /	saqor	Page 155: [448] Formatted	Font: 11 pt, Complex Script Font: 11 pt
: :	/ /	saqor	Page 155: [449] Formatted	Font: 11 pt, Complex Script Font: 11 pt
: :	/ /	saqor	Page 155: [449] Formatted	Font: 11 pt, Complex Script Font: 11 pt
: :	/ /	saqor	Page 155: [449] Formatted	Font: 11 pt, Complex Script Font: 11 pt
: :	/ /	saqor	Page 153: [450] Formatted	Font: 11 pt, Complex Script Font: 11 pt
: :	/ /	saqor	Page 153: [450] Formatted	Font: 11 pt, Complex Script Font: 11 pt
: :	/ /	saqor	Page 153: [450] Formatted	Font: 11 pt, Complex Script Font: 11 pt
: :	/ /	saqor	Page 153: [451] Formatted	Font: 11 pt, Complex Script Font: 11 pt, Condensed by 0.2 pt

: :	/ /	saqor	Page 153: [451] Formatted	Font: 11 pt, Complex Script Font: 11 pt
: :	/ /	saqor	Page 153: [451] Formatted	Font: 11 pt, Complex Script Font: 11 pt
: :	/ /	saqor	Page 153: [452] Formatted	Font: 11 pt, Complex Script Font: 11 pt, Condensed by 0.3 pt
: :	/ /	saqor	Page 153: [452] Formatted	Font: 11 pt, Complex Script Font: 11 pt, Condensed by 0.3 pt
: :	/ /	saqor	Page 153: [452] Formatted	Font: 11 pt, Complex Script Font: 11 pt, Condensed by 0.3 pt
: :	/ /	saqor	Page 153: [453] Formatted	Font: 11 pt, Complex Script Font: 11 pt
: :	/ /	saqor	Page 153: [453] Formatted	Font: 11 pt, Complex Script Font: 11 pt
: :	/ /	saqor	Page 153: [453] Formatted	Font: 11 pt, Complex Script Font: 11 pt
: :	/ /	saqor	Page 153: [453] Formatted	Font: 11 pt, Complex Script Font: 11 pt
: :	/ /	saqor	Page 153: [453] Formatted	Font: 11 pt, Complex Script Font: 11 pt
: :	/ /	saqor	Page 153: [453] Formatted	Font: 11 pt, Complex Script Font: 11 pt
: :	/ /	saqor	Page 153: [454] Formatted	Font: 11 pt, Complex Script Font: 11 pt, Condensed by 0.3 pt
: :	/ /	saqor	Page 153: [454] Formatted	Font: 11 pt, Complex Script Font: 11 pt, Condensed by 0.3 pt
: :	/ /	saqor	Page 153: [454] Formatted	Font: 11 pt, Complex Script Font: 11 pt, Condensed by 0.3 pt
: :	/ /	saqor	Page 153: [455] Formatted	Font: 11 pt, Complex Script Font: 11 pt
: :	/ /	saqor	Page 153: [455] Formatted	Font: 11 pt, Complex Script Font: 11 pt
: :	/ /	saqor	Page 153: [455] Formatted	Font: 11 pt, Complex Script Font: 11 pt

: :	/ /	saqor	Page 154: [456] Formatted	Font: 11 pt, Complex Script Font: 11 pt, Condensed by 0.2 pt
: :	/ /	saqor	Page 154: [456] Formatted	Font: 11 pt, Complex Script Font: 11 pt, Condensed by 0.2 pt
: :	/ /	saqor	Page 154: [456] Formatted	Font: 11 pt, Complex Script Font: 11 pt, Condensed by 0.2 pt
: :	/ /	saqor	Page 154: [456] Formatted	Font: 11 pt, Complex Script Font: 11 pt, Condensed by 0.2 pt
: :	/ /	saqor	Page 154: [456] Formatted	Font: 11 pt, Complex Script Font: 11 pt
: :	/ /	saqor	Page 154: [456] Formatted	Font: 11 pt, Complex Script Font: 11 pt
: :	/ /	saqor	Page 154: [456] Formatted	Font: 11 pt, Complex Script Font: 11 pt
: :	/ /	saqor	Page 154: [456] Formatted	Font: 11 pt, Complex Script Font: 11 pt
: :	/ /	saqor	Page 154: [456] Formatted	Font: 11 pt, Complex Script Font: 11 pt
: :	/ /	saqor	Page 154: [456] Formatted	Font: 11 pt, Complex Script Font: 11 pt
: :	/ /	saqor	Page 154: [457] Formatted	Font: 11 pt, Complex Script Font: 11 pt
: :	/ /	saqor	Page 154: [457] Formatted	Font: 11 pt, Complex Script Font: 11 pt
: :	/ /	saqor	Page 154: [457] Formatted	Font: 11 pt, Complex Script Font: 11 pt
: :	/ /	saqor	Page 154: [458] Formatted	Font: 11 pt, Complex Script Font: 11 pt
: :	/ /	saqor	Page 154: [458] Formatted	Font: 11 pt, Complex Script Font: 11 pt
: :	/ /	saqor	Page 154: [458] Formatted	Font: 11 pt, Complex Script Font: 11 pt
: :	/ /	saqor	Page 154: [459] Formatted	Font: 11 pt, Complex Script Font: 11 pt
: :	/ /	saqor	Page 154: [459] Formatted	Font: 11 pt, Complex Script Font: 11 pt

: :	/ /	saqor	Page 154: [459] Formatted	Font: 11 pt, Complex Script Font: 11 pt
: :	/ /	saqor	Page 154: [460] Formatted	Font: 11 pt, Complex Script Font: 11 pt
: :	/ /	saqor	Page 154: [460] Formatted	Font: 11 pt, Complex Script Font: 11 pt
: :	/ /	saqor	Page 154: [460] Formatted	Font: 11 pt, Complex Script Font: 11 pt
: :	/ /	saqor	Page 154: [461] Formatted	Font: 11 pt, Complex Script Font: 11 pt
: :	/ /	saqor	Page 154: [461] Formatted	Font: 11 pt, Complex Script Font: 11 pt
: :	/ /	saqor	Page 154: [461] Formatted	Font: 11 pt, Complex Script Font: 11 pt
: :	/ /	saqor	Page 154: [462] Formatted	Font: 11 pt, Complex Script Font: 11 pt
: :	/ /	saqor	Page 154: [462] Formatted	Font: 11 pt, Complex Script Font: 11 pt
: :	/ /	saqor	Page 154: [462] Formatted	Font: 11 pt, Complex Script Font: 11 pt
: :	/ /	saqor	Page 154: [463] Formatted	Font: 11 pt, Complex Script Font: 11 pt
: :	/ /	saqor	Page 154: [463] Formatted	Font: 11 pt, Complex Script Font: 11 pt
: :	/ /	saqor	Page 154: [463] Formatted	Font: 11 pt, Complex Script Font: 11 pt