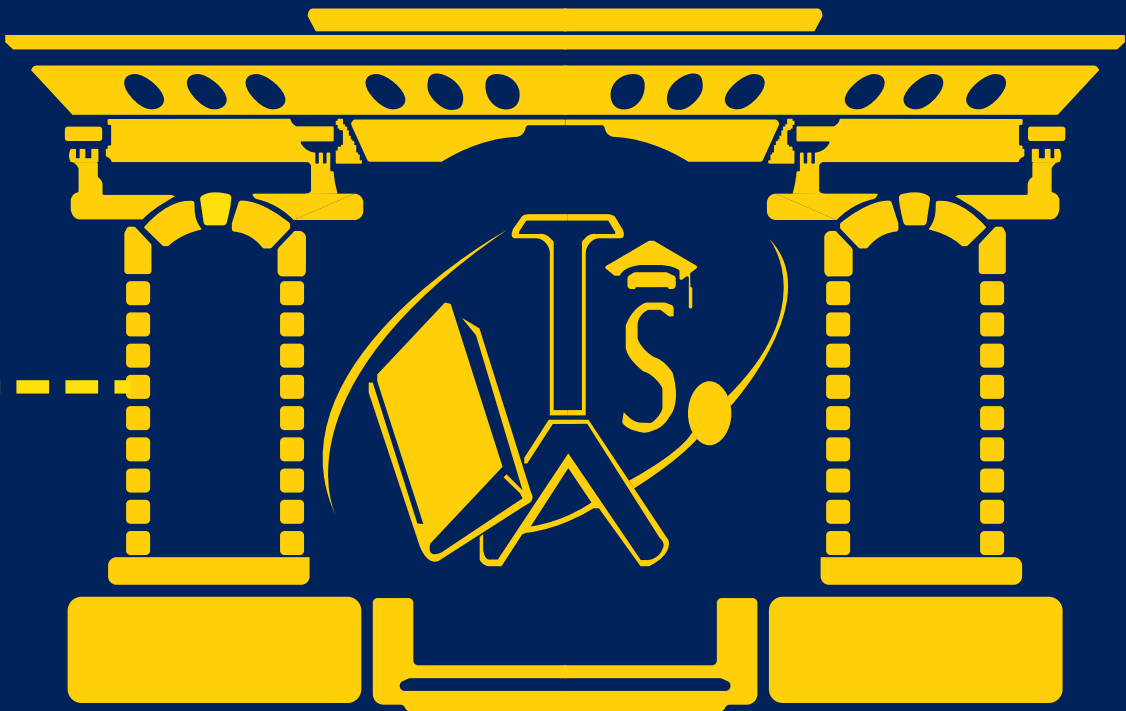




## Pixel Team Channel

انقر / امسح الرمز للانتقال  
الى قناة الفريق.



## Saade files Channel

انقر / امسح الرمز للانتقال  
الى قناة الملفات.



Pixel\_Team\_SAB



بکسل - Pixel



PIXEL

أولاً : اختر الإجابة الصحيحة لكل مما يأتي وانقلها إلى ورقة إجابتك ( ١٠٠ درجة )

١-تتصالب الألياف العصبية الحسية لمسلك الحس العميق في :							
أ	النخاع الشوكي	ب	البصلة السيسائية	ج	السويقتان المخيتان	د	المهاد
٢-مرحلة لمرور الحزم المحرّكة النازلة من القشرة المخيّة إلى المراكز العصبية في الدماغ المتوسط :							
أ	المهادان	ب	الجسمان المخططان	ج	الوطاء	د	خلايا بوركنج
٣-يعاني المصاب بأديّة في الباحة الحسية الجسمية الثانوية من :							
أ	الخدر	ب	العمه للمسّي	ج	الإدراك الحسي	د	فقدان الشعور بالألم
٤-أحد المنعكسات التالية ليس شوكيّاً :							
أ	إفراز اللعاب	ب	المنعكس الداغصي	ج	إفراز العرق	د	المشي الأحمصي
٥-مستوى الدماغ السفلي من المستويات الوظيفية للجهاز العصبي المركزي يضمّ :							
أ	الدماغ المهادي	ب	جذع الدماغ	ج	المخيخ	د	كل ما سبق صحيح
٦-واحد مما يأتي مثلاً عن التوصيلات التامة للألياف الحسية :							
أ	ألياف العصب البصري	ب	ألياف العصب القوقعي	ج	الألياف الحسية للمسية	د	كل ما سبق صحيح
٧- مركز تنظيم المنعكسات البصرية لدوران كرتي العين نحو الضوء :							
أ	الحدبات التوعمية الأربع	ب	السويقتين المخيتين	ج	الحدبة الحلقية	د	البصلة السيسائية
٨-يؤدّي تخريبها إلى عدم القدرة على تنسيق التقلّصات العضلية وتوجيهها نحو حركة هادفة :							
أ	الباحة المحركة الأولية	ب	الباحة المحركة الثانوية	ج	باحة الترابط الحافية	د	الباحة الحسية الجسمية
٩- إفراز اللعاب في الفم استجابةً لشّم رائحة الطعام يُعدّ :							
أ	فعلاً منعكساً غريزياً	ب	فعلاً منعكساً شرطياً	ج	فعلاً إرادياً	د	حسناً شعورياً
١٠-عندما نحفظ رقم ما ، ثم ننساه بعد أن نستخدمه لمرة واحدة يعد ذلك مثلاً عن :							
أ	الذاكرة طويلة الأمد	ب	الذاكرة قصيرة الأمد	ج	الذاكرة الحسية	د	الذاكرة الراسخة

ثانياً: أجب عن الأسئلة الآتية : ( ٣٨ درجة )

١-لاحظ الشكل المجاور ، وانقل الأرقام المحددة عليه إلى ورقة إجابتك ، ثم اكتب المسمّى المناسب لكل منها .

٢-أجب عن سؤالين اثنين فقط من الأسئلة الثلاثة الآتية :

(١) اذكر وظيفة واحدة لكل مما يأتي :

أ-باحة الترابط الحافية ب-المهاد

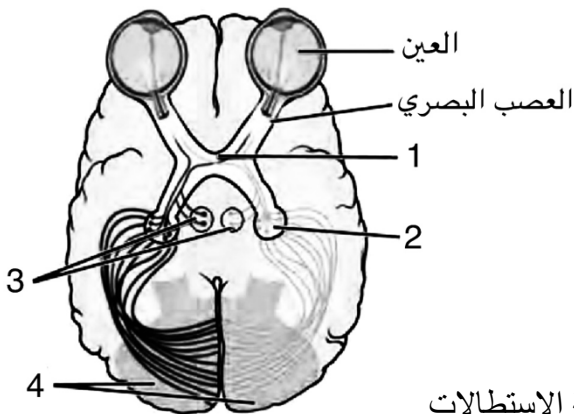
ج-المادة الرمادية للحدبة الحلقية

(٢)ماذا ينتج عن كلّ مما يأتي :

أ-تخريب الباحة الحسية الجسمية الأولية اليسرى

ب-تضرّر تليف الحصين ج-فقدان خلايا الدبق قليلة الاستطالات

(٣)رتّب بدقّة عناصر الفعل المنعكس الشرطي في تجربة بافلوف على الكلب .



يتبع في الصفحة الثانية

ثالثاً: أعطِ تفسيراً علمياً لخمسة فقط مما يأتي : ( ٥٠ درجة )

- ١- يبقى حس الألم بالرغم من تخريب الباحات الحسية الجسمية في نصفي الكرة المخية .
- ٢- تعدّ العصبونات النجمية في القرون الأمامية للنخاع الشوكي محرّكة .
- ٣- انتقال السيالة للعضلة رباعية الرؤوس أسرع من انتقالها لعضلة الأوتار المأبضية في المنعكس الداغصي .
- ٤- ضمور وموت الخلايا العصبية في المخ بحالة الإصابة بالزهايمر .
- ٥- الفعل المنعكس عُرضة للتعب

٦- تعدّ المرونة العصبية أساسية في تشكيل الذكريات .

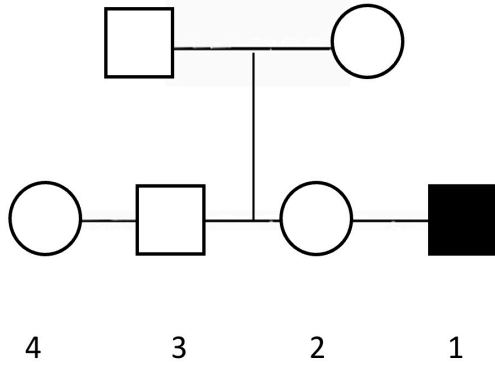
رابعاً: حل المسألة الوراثية الآتية : ( ٥٠ درجة )

لديك شجرة النسب التالية لمرض الناعور ، إذا علمت أن

أليل الصّحة H راجح على أليل المرض h ، المطلوب :

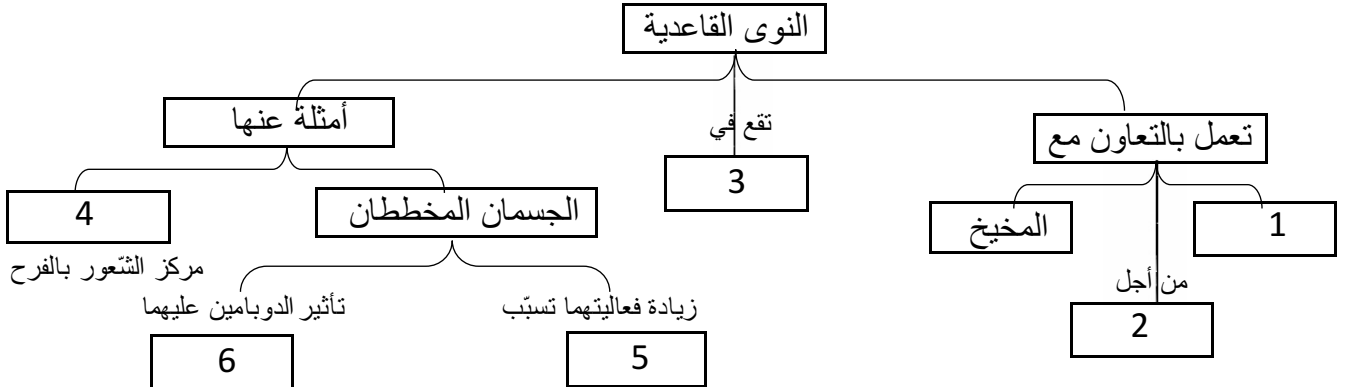
١- ضع تحليلاً وراثياً لها .

٢- كيف تفسّر عدم وجود إناث مصابة بالمرض غالباً ؟



خامساً: لاحظ المخطّط المجاور ، وانقل الأرقام المحدّدة عليه إلى ورقة إجابتك .

ثمّ اكتب المفاهيم العلميّة المناسبة لكل منها . ( ٣٠ درجة )



سادساً: قارن بين ( ١٦ درجة )

أ- باحة الفراسة و الباحة المحرّكة الأولية من حيث : الموقع

ب- القوس الانعكاسية وحيدة المشبك و ثنائية المشابك من حيث : عدد العصبونات البيئية

سابعاً: لديك الحالة الآتية : ( ١٦ درجة )

رجل متقدّم في العمر يعاني من ارتعاش إيقاعي في اليدين وصعوبة في الحركة ، وعند الفحص أظهرت النتائج نقص

مستوى هرمون الدوبامين عن الحدّ الطبيعي والمطلوب :

١- ماذا تسمّى هذه الحالة المرضيّة ؟

٢- من أين يفرز هرمون الدوبامين ؟ وكيف تفسّر انخفاض مستوى هذا الهرمون عن الحد الطبيعي ؟

٣- كيف نعالج المريض المصاب بهذا المرض ؟

=====  
انتهت الأسئلة

سُنْم تصحيح مادة علم الأحياء  
أولاً

١٠٠ درجة	ب أو الجسمان المخططان	٢-	١- ب أو البصلة السيسائية
	أ أو إفراز اللعاب	٤-	٣- ب أو العمه اللمسي
	ج أو الألياف الحسية اللمسية	٦-	٥- د أو كل ما سبق صحيح
لكل سؤال	ب أو الباحة المحركة الثانوية	٨-	٧- أ أو الحدبات التوئية الأربعة
١٠ درجات	ب أو الذاكرة قصيرة الأمد	١٠-	٩ ب أو فعلاً منعكساً شرطياً

ثانياً (١) ١-تصالب العصبين البصريين أو التصالب البصري

٢-المهاد

٣-الحدبتين التوئمتين العلويتين

٤-الباحات البصرية في الفصين القفويين أو الفصين القفويين

**ملاحظات الحل :** • إذا كتب الطالب الباحة أو الحدبات يخسر علامة المسَمَى

٨ د

لكل مسمى ٢ د

١٥ درجة

لكل وظيفة ٥

٢-١) أ-لها علاقة بسلوك الشخص وانفعالاته ودوافعه نحو عملية التعلّم .

ب-له دور في تنظيم الفعاليات القشرية الحسية أو تحديد وتسهيل و تنظيم السيالات الصاعدة للقشرة الحسية

ج-مركز عصبي انعكاسي يعمل بالتعاون مع مراكز في البصلة السيسائية للسيطرة على معدل التنفس وعمقه.

١٥ درجة

لكل نتيجة ٥

٢) أ-خدر في الجانب الأيمن من الجسم أو فقدان الحس في الجانب الأيمن من الجسم

ب-عدم القدرة على تشكيل ذكريات جديدة دائمة ( مع تذكّر الاحداث التي جرت قبل التضرّر )

ج-زوال غمد النخاعين في مناطق متعدّدة من المادة البيضاء أو الإصابة بمرض التصلب اللويحي المتعدّد

٣) ١-صوت الجرس

٢-الأذن

٣- القشرة المخية

٤-البصلة السيسائية

٥-الغدد اللعابية و إفراز اللعاب

١٥ درجة

لكل مرحلة ٣

**ملاحظات الحل :** بحالة إجابة الطالب على الأسئلة الثلاثة ، يُصحّح السؤالين الأول و الثاني ويكتب على الأخير زائد .

ثالثاً

١-لأنّ مراكز الشعور في الألم تتوضع في التشكيل الشبكي و في المهادين

بينما يقتصر دور القشرة المخية ( الباحات الحسية الجسمية ) على تحديد مكان الألم وصفته

٢-لأنّها تنقل السيالة العصبية المحركة عبر محاورها إلى العضلات المستجيبة .

٥٠ درجة

لكل تحليل ١٠ د

٣-لأن القوس الانعكاسية وحيدة المشبك أكثر سرعة من القوس الانعكاسية ثنائية المشبك .

٤-نتيجة تراكم لويحات من بروتين بينا النشواني (الأميلويد) حولها

٥-بسبب نفاذ النواقل العصبية من الغشاء قبل المشبكي نتيجة الاستخدام الزائد وعدم وجود آليات سريعة لتعويضها.

٦-لأنّ الذاكرتين طويلة الأمد وقصيرة الأمد تنشأان عند المشابك إذ تتشكل مشابك مؤقتة في تليف الحصين في

أثناء الذاكرة قصيرة الأمد ، وتتمول إلى مشابك دائمة في القشرة المخية في الذاكرة طويلة الأمد.

**ملاحظات الحل :** بحالة إجابة الطالب على التعاليل الستة تصحّح التعاليل الخمسة الأولى و يكتب على الأخير زائد

## سَلْم تصحيح مادة علم الأحياء

رابعاً

١- من الصبي 1 نستنتج أنّ الأم متخالفة لواقع .

النمط الظاهري للأبوين أم لا تظهر عليها أعراض  $\times$  أب سليم

النمط الوراثي للأبوين  $X_H Y_o \times X_H X_h$

احتمال أعراس الأبوين  $(\frac{1}{2}X_H + \frac{1}{2}Y_o) \times (\frac{1}{2}X_H + \frac{1}{2}X_h)$

النمط الوراثي للأبناء  $\frac{1}{4}X_H X_H + \frac{1}{4}X_H X_h + \frac{1}{4}X_H Y_o + \frac{1}{4}X_h Y_o$

النمط الظاهري للأبناء ذكر مصاب ذكر سليم أنثى ناقلة أنثى سليمة

الأولاد الصبي 1 الصبي 3 البنات 2 و 4 نمطهما الوراثي غير محدد

٢- لأن الإناث المصابة تموت في المرحلة الجنينية غالباً

و في حالات نادرة تصل إلى سن البلوغ و تموت عند اول طمث.

خامساً

١- القشرة المخية المحرّكة

٢- التحكّم بالحركات المعقّدة

٣- مستوى الدماغ البيني إلى الجانب الوحشي

لكل مهاد و في عمق المادة البيضاء

٤- النواة المتكئة

٥- تفلّصات مستمرّة في معظم العضلات الهيكلية للجسم أو داء باركنسون أو الشلل الرعاشي

٦- الدوبامين مُثَبِّط (لعصبونات الجسمين المخططين)

سادساً

أ - باحة الفراسة : في الناحية الوحشية لنصف الكرة المخية الأيمن وسط باحة الترابط الجدارية القفوية الصدغية

أو تقابل باحة فيرنكه في نصف الكرة المخية الأيمن

الباحة المحرّكة الأولية : أمام شق رونالدومباشرة في الفص الجبهي

ب- القوس الانعكاسية وحيدة المشبك : لا يوجد

القوس الانعكاسية ثنائية المشابك : تحوي عصبون بيني واحد

سابعاً

١- داء باركنسون أو الشلل الرعاشي

٢- من المادة السوداء لجذع الدماغ، وبكميات قليلة من لب الكظر

-تلف الخلايا العصبية في المادة السوداء

٣- بإعطاء المصاب طليعة الدوبامين (الذي يتحول في الدماغ إلى دوبامين)

انتهى سَلْم التصحيح

د ٢

د ٢ = ١ \* ٢

د ٤ = ٢ \* ٢

د ٨ = ٤ \* ٢

د ١٦ = ٤ \* ٤

د ٨ = ٤ \* ٢

د ٦ = ٣ \* ٢

د ٤

٥ \* ٦ = ٣٠ درجة

٤ \* ٤ = ١٦ درجة

د ٤

د ٢ + د ٢

د ٤

د ٤